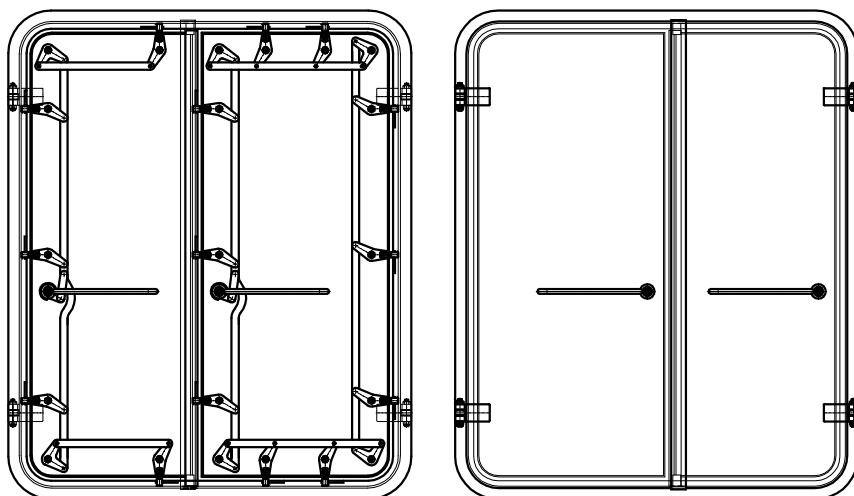
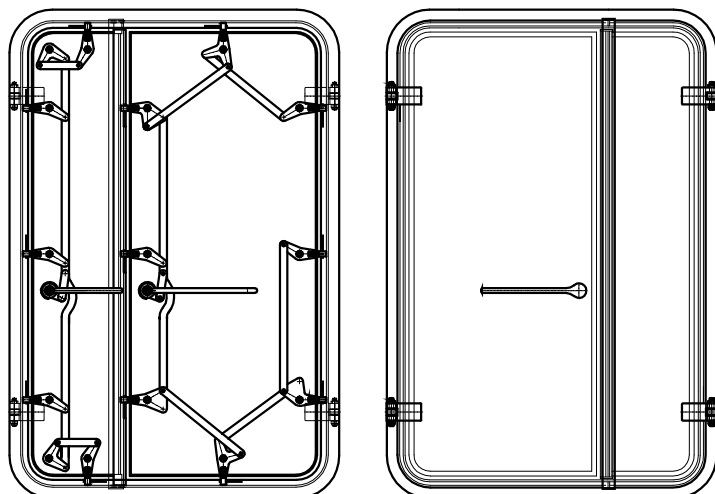


Drzwi okrętowe strugoszczelne wykonane wg Konwencji Load Line 1966 i Konwencji SOLAS przeznaczone są do montowania w stalowych i aluminiowych ścianach nadbudówek statku.

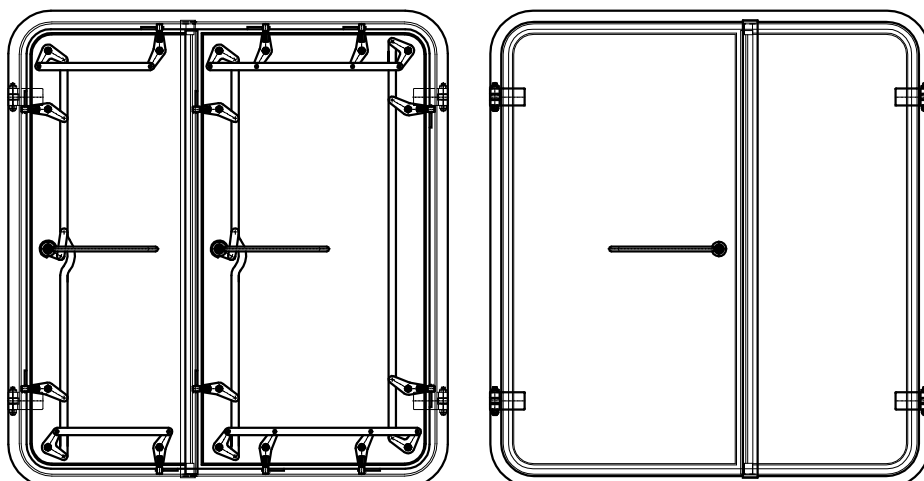
MODEL "3X2+3V1"



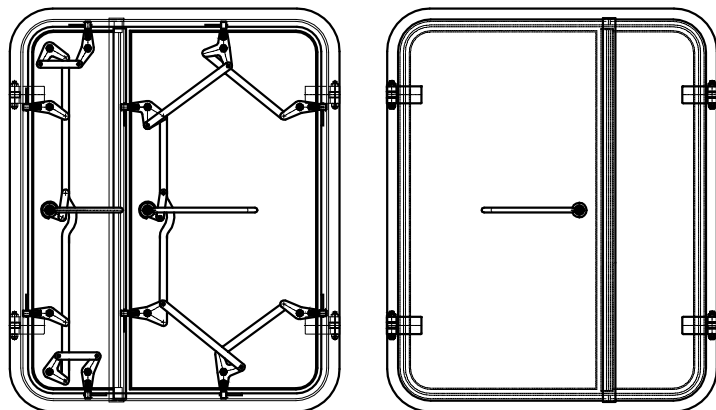
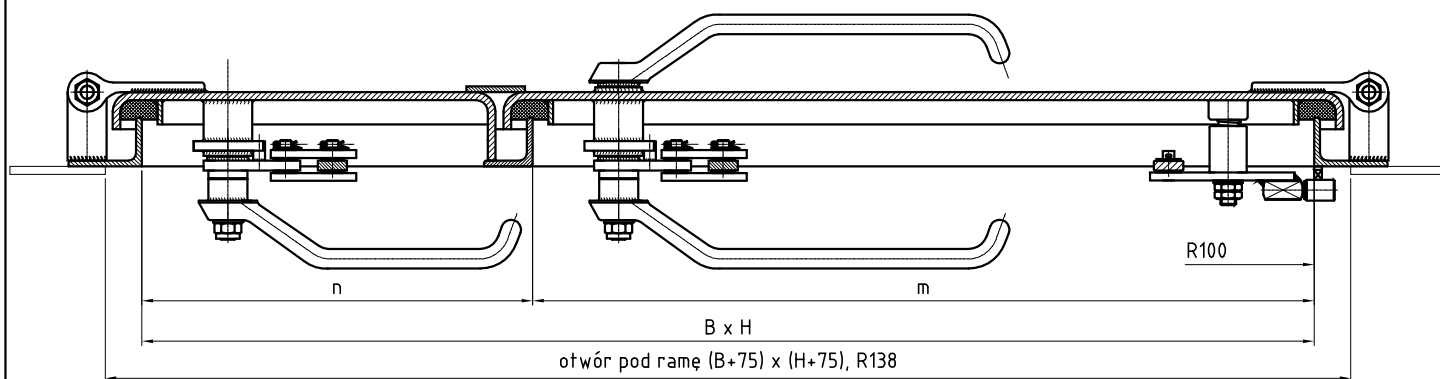
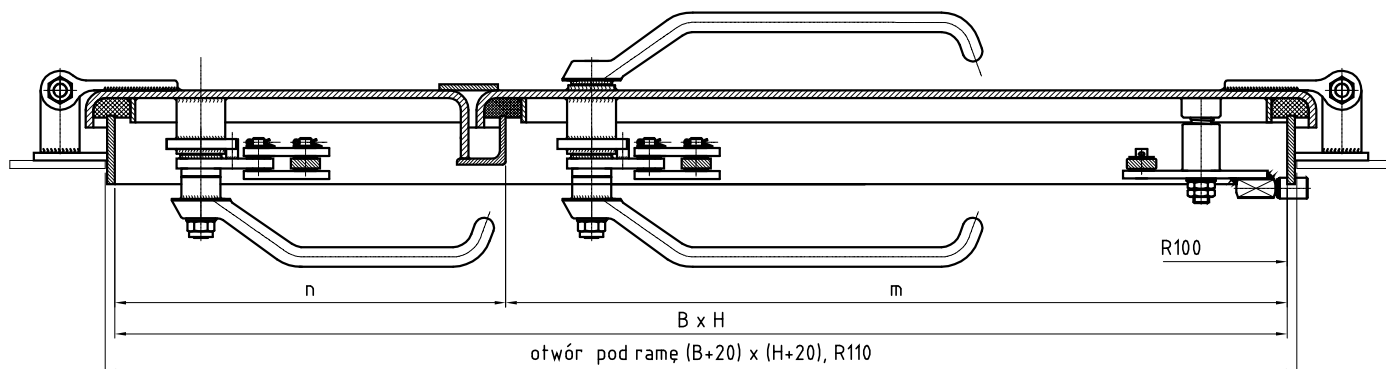
MODEL "3VIII1+3V1"



MODEL "2VIII2+2IV1"



MODEL "2VI1+2IV1"


 Typ ramy "K"
(z kątownika)

 Typ ramy "P"
(z płaskownika)


Charakterystyka techniczna:

Skrzydła i ramy drzwi mogą być wykonane ze stali, aluminium lub stali nierdzewnej w gatunkach wg wytycznych klienta. Elementy mechanizmów ryglowania standardowo wykonane ze stali ocynkowanej.

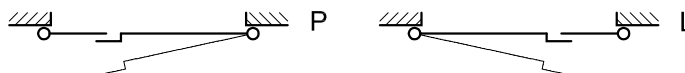
Wszystkie sworznie zawias i zamknięć wykonane ze stali nierdzewnej 1.4571. Zawiasy wyposażone w smarowniczkę M10x1 wg DIN 3404.

Drzwi w standardzie uszczelnione sznurem EPDM o wymiarach 40x20. Na życzenie klienta może być on zamieniony na NBR lub silikon.

Podział i oznaczenie:

1. Rodzaj drzwi:

- L - drzwi lewe
- P - drzwi prawe



2. Klasa szczelności:

- WET - drzwi strugoszczelne
- G - drzwi gazoszczelne



STRUGOSZCZELNE DWUSKRZYDŁOWE DRZWI OKRĘTOWE Z CENTRALNYM ZAMKNIĘCIEM

WYDANIE 101/2015

N19/34.136

STRONA / STRON

3 / 5

3. Mechanizm zamykania:

HH - drzwi zamykane zamknięciem centralnym z klamką z obu stron

4. Model:

3X2+3V1 - drzwi wyposażone w 15 zamknięć

3VIII1+3V1 - drzwi wyposażone w 13 zamknięć

2VIII2+2IV1 - drzwi wyposażone w 12 zamknięć

2VI1+2IV1 - drzwi wyposażone w 10 zamknięć

TABELA WYMIARÓW I MODELI (Przykładowe)

H wysokość	B szerokość / model					
	1200	1300	1400	1500	1600	1650
1400	2VI1+2IV1			2VIII2+2IV1		
1500	2VI1+2IV1			2VIII2+2IV1		
1600	3VIII1+3V1			2VIII2+2IV1		
1700	3VIII1+3V1			2VIII2+2IV1		
1750	3VIII1+3V1			3X2+3V1		
1800	3VIII1+3V1			3X2+3V1		
1850	3VIII1+3V1			3X2+3V1		
zalecane wielkości skrzydeł drzwi m+n						
800+400	800+500	800+600	900+600	900+700	950+700	

5. Materiał skrzydła:

S235 - skrzydło drzwi stalowe w gatunku S235JR+N (S235ZN - wersja ocynkowana ogniowo)

S355 - skrzydło drzwi stalowe w gatunku S355J2+N (S355ZN - wersja ocynkowana ogniowo)

1.4571 - skrzydło drzwi nierdzewne w gatunku 1.4571

5083 - skrzydło drzwi aluminiowe w gatunku 5083

6. Usztywnienie skrzydła (opcja):

I - skrzydło usztywnione za pomocą płaskowników

7. Wyróżnik ramy:

7.1. Materiał ramy:

S235 - rama drzwi stalowa w gatunku S235JR+N

1.4571 - rama drzwi nierdzewna w gatunku 1.4571

6060 - rama drzwi aluminiowa w gatunku 6060

7.2. Profil ramy:

K - rama drzwi o profilu kątownika

P - rama drzwi o profilu płaskownika

7.3. Sposób mocowania ramy:

bez wyróżnika - rama drzwi spawana do ściany

p - rama drzwi przykręcana do ściany

8. Kształt ramy:

R100 - rama drzwi o narożnikach z promieniem 100 mm

9. Wielkość - H x B x s

10. Wyposażenie:

U - iluminator

2U - podwójny iluminator

O - okno

B - bulaj

2B - podwójny bulaj

UP - iluminator z demontowalną pokrywą

2UP - podwójny iluminator z demontowalną pokrywą

Iz40 - maskownica na 40 mm i izolacja 40 mm (standard - inne grubości do ustalenia)

Iz40/113 - maskownica na 113 mm i izolacja 40 mm (zakryty mechanizm ryglowania)

Iz0113 - maskownica na 113 mm bez izolacji (zakryty mechanizm ryglowania)

Z0 - ucha dla kłódki od strony zewnętrznej

Z0W - ucha dla kłódki od strony wewnętrznej

Z3 - zamek 3827Z (Schwepper)

Z4 - zamek 3240Z (Schwepper)

Z5 - zamek 3827ZR (Schwepper)

Z6 - zamek 5341/8 (TrioVing)

Z7 - zamek 5312/8 (TrioVing)

K - zamknięcie zatrzaskowe

H - hak

Y - zaczep drzwiowy

Y1 - zaczep drzwiowy 236A (Schwepper)

W - wyłącznik krańcowy (LM-10DR-IP56)

W1 - wyłącznik indukcyjny (SIEMENS 3RG40 13-0AG31)

SW - samozamykacz wewnętrzny

SZ - samozamykacz zewnętrzny

E - tabliczka informacyjną w języku angielskim z napisem "TO BE KEPT CLOSED AT SEA"
(na życzenie dostępna w innym języku)

ZDP - zamek z dźwignią antypaniczną

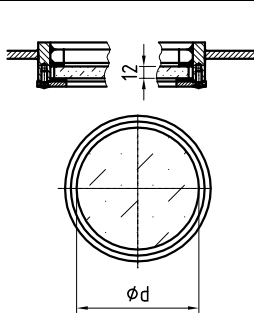
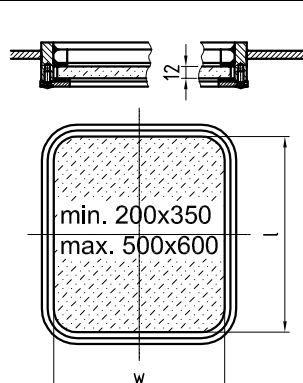
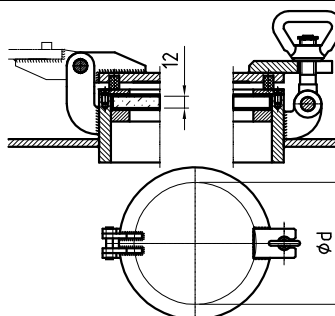
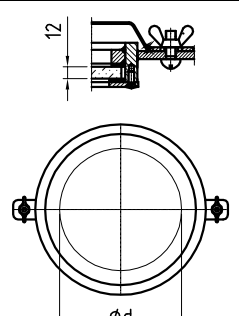
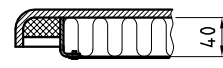
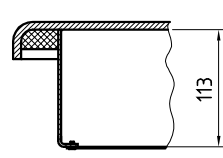
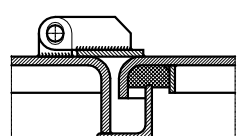

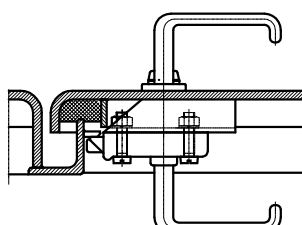
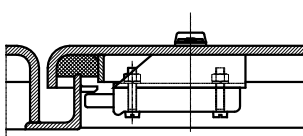
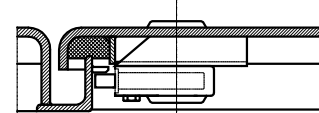
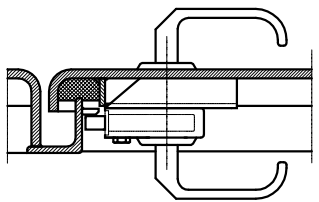
MS - wykonanie nieiskrzące

DODATKOWE WYPOSAŻENIE WG UZGODNIEN Z KLIENTEM

11. Wykończenie:

Drzwi malowane podkładem czasowym lub wg uzgodnień z klientem.

WERSJE WYPOSAŻENIA (wg pkt 10)

"U"	"O"	"B"	"UP"
 <p>min. Ø250 max. Ø400</p>	 <p>min. 200x350 max. 500x600</p> <p>w</p>	 <p>min. Ø250 max. Ø400</p>	 <p>min. Ø250 max. Ø400</p>
"lz40"	"lz0113"	"Z0"	"Z0W"
 <p>40</p>	 <p>113</p>		
"lz40/113"			
"Z3"	"Z4; Z5"	"Z6"	"Z7"
			



STRUGOSZCZELNE DWUSKRZYDŁOWE DRZWI OKRĘTOWE Z CENTRALNYM ZAMKNIĘCIEM

WYDANIE 101/2015

N19/34.136

STRONA / STRON 5 / 5

"K"	"H"	"Y"	"Y1"
	"W"	"W1"	"SW"
"SZ"	"E"	"ZDP"	

Przykład oznaczenia:

" Strugoszczelne dwuskrzydłowe drzwi okrętowe z centralnym zamknięciem wg N19/34.136 ".....

L — **WET** — **HH** — **3VIII1+3V1** — **S235** — **I** — **S235Kp** — **R100** —

Rodzaj drzwi Klasa szczelności Mechanizm zamykania Model Materiał skrzydła Usztywnienie skrzydła Materiał i profil ramy Kształt ramy

— **1800x1400x8** — **U-...-...-E** — **M38**

Wielkość Wyposażenie Wykończenie