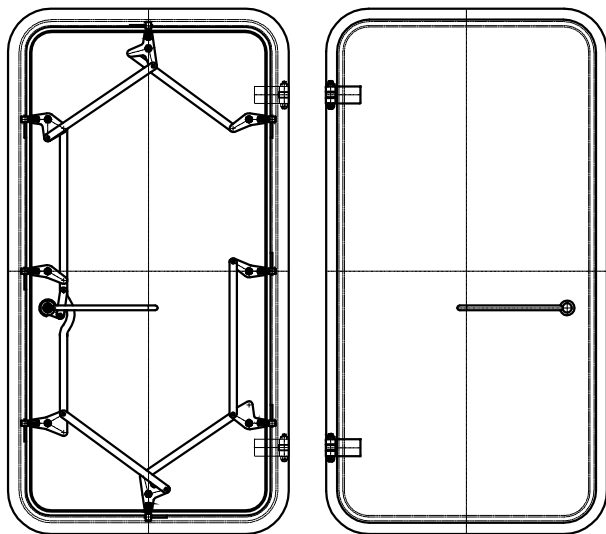
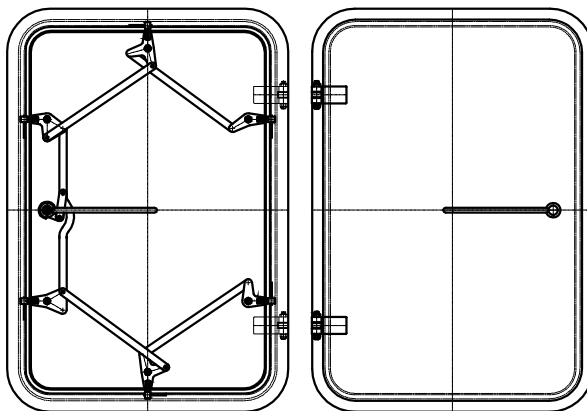
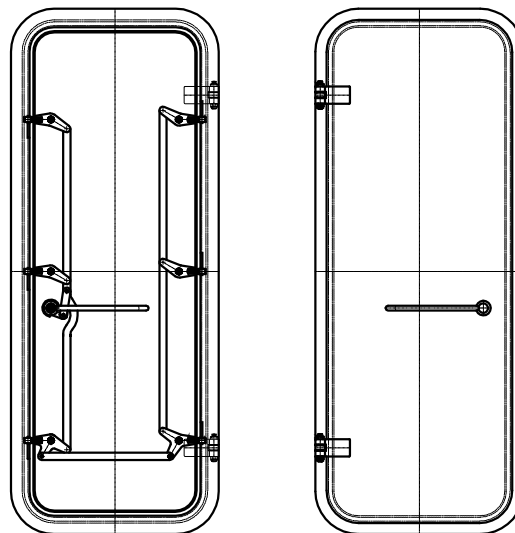
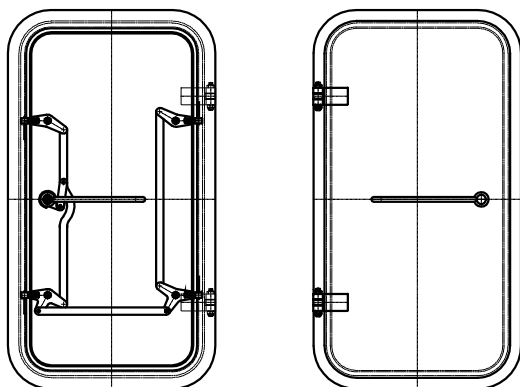
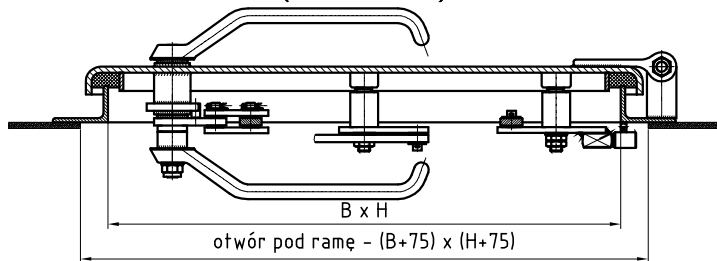
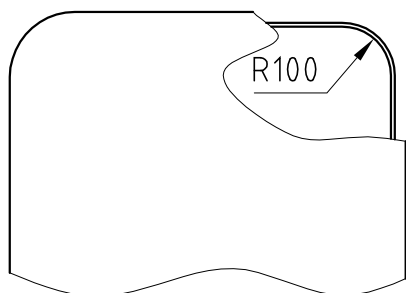
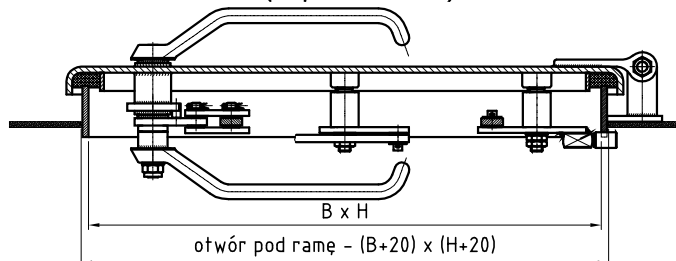
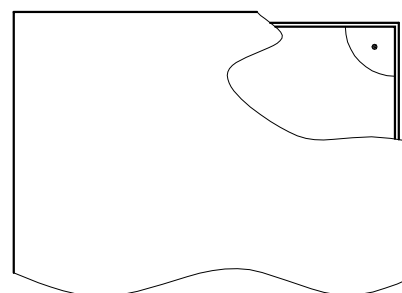


Drzwi okrętowe strugoszczelne wykonane wg Konwencji Load Line 1966 i Konwencji SOLAS przeznaczone są do montowania w stalowych i aluminiowych ścianach nadbudówek statku oraz w wykonaniu A-0 w grodziach i burtach p.pożarowych.

MODEL "3VIII1"

MODEL "2VI1"

MODEL "3VI"

MODEL "2IV"

Typ ramy "K"
(z kątownika)

Typ "R100"

Typ ramy "P"
(z płaskownika)

Typ "R30"

Typ "R0"


Charakterystyka techniczna:

Skrzydła i ramy drzwi mogą być wykonane ze stali, aluminium lub stali nierdzewnej w gatunkach wg wytycznych klienta. Elementy mechanizmów ryglowania standardowo wykonane ze stali ocynkowanej.

Wszystkie sworznie zawias i zamknięć wykonane ze stali nierdzewnej 1.4571. Zawiasy wyposażone w smarowniczkę M10x1 wg DIN 3404.

Drzwi w standardzie uszczelnione sznurem EPDM o wymiarach 40x20. Na życzenie klienta może być on zamieniony na NBR lub silikon.

Podział i oznaczenie:
1. Klasa ogniowa (drzwi mogą być wykonane w wersji p.pożarowej):

A0 - drzwi klasy A-0

2. Rodzaj drzwi:

L - drzwi lewe

P - drzwi prawe


3. Klasa szczelności:

WT - drzwi wodoszczelne

WET - drzwi strugoszczelne

G - drzwi gazoszczelne

4. Mechanizm zamykania:

HH - drzwi zamykane zamknięciem centralnym z klamką z obu stron

5. Model:

3VIII1 - drzwi wyposażone w 8 zamknięć

2VI1 - drzwi wyposażone w 6 zamknięć

3VI - drzwi wyposażone w 6 zamknięć

2IV - drzwi wyposażone w 4 zamknięcia

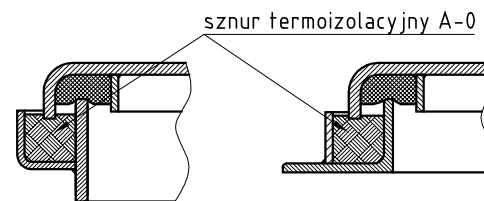


TABELA WYMIARÓW I MODELI (Przykładowe)

H wysokość	B szerokość / model								
	600	650	700	750	800	850	900	950	1000
1300	2IV			2VI1					
1400	2IV			2VI1					
1500	3VI			2VI1					
1600	3VI			2VI1					
1700	3VI			2VI1					
1750	3VI			2VI1					
1800	3VI			3VIII1					
1850	3VI			3VIII1					
1900	3VI			3VIII1					
1950	3VI			3VIII1					
2000	3VI			3VIII1					

6. Materiał skrzydła:

S235 - skrzydło drzwi stalowe w gatunku S235JR+N (S235ZN - wersja ocynkowana ogniowo)

S355 - skrzydło drzwi stalowe w gatunku S355J2+N (S355ZN - wersja ocynkowana ogniowo)

1.4571 - skrzydło drzwi nierdzewne w gatunku 1.4571

5083 - skrzydło drzwi aluminiowe w gatunku 5083

7. Usztywnienie skrzydła (opcja):

I - skrzydło usztywnione za pomocą płaskowników

8. Wyróżnik ramy:
8.1. Materiał ramy:

S235 - rama drzwi stalowa w gatunku S235JR+N

1.4571 - rama drzwi nierdzewna w gatunku 1.4571

6060 - rama drzwi aluminiowa w gatunku 6060

8.2. Profil ramy:

K - rama drzwi o profilu kątownika

P - rama drzwi o profilu płaskownika

8.3. Sposób mocowania ramy:

bez wyróżnika - rama drzwi spawana do ściany

p - rama drzwi przykręcana do ściany



DRZWI OKRĘTOWE Z CENTRALNYM ZAMKNIĘCIEM

WYDANIE 101/2015

N19/34.130

STRONA / STRON

3 / 4

9. Kształt ramy:

R100 - rama drzwi o narożnikach z promieniem 100 mm

R30 - rama drzwi o narożnikach z promieniem 30 mm

R0 - rama drzwi o narożnikach prostokątnych

10. Wielkość - H x B x s

11. Wyposażenie:

U - iluminator (nie dotyczy kl. A-0)

O - okno (nie dotyczy kl. A-0)

B - bulaj (nie dotyczy kl. A-0)

UP - iluminator z demontowalną pokrywą (nie dotyczy kl. A-0)

Iz40 - maskownica na 40 mm i izolacja 40 mm (standard - inne grubości do ustalenia)

Iz40/113 - maskownica na 113 mm i izolacja 40 mm (zakryty mechanizm ryglowania)

Iz0113 - maskownica na 113 mm bez izolacji (zakryty mechanizm ryglowania)

Z0 - ucha dla kłódki od strony zewnętrznej

Z0W - ucha dla kłódki od strony wewnętrznej

Z3 - zamek 3827Z (Schwepper)

Z4 - zamek 3240Z (Schwepper)

Z5 - zamek 3827ZR (Schwepper)

Z6 - zamek 5341/8 (TrioVing)

Z7 - zamek 5312/8 (TrioVing)

K - zamknięcie zatrzaskowe

H - hak

Y - zaczep drzwiowy

Y1 - zaczep drzwiowy 236A (Schwepper)

W - wyłącznik krańcowy (LM-10DR-IP56)

W1 - wyłącznik indukcyjny (SIEMENS 3RG40 13-0AG31)

SW - samozamykacz wewnętrzny

SZ - samozamykacz zewnętrzny

E - tabliczka informacyjną w języku angielskim z napisem "TO BE KEPT CLOSED AT SEA"
(na życzenie dostępna w innym języku)

ZDP - zamek z dźwignią antypaniczną

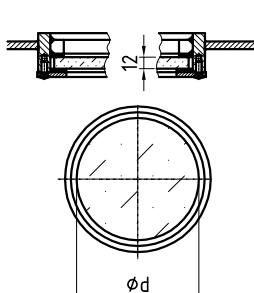
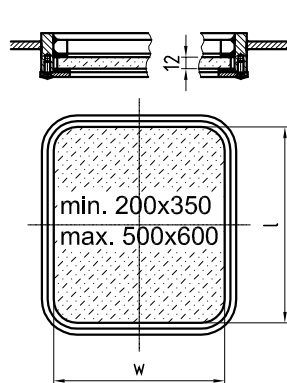
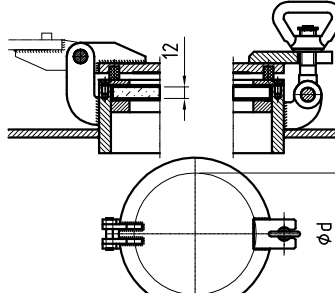
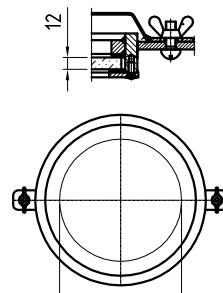
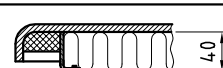
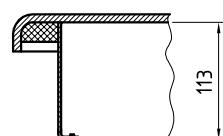
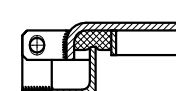
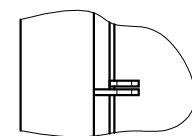
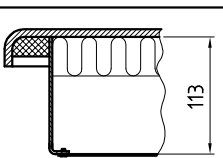
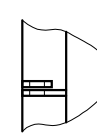
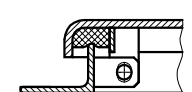
MS - wykonanie nieiskrzące

DODATKOWE WYPOSAŻENIE WG UZGODNIEN Z KLIENTEM

12. Wykończenie:

Drzwi malowane podkładem czasowym lub wg uzgodnień z klientem.

WERSJE WYPOSAŻENIA (wg pkt 11)

"U"	"O"	"B"	"UP"
 <p>min. Ø250 max. Ø400</p>	 <p>min. 200x350 max. 500x600</p>	 <p>min. Ø250 max. Ø400</p>	 <p>min. Ø250 max. Ø400</p>
"Iz40"	"Iz0113"	"Z0"	"Z0W"
			
			



DRZWI OKRĘTOWE Z CENTRALNYM ZAMKNIĘCIEM

WYDANIE 01/2015

N19/34.130

STRONA / STRON 4 / 4

"Z3"	"Z4; Z5"	"Z6"	"Z7"
"K"	"H"	"Y"	"Y1"
	"W"	"W1"	"SW"
"SZ"	"E"	"ZDP"	

Przykład oznaczenia " Drzwi okrętowe z centralnym zamknięciem wg N19/34.130 ".....

A0	L	WET	HH	3VI	S235	I	S235Kp	R100
Klasa ogniowa	Rodzaj drzwi	Klasa szczelności	Mechanizm zamykania	Model	Materiał skrzydła	Usztywnienie skrzydła	Materiał i profil ramy	Kształt ramy
1800x700x8	U-...-...-E	M38						
Wielkość	Wyposażenie	Wykończenie						