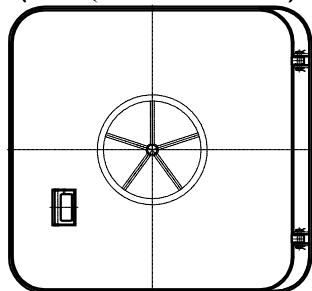
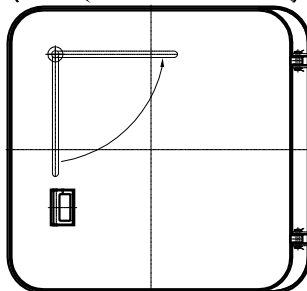


Właz okrętowy płaski przeznaczony jest głównie do montowania na pokładach od kl. A-0 do A-60. Konstrukcja włazu zapewnia jego gazoszczelność w każdej wersji wykonania. Ciągłość struktury klasy ogniowej pokładu, poprzez izolowanie zębownicy, wykonuje stocznia.

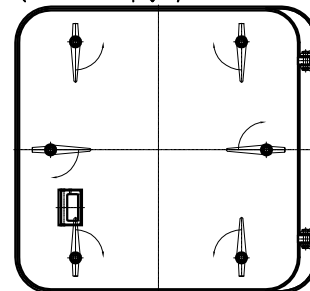
TYP "KW"  
(zamknięcie centralne z kołem)



TYP "KH"  
(zamknięcie centralne z klamką)

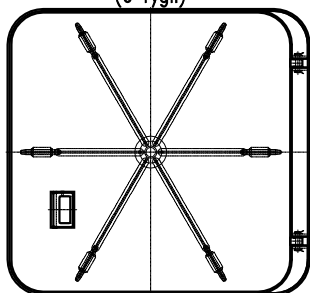


TYP "KPO"  
(zamknięcie pojedyncze klamkami)

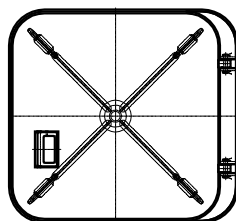


DLA TYPU "KW" I "KH"

MODEL 1VI2  
(6 rygli)

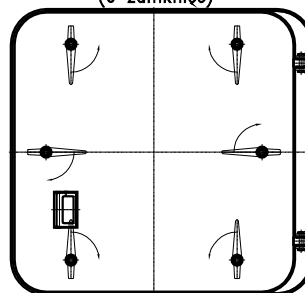


MODEL IV  
(4 rygle)

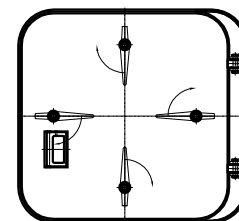


DLA TYPU "KPO"

MODEL 1VI2  
(6 zamknięć)

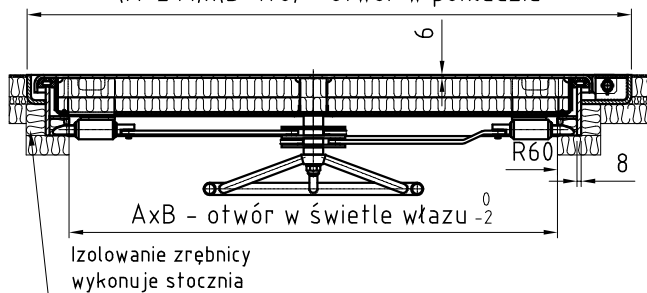


MODEL 1IV1  
(4 zamknięcia)



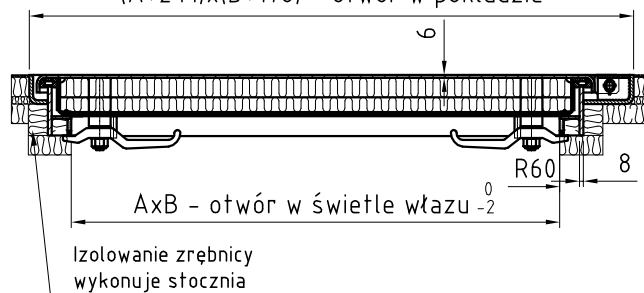
DLA TYPU "KW"

(A+241)x(B+176) - otwór w pokładzie



DLA TYPU "KPO"

(A+241)x(B+176) - otwór w pokładzie



DLA TYPU "KH"

(A+241)x(B+176) - otwór w pokładzie

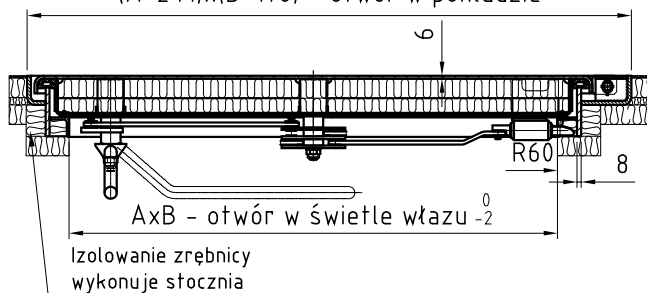


TABELA TYPOWYCH WYMIARÓW

A x B	Model
1000x1000	1VI2
900x900	1VI2
800x800	1VI2
700x700	IV
600x600	IV

**Charakterystyka techniczna:**

Koło (klamka) i sworznie zamknięcia centralnego, sworznie zamknięć ryglowych oraz zawias wykonane są ze stali nierdzewnej (316/1.4571).

**Podział i oznaczenie:****1. Klasa ogniowa:**

**A30** - właz klasy A-30

**A60** - właz klasy A-60

**2. Typ włazu:**

**A** - prostokątny (zawiasy na długim boku)

**B** - prostokątny (zawiasy na krótkim boku)

**C** - kwadratowy

**3. Klasa szczelności:**

**WT** - właz wodoszczelny

**WET** - właz strugoszczelny

**G** - właz gazoszczelny

**4. Mechanizm zamykania:**

**KW** - właz zamykany zamknięciem centralnym z kołem od wewnątrz oraz kluczem od zewnątrz

**KH** - właz zamykany zamknięciem centralnym z klamką od wewnątrz oraz kluczem od zewnątrz

**KPO** - właz zamykany zamknięciami pojedynczymi z klamką od wewnątrz oraz kluczem od zewnątrz

**5. Model:**

**1VI2** - właz wyposażony w 6 zamknięć

**IV, 1IV1** - właz wyposażony w 4 zamknięcia

**6. Materiał pokrywy:**

**S235** - pokrywa włazu stalowa w gatunku S235JR+N (S235ZN - wersja ocynkowana ogniowo)

**S355** - pokrywa włazu stalowa w gatunku S355J2+N (S355ZN - wersja ocynkowana ogniowo)

**1.4404** - pokrywa włazu nierdzewna w gatunku 1.4404

**1.4571** - pokrywa włazu nierdzewna w gatunku 1.4571

**7. Usztywnienie pokrywy:**

**I** - pokrywa usztywniona za pomocą płaskowników

**L** - pokrywa usztywniona za pomocą kątowników

**C** - pokrywa usztywniona za pomocą ceowników

**8. Wyróżnik zrębnicy:****8.1. Materiał zrębnicy:**

**S235** - zrębница włazu stalowa w gatunku S235JR+N

**S355** - zrębница włazu stalowa w gatunku S355J2+N

**1.4404** - zrębница włazu nierdzewna w gatunku 1.4404

**1.4571** - zrębница włazu nierdzewna w gatunku 1.4571

**8.2. Profil zrębnicy:**

**N** - nietypowy

**9. Kształt zrębnicy:**

**R60** - zrębница włazu o narożnikach z promieniem 60 mm

**10. Wielkość - A x B x 6 (wg tabeli)****11. Wyposażenie:**

**Z0W** - ucha dla kłódki od strony wewnętrznej

**GS** - wspomaganie otwierania sprężyną gazową stalową

**2GS** - wspomaganie otwierania 2 sprężynami gazowymi stalowymi

**GSN** - wspomaganie otwierania sprężyną gazową nierdzewną

**2GSN** - wspomaganie otwierania 2 sprężynami gazowymi nierdzewnymi

**BW** - wewnętrzna blokada pozycji otwartej włazu

**BW1** - wewnętrzna blokada łamana pozycji otwartej włazu

**W** - czujnik indukcyjny (SIEMENS 3RG40 13-0AG31)

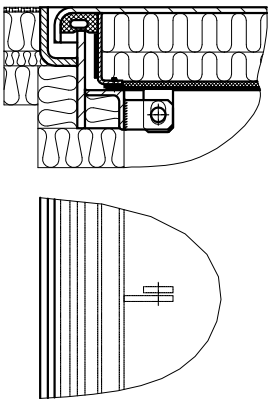
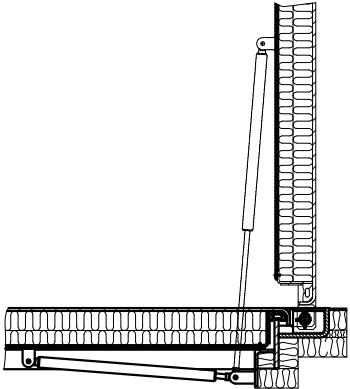
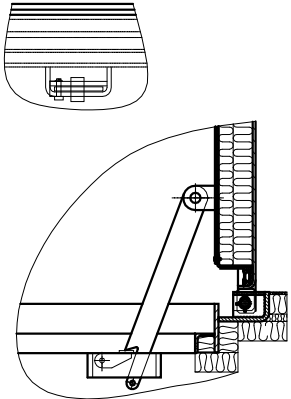
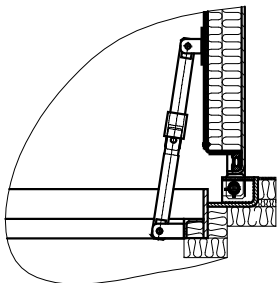
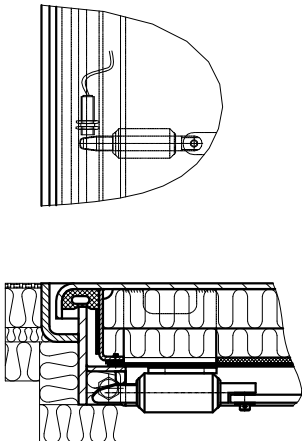
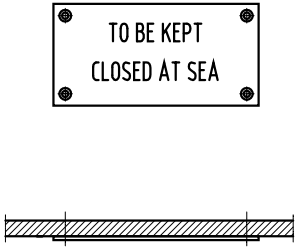
**E** - tabliczka informacyjną w języku angielskim z napisem "TO BE KEPT CLOSED AT SEA"

( na życzenie dostępna w innym języku )

**12. Wykończenie:**

Właz malowany podkładem czasowym lub wg uzgodnień z klientem.

WERSJE WYPOSAŻENIA

"ZOW"	"GS", "2GS", "GSN", "2GSN"	"BW"
		
"BW1"	"W"	"E" (tylko na stronie zewnętrznej włazu)
		

Przykład oznaczenia " Właz płaski klasy A-60 wg N19/34.271 " .....

A60	C	WET	KW	1VI2	S355	I	S355N	R60
Klasa ogniowa	Typ włazu	Klasa szczelności	Mechanizm zamykania	Model	Materiał pokrywy	Usztywnienie pokrywy	Wyróżnik zrębny	Kształt zrębny
800x800x6	124x8	ZOW-...-...-E	M38					
Wielkość	Stały wyróżnik zrębny włazu	Wyposażenie	Wykończenie					