

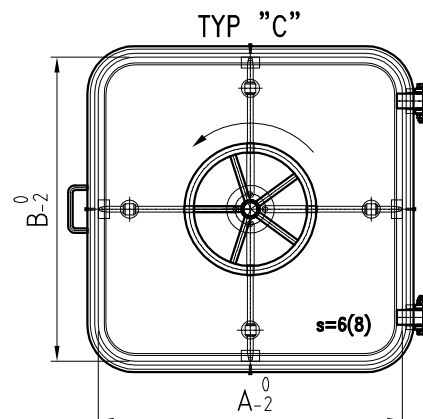
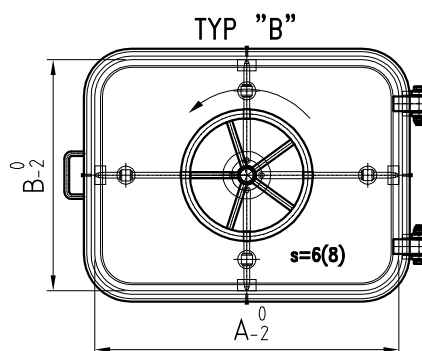
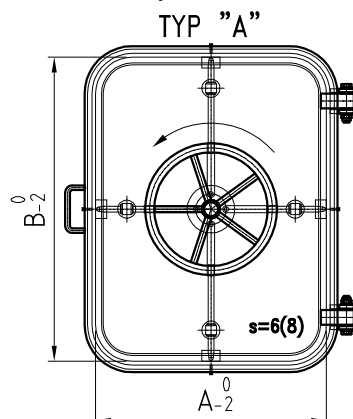
Charakterystyka techniczna:

Właz okrętowy przeznaczony jest do montowania na stalowych oraz aluminiowych pokładach statku. Koło i sworznie zamknięcia centralnego, sworznie zamknięć ryglowych oraz zawias wykonane są ze stali nierdzewnej (316/1.4571).

Podział i oznaczenie:

1. Typ włazu:

- A - prostokątny (zawiasy na długim boku)
- B - prostokątny (zawiasy na krótkim boku)
- C - kwadratowy



2. Klasa szczelności:

WT - właz wodoszczelny

3. Mechanizm zamykania:

WW - właz zamykany zamknięciem centralnym z kołem z obu stron

4. Model:

- 2V11 - właz wyposażony w 6 zamknięć
- 11V1 - właz wyposażony w 4 zamknięcia

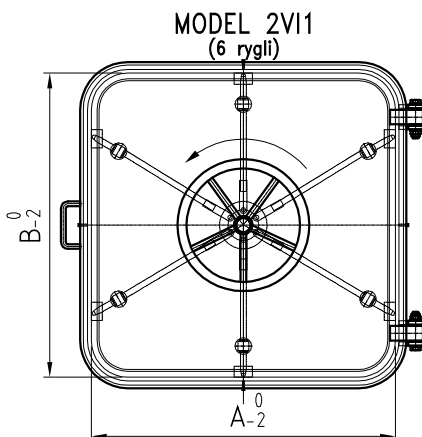
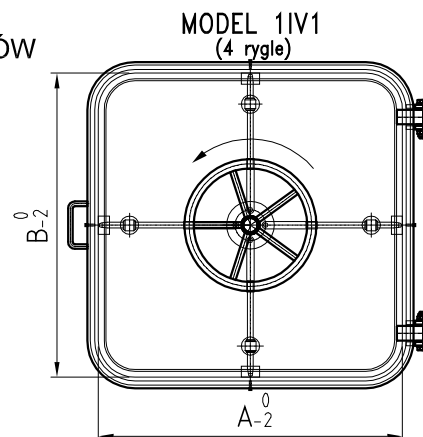


TABELA TYPOWYCH WYMIARÓW

A × B	Model
1030×1030	2V11
930×930	2V11
830×830	2V11
730×730	11V1
630×630	11V1



5. Materiał pokrywy:

- S235 - pokrywa włazu stalowa w gatunku S235JR+N (S235ZN - wersja ocynkowana ogniowo)
- S355 - pokrywa włazu stalowa w gatunku S355J2+N (S355ZN - wersja ocynkowana ogniowo)
- 1.4571 - pokrywa włazu nierdzewna w gatunku 1.4571
- 5083 - pokrywa włazu aluminiowa w gatunku 5083

6. Usztywnienie pokrywy (opcja):

- I - pokrywa usztywniona za pomocą płaskowników

7. Materiał i profil zrębnicy:

7.1 Wyróżnik zrębnicy:

- S235 - zrębica włazu stalowa w gatunku S235JR+N
- S355 - zrębica włazu stalowa w gatunku S355J2+N
- 1.4571 - zrębica włazu nierdzewna w gatunku 1.4571
- 5083 - zrębica włazu aluminiowa w gatunku 5083

7.2 Profil zrębnicy:

- P - płaskownik

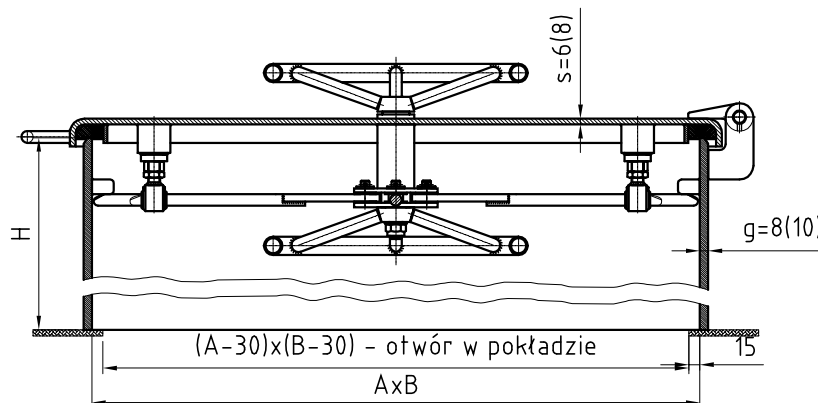
8. Kształt zrębnicy:

R0 - zrębница włazu z narożnikami prostokątnymi

R100 - zrębница włazu o narożnikach z promieniem 100 mm



9. Wielkość - A x B



10. Wyposażenie:

Iz40 - maskownica na 40 mm i izolacja 40 mm (standard - inne grubości do ustalenia)

Z0 - ucha dla kłódki od strony zewnętrznej

Z0W - ucha dla kłódki od strony wewnętrznej

PC - przeciwcieżar

S - zawiasa sprężynowa

GS - wspomaganie otwierania sprężyną gazową stalową

2GS - wspomaganie otwierania 2 sprężynami gazowymi stalowymi

GSN - wspomaganie otwierania sprężyną gazową nierdzewną

2GSN - wspomaganie otwierania 2 sprężynami gazowymi nierdzewnymi

BZ - zewnętrzna blokada pozycji otwartej włazu

BW - wewnętrzna blokada pozycji otwartej włazu

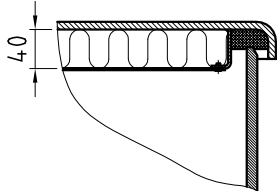
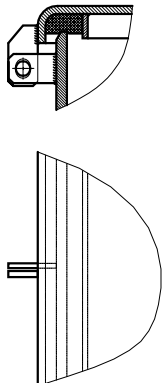
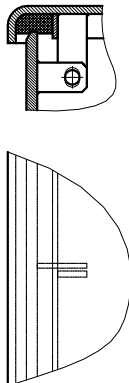
W - czujnik indukcyjny (SIEMENS 3RG40 13-0AG31)

E - tabliczka informacyjną w języku angielskim z napisem "TO BE KEPT CLOSED AT SEA"
(na życzenie dostępna w innym języku)

11. Wykończenie:

Właz malowany podkładem czasowym lub wg uzgodnień z klientem.

WERSJE WYPOSAŻENIA (wg pkt 10)

"Iz40"	"Z0"	"Z0W"
		



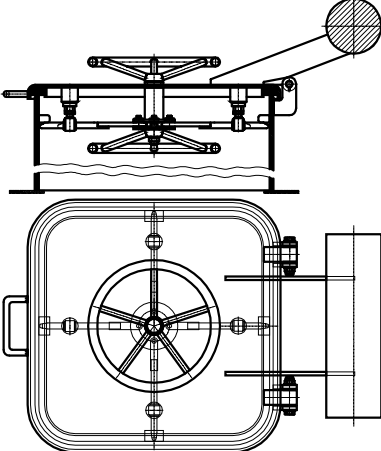
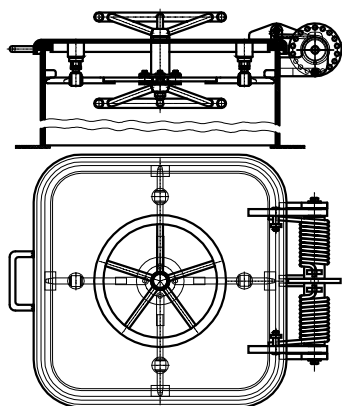
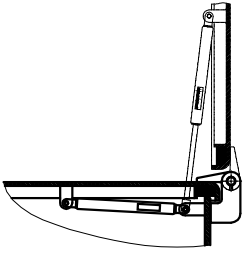
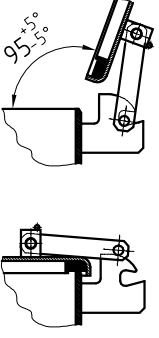
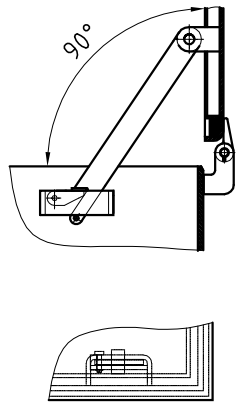
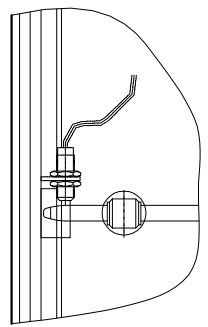
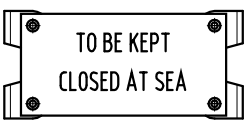
WŁAZ OKRĘTOWY

WYDANIE 08/2005

N19/34.3705W

STRONA / STRON 3 / 3

WERSJE WYPOSAŻENIA (wg pkt 10)

<p style="text-align: center;">"PC"</p> 	<p style="text-align: center;">"S"</p> 	<p style="text-align: center;">"GS", "ZGS", "GSN", "ZGSN"</p> 
<p style="text-align: center;">"BZ"</p>	<p style="text-align: center;">"BW"</p>	<p style="text-align: center;">"W"</p>
		
<p style="text-align: center;">"E" (tylko na stronie zewnętrznej włazu)</p>		
		

Przykład oznaczenia " Właz okrętowy wg N19/34.3705W "

C	—	WT	—	WW	—	2VI1	—	S235	—	I	—	S235P	—	R100	—
Typ włazu		Klasa szczelności		Mechanizm zamykania		Model		Materiał pokrywy		Usztywnienie pokrywy		Wyróżnik zrębny		Kształt zrębny	
—		830x830x6	—		Hxg	—		ZOW-...-...-E	—		M38				
		Wielkość			Wyróżnik zrębny			Wyposażenie			Wykończenie				