

Przeznaczenie

Stoły ze zlewozmywakiem mają zastosowanie do pomieszczeń żywieniowych na statkach wodnych. Służą do prac kuchennych i przechowywania sprzętu kuchennego. Zlewozmywak przystosowany do podłączenia typowej armatury sanitarnej. Przewidziane do montażu przy ścianach pionowych, w narożniku lub między ścianami pionowymi o kątach prostych na pokładzie poziomym lub pochyłym z zakresem regulacji wysokości 30 mm.

Wykonanie wyrobu

Stoły wykonane są z blach i profili nierdzewnych (0H18N9).

Stoły są demontowalne i można je demontować na dwa podzespoły:

- płyta wierzchnia,
- korpus (korpus o dł. pow. 2000mm jest demontowalny na dwie części).

Stoły wykonywane są w wielkościach podanych w tabeli wielkości oraz w odmianach dotyczących korpusu i typach dotyczących płyty wierzchniej.

Wyróżnik wyrobu

W celu jednoznacznego określenia wyrobu, wyróżnik powinien zawierać:

- wielkość
- typ
- odmianę

Warunki dostawy

Stoły dostarczane są w stanie zmontowanym bez elementów mocujących do pokładu i ścian.

Opakowanie i transport

Dostawa do odbiorcy odbywa się krytymi środkami transportu. Stoły zapakowane są w folię.

Oznaczenie wyrobu w zamówieniu

W zamówieniu należy podać w kolejności:

- nazwę wyrobu
- wyróżnik
- nr karty katalogowej

Przykład oznaczenia wyrobu

Nazwa wyrobu	Wyróżnik	Nr karty katalogowej
Stół	1200-1-L	N19/35.8022

Gwarancja

Okres gwarancji - 12 miesięcy od chwili przekazania statku do eksploatacji.

UWAGA

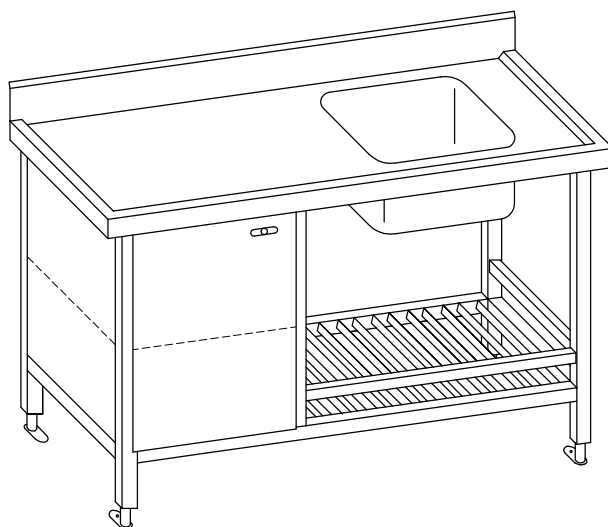
Producent zastrzega sobie prawo autorskie mebla oraz możliwość wprowadzenia zmian wynikających z postępu technicznego.

STOŁY ZE ZLEWOZMYWAKIEM

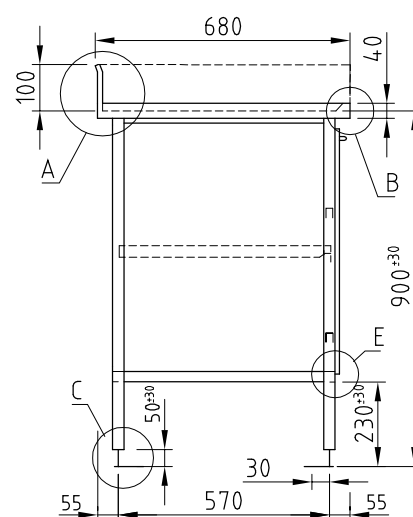
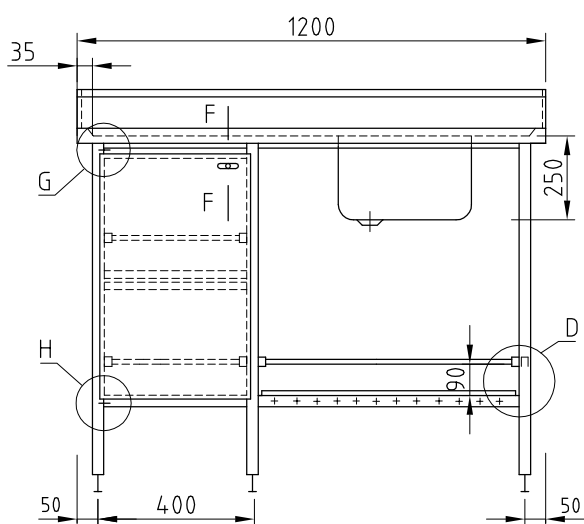
TABLES WITH SINK

N19

35.

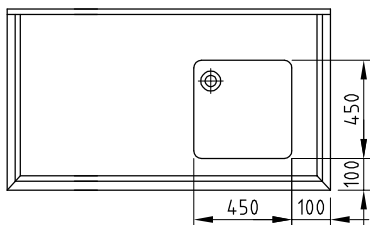


L(R)

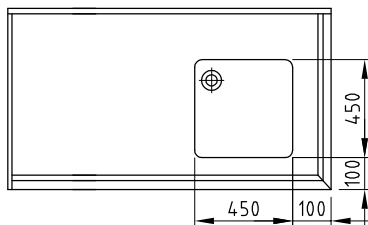


Typy płyt (dla odmiany L)

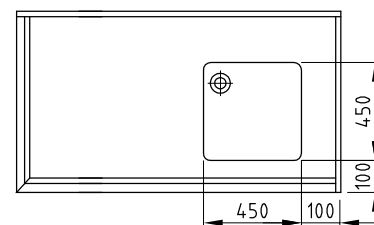
typ 1



typ 2

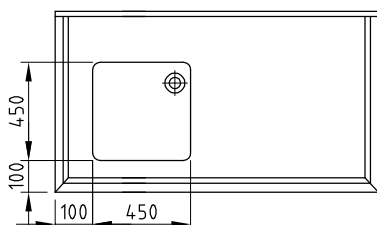


typ 3

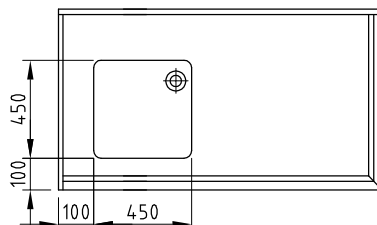


Typy płyt (dla odmiany R)

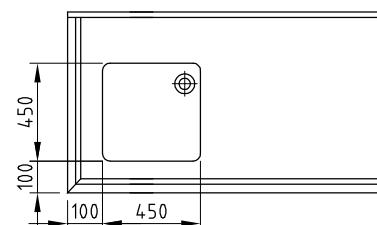
typ 4

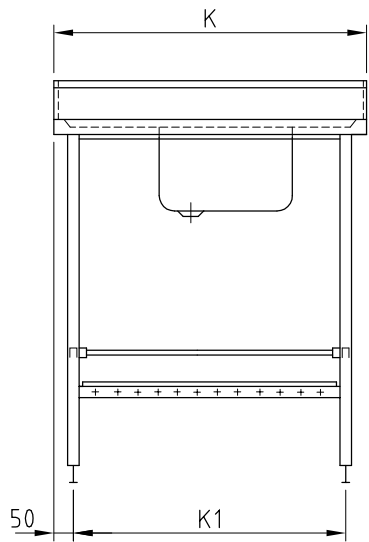


typ 5



typ 6

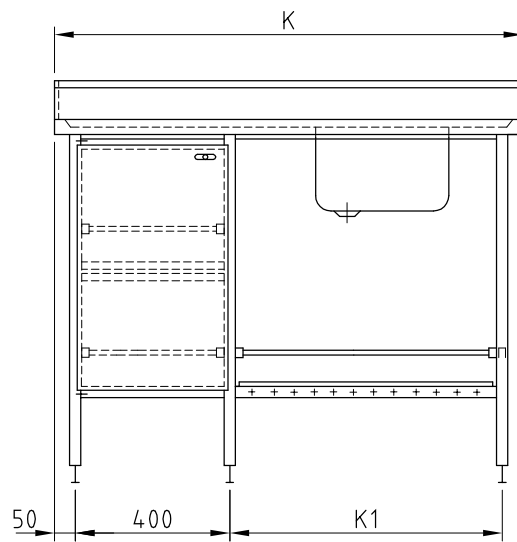




K	K1	Masa (kg)
700	600	29
800	700	31
900	800	33
1000	900	35
1100	1000	37
1200	1100	39

8021

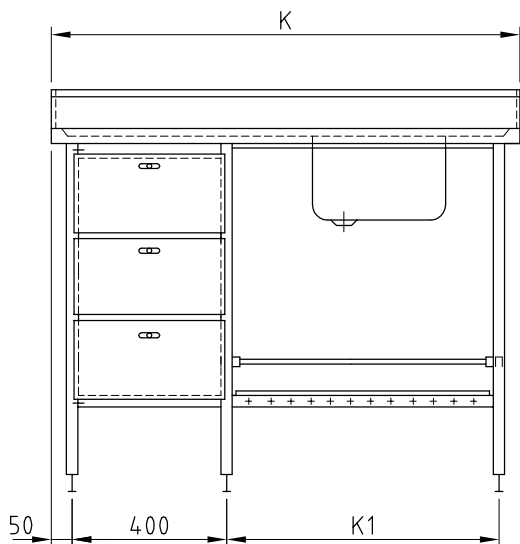
L(R)



K	K1	Masa (kg)
1100	600	57
1200	700	59
1300	800	61
1400	900	63
1500	1000	66
1600	1100	68

8022

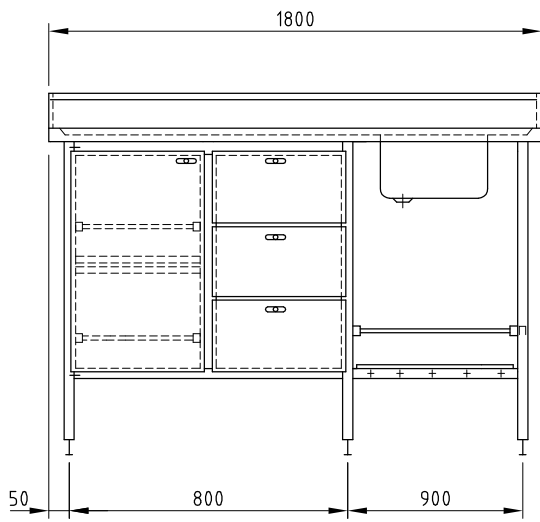
L(R)



K	K1	Masa (kg)
1100	600	65
1200	700	67
1300	800	69
1400	900	72
1500	1000	74
1600	1100	76

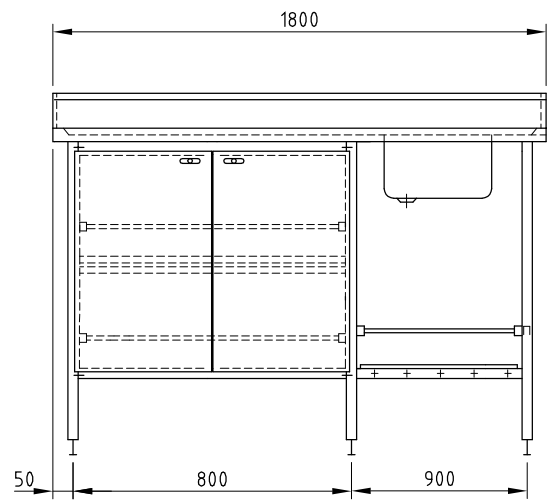
8023

L(R)



8025

L(R)



8026