

Przeznaczenie

Stoły ze zlewozmywakiem mają zastosowanie do pomieszczeń żywieniowych na statkach wodnych. Służą do prac kuchennych i przechowywania sprzętu kuchennego. Zlewozmywak przystosowany do podłączenia typowej armatury sanitarnej. Przewidziane do montażu przy ścianach pionowych, w narożniku lub między ścianami pionowymi o kątach prostych na pokładzie poziomym lub pochyłym z zakresem regulacji wysokości 30 mm.

Wykonanie wyrobu

Stoły wykonane są z blach i profili nierdzewnych (0H18N9).

Stoły są demontowalne i można je demontować na dwa podzespoły:

- płyta wierzchnia,
- korpus (korpus o dł. pow. 2000mm jest demontowalny na dwie części).

Stoły wykonywane są w wielkościach podanych w tabeli wielkości oraz w odmianach dotyczących korpusu i typach dotyczących płyty wierzchniej.

Wyróżnik wyrobu

W celu jednoznacznego określenia wyrobu, wyróżnik powinien zawierać:

- wielkość
- typ
- odmianę

Warunki dostawy

Stoły dostarczane są w stanie zmontowanym bez elementów mocujących do pokładu i ścian.

Opakowanie i transport

Dostawa do odbiorcy odbywa się krytymi środkami transportu. Stoły zapakowane są w folię.

Oznaczenie wyrobu w zamówieniu

W zamówieniu należy podać w kolejności:

- nazwę wyrobu
- wyróżnik
- nr karty katalogowej

Przykład oznaczenia wyrobu

Nazwa wyrobu	Wyróżnik	Nr karty katalogowej
Stół	1200-1-L	N19/35.8022

Gwarancja

Okres gwarancji - 12 miesięcy od chwili przekazania statku do eksploatacji.

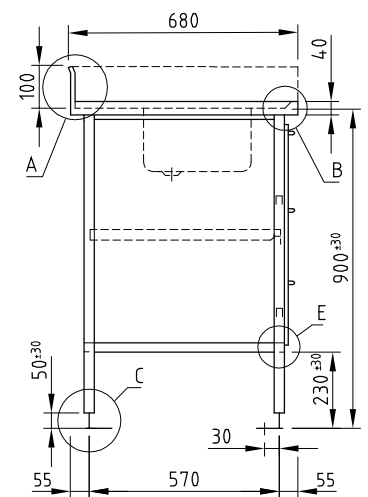
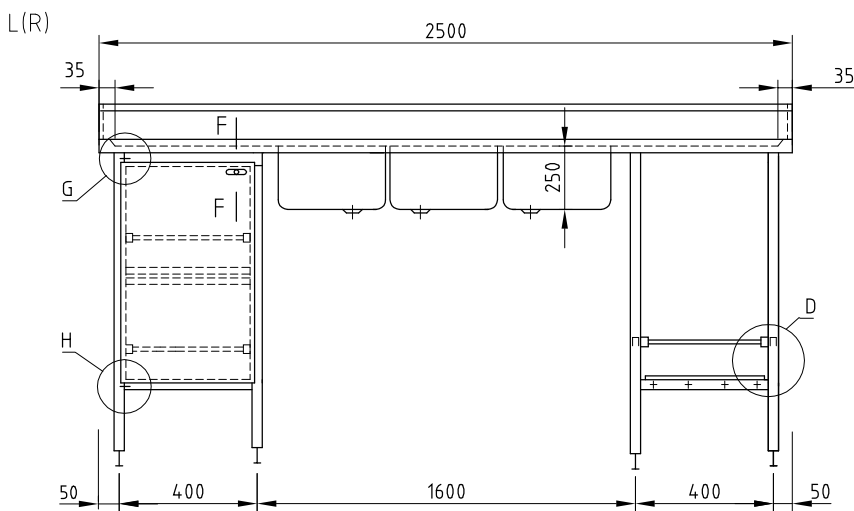
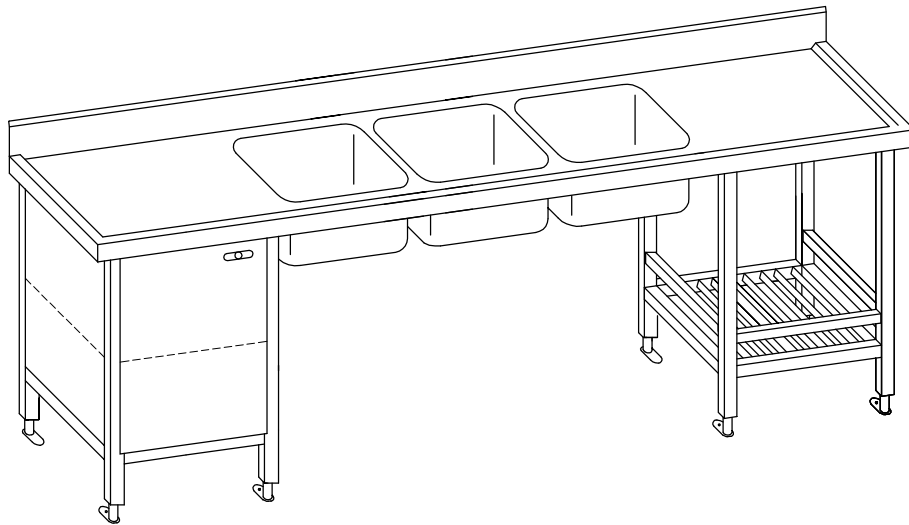
UWAGA

Producent zastrzega sobie prawo autorskie mebla oraz możliwość wprowadzenia zmian wynikających z postępu technicznego.

STOŁY Z TRZEMA ZLEWOZMYWAKAMI

TABLES WITH THREE SINKS

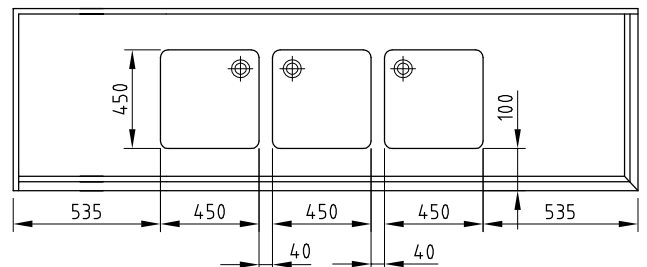
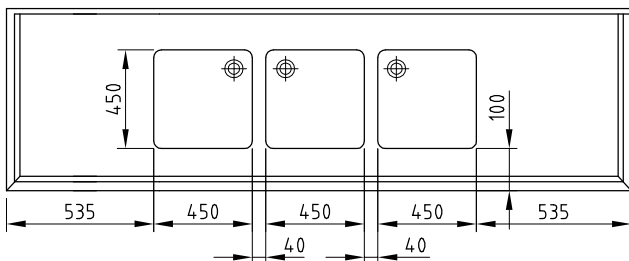
N19
35.



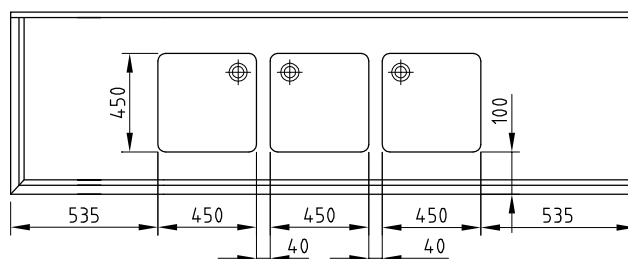
typy płyt

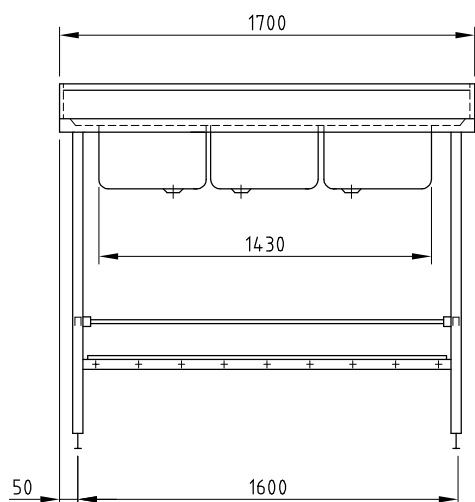
typ 1-wymiar 535 z lewej strony dla odmiany L
typ 4-wymiar 535 z prawej strony dla odmiany R

typ 2-wymiar 535 z lewej strony dla odmiany L
typ 5-wymiar 535 z prawej strony dla odmiany R



typ 3-wymiar 535 z lewej strony dla odmiany L
typ 6-wymiar 535 z prawej strony dla odmiany R

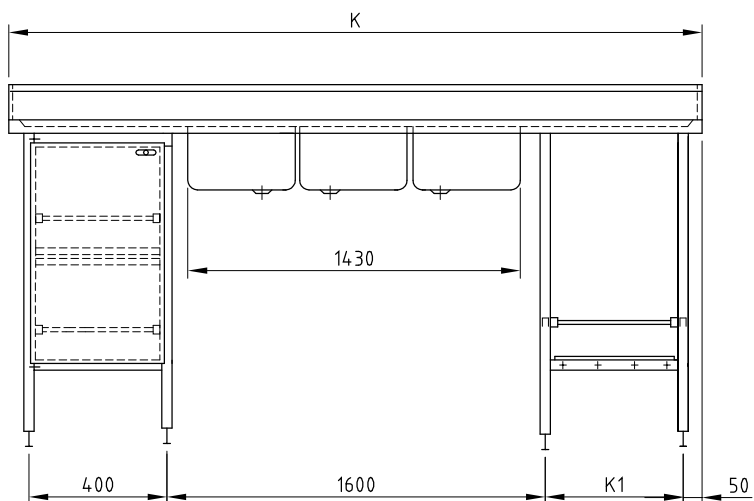




Typy płyt 1, 2, 3 jak w stołach do pracy

8037

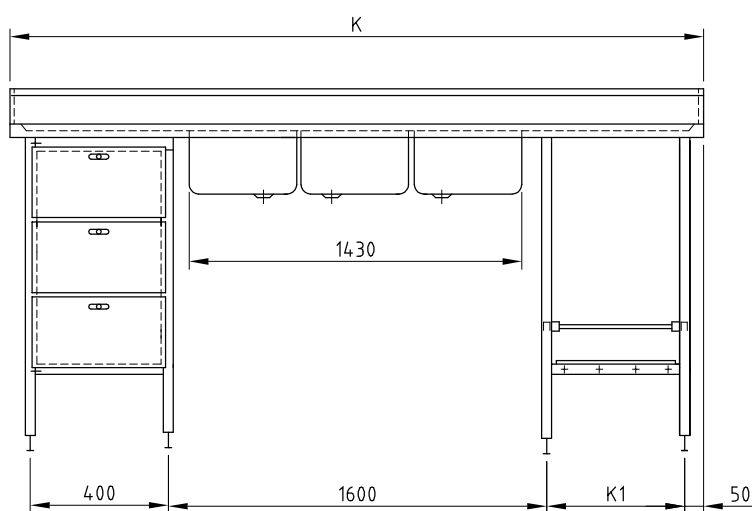
L(R)



K	K1	Masa (kg)
2500	400	86
2600	500	87
2700	600	90
2800	700	91
2900	800	92
3000	900	94
3100	1000	96

8038

L(R)



K	K1	Masa (kg)
2500	400	94
2600	500	95
2700	600	98
2800	700	99
2900	800	100
3000	900	112
3100	1000	114

8039