

**Przeznaczenie**

Stoły do piekarni mają zastosowanie do przygotowania wyrobów piekarniczo-cukier-  
niczych. Przystosowane do przechowywania produktów sypkich suchych. Przewi-  
dziane do montażu przy ścianach pionowych, w narożniku lub między ścianami pio-  
nowymi o kątach prostych na pokładzie poziomym lub pochyłym z zakresem regulacji  
wysokości 30 mm.

**Wykonanie wyrobu**

Stoły wykonane są z blach i profili nierdzewnych (0H18N9). Dzieża pokryta jest płytą  
bukową.

Stoły są demontowalne i można je demontować na dwa podzespoły:

- płyta wierzchnia,
- korpus (korpus o dł. pow. 2000mm jest demontowalny na dwie części).

Stoły wykonywane są w wielkościach podanych w tabeli wielkości oraz w odmianach  
dotyczących korpusu i typach dotyczących płyty wierzchniej.

**Wyróżnik wyrobu**

W celu jednoznacznego określenia wyrobu, wyróżnik powinien zawierać:

- wielkość
- typ
- odmianę

**Warunki dostawy**

Stoły dostarczane są w stanie zmontowanym bez elementów mocujących do pokładu  
i ścian.

**Opakowanie i transport**

Dostawa do odbiorcy odbywa się krytymi środkami transportu. Stoły zapakowane są  
w folię.

**Oznaczenie wyrobu w zamówieniu**

W zamówieniu należy podać w kolejności:

- nazwę wyrobu
- wyróżnik
- nr karty katalogowej

**Przykład oznaczenia wyrobu**

Nazwa wyrobu	Wyróżnik	Nr karty katalogowej
Stół	1200-1-L	N19/35.8044

**Gwarancja**

Okres gwarancji - 12 miesięcy od chwili przekazania statku do eksploatacji.

**UWAGA**

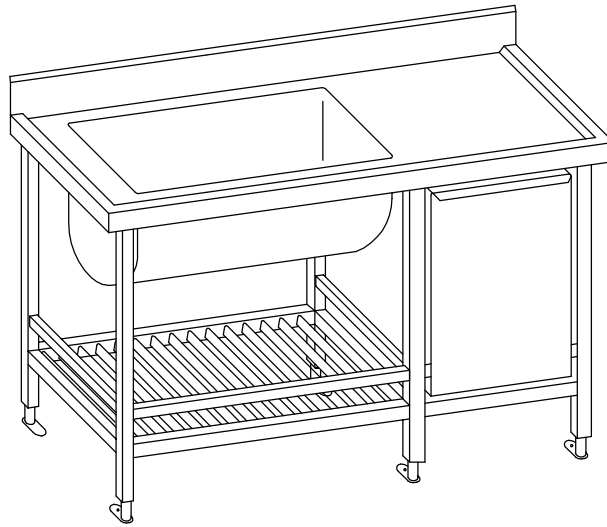
Producent zastrzega sobie prawo autorskie mebla oraz możliwość wprowadzenia  
zmian wynikających z postępu technicznego.

# STOŁY DO PIEKARNI

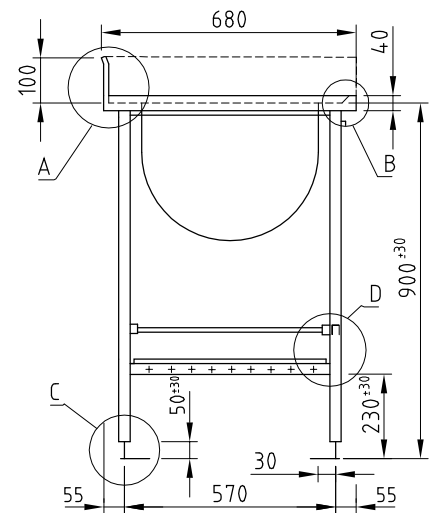
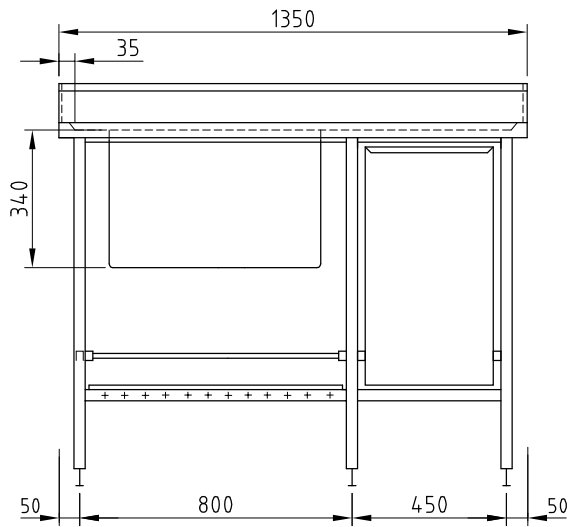
## TABLES FOR BAKERY

N19

35. ....

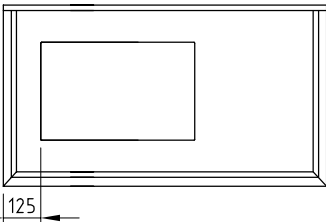


R(L)

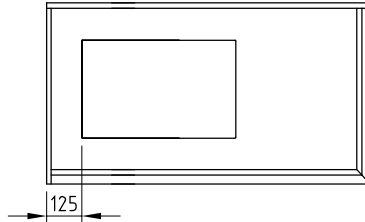


Typy płyt (dla odmiany R)

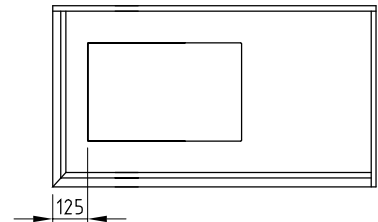
typ 1



typ 2

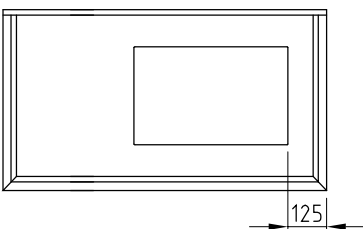


typ 3

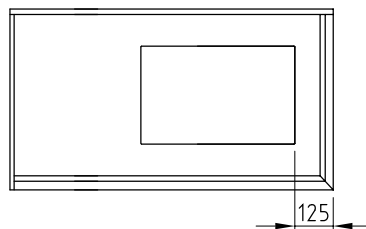


Typy płyt (dla odmiany L)

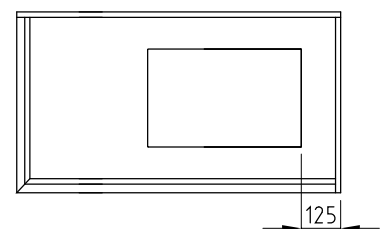
typ 4

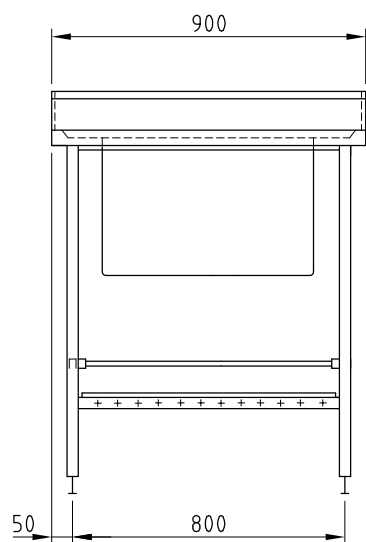


typ 5



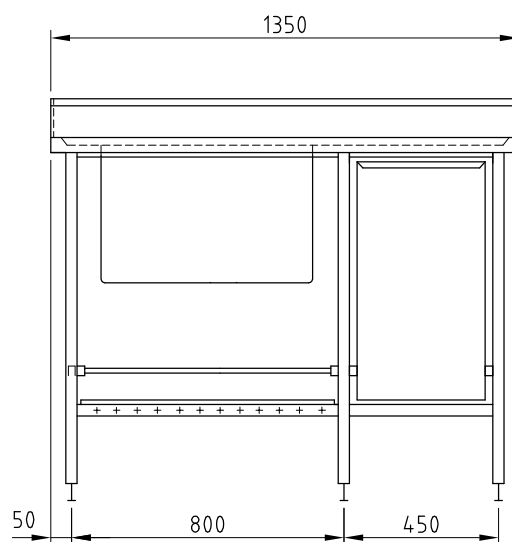
typ 6





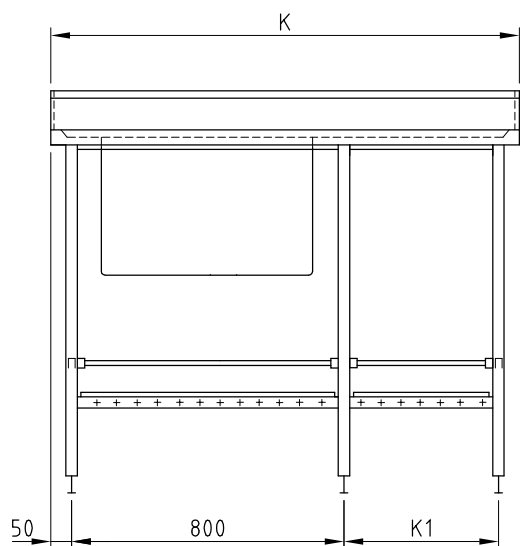
8043

R(L)



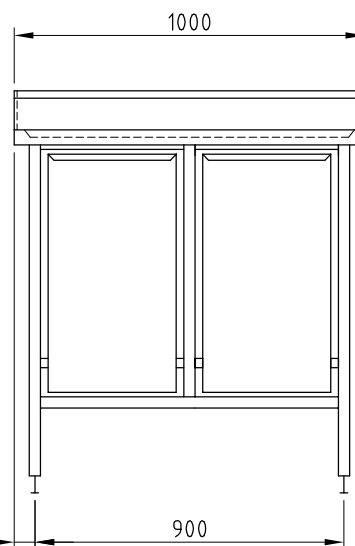
8044

R(L)



K	K1	Masa (kg)
1300	400	66
1400	500	68
1500	600	70
1600	700	72
1700	800	74
1800	900	77
1900	1000	79
2000	1100	81

8045

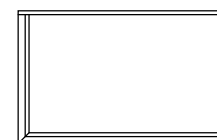
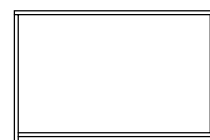


Typy płyt

typ 1

typ 2

typ 3



8046