

REGAŁY

N19/35.

Przeznaczenie

Regały są przeznaczone do wyposażenia pomieszczeń kuchennych i żywieniowych oraz magazynów na statkach wodnych. Przewidziane do montażu przy ścianach pionowych lub między ścianami pionowymi o kątach prostych na pokładzie poziomym lub pochyłym z zakresem regulacji wysokości 30 mm.

Wykonanie wyrobu

Regały wykonane są z profili nierdzewnych (0H18N9) o przekroju kwadratowym tworzące szkielet.

Regały wykonywane są w wielkościach podanych w tabeli wielkości.

Wyróżnik wyrobu

W celu jednoznacznego określenia wyrobu, wyróżnik powinien zawierać:

- wielkość

Warunki dostawy

Regały dostarczane są w stanie zmontowanym bez elementów mocujących do pokładu i ścian.

Opakowanie i transport

Dostawa do odbiorcy odbywa się krytymi środkami transportu. Regały zapakowane są w folię.

Oznaczenie wyrobu w zamówieniu

W zamówieniu należy podać w kolejności:

- nazwę wyrobu
- wyróżnik
- nr karty katalogowej

Przykład oznaczenia wyrobu

Nazwa wyrobu	Wyróżnik	Nr karty katalogowej
Regał	1000 x 600	N19/35.8067

Gwarancja

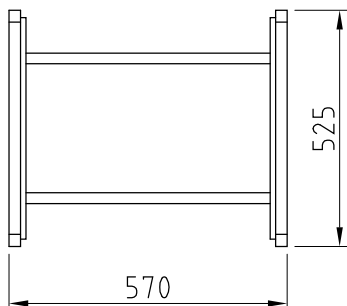
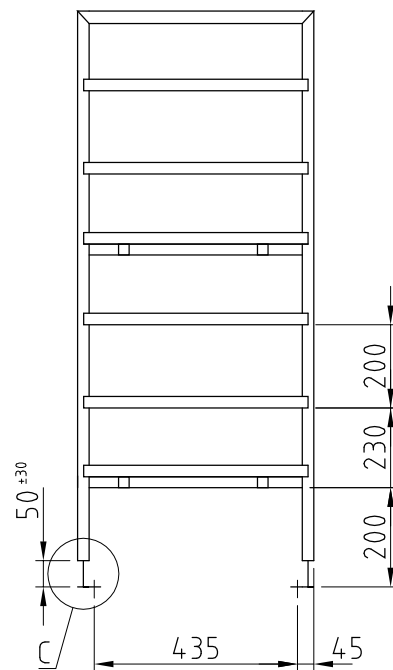
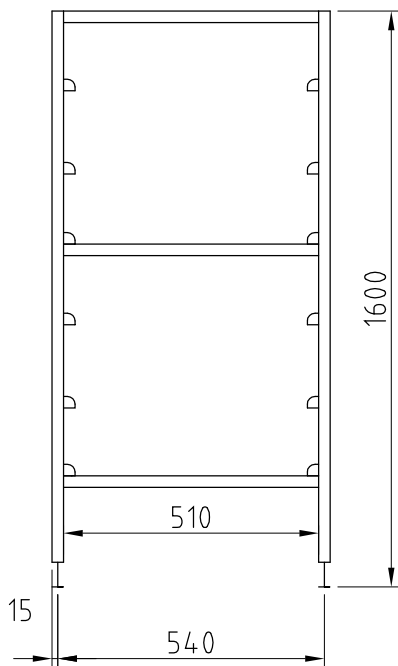
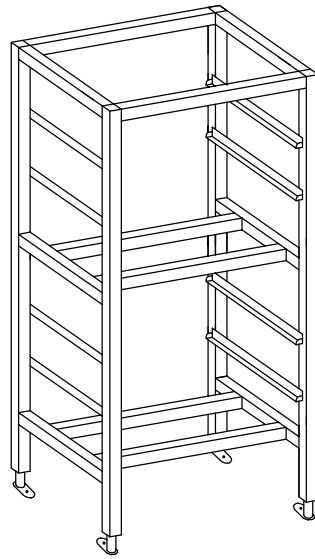
Okres gwarancji - 12 miesięcy od chwili przekazania statku do eksploatacji.

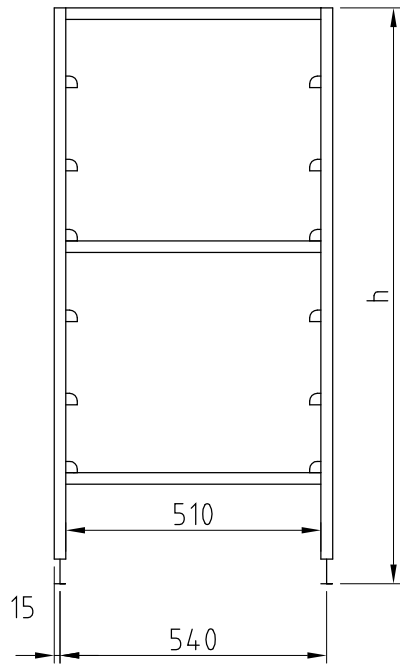
UWAGA

Producent zastrzega sobie prawo autorskie mebla oraz możliwość wprowadzenia zmian wynikających z postępu technicznego.

REGAŁ NA KOSZE ZMYWARKI NACZYŃ
RACK FOR BASKETS OF DISHWASHING MACHINE

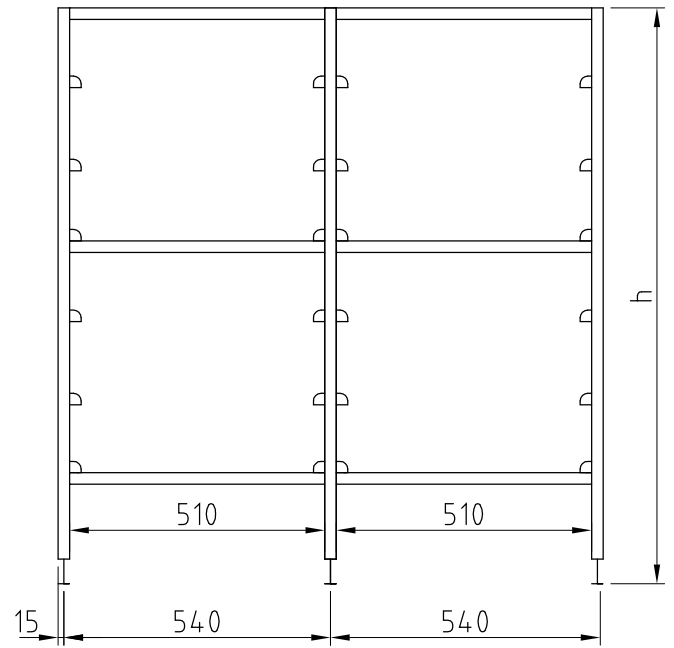
N19
35.





h	Ilość koszy	Masa [kg]
1600	7	14.0
1850	8	16.0
2060	9	18.0

8069



h	Ilość koszy	Masa [kg]
1600	14	26.0
1850	16	28.0
2060	18	30.0

8070