

PÓŁKI ŚCIENNE WISZĄCE, WIESZAKI

N19/35.

Przeznaczenie

Półki ścienne wiszące oraz wieszaki przeznaczone są do pomieszczeń żywnościowych na statkach wodnych. Służą do odkładania na nich drobnego sprzętu kuchennego. Przewidziane są do montażu na ścianach pionowych.

Wykonanie wyrobu

Półki i wieszaki wykonane są z blach i profili nierdzewnych (0H18N9). Półki wykonywane są w wielkościach podanych w tabeli wielkości.

Wyróżnik wyrobu

W celu jednoznacznego określenia wyrobu, wyróżnik powinien zawierać:

- wielkość

Warunki dostawy

Półki i wieszaki dostarczane są w stanie zmontowanym bez elementów mocujących do ścian.

Opakowanie i transport

Dostawa do odbiorcy odbywa się krytymi środkami transportu. Półki i wieszaki zapakowane są w folię.

Oznaczenie wyrobu w zamówieniu

W zamówieniu należy podać w kolejności:

- nazwę wyrobu
- wyróżnik
- nr karty katalogowej

Przykład oznaczenia wyrobu

Nazwa wyrobu	Wyróżnik	Nr karty katalogowej
Półka	1000	N19/35.8083

Gwarancja

Okres gwarancji - 12 miesięcy od chwili przekazania statku do eksploatacji.

UWAGA

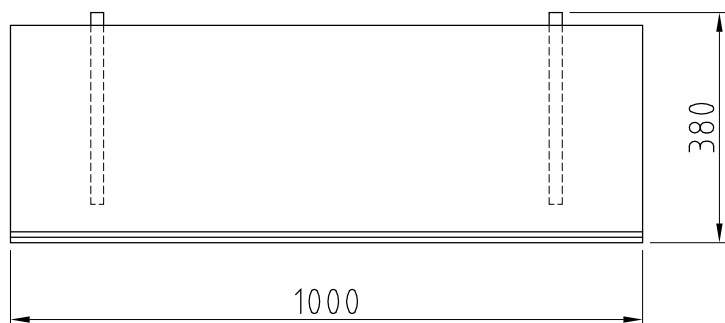
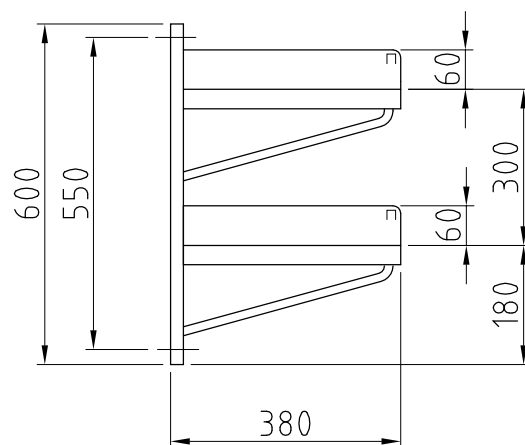
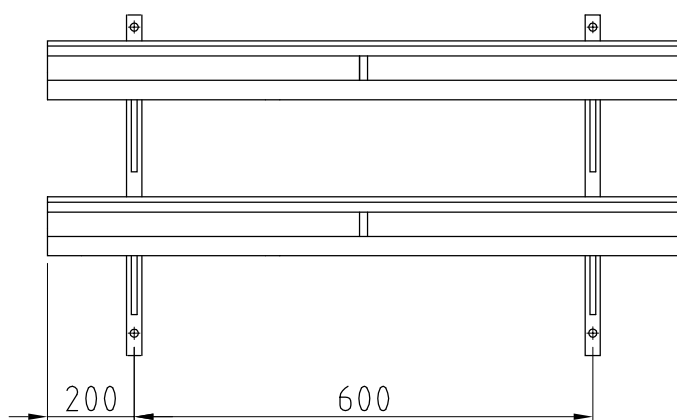
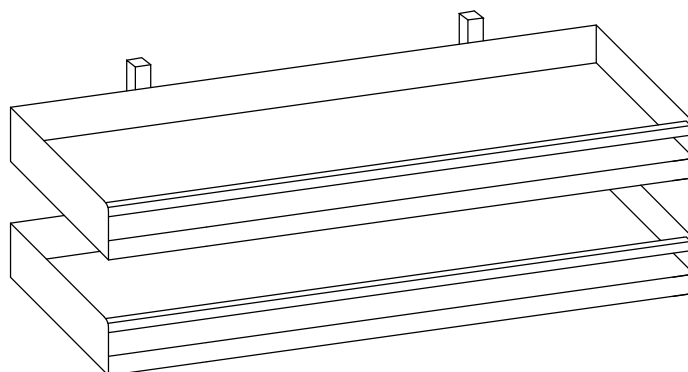
Producent zastrzega sobie prawo autorskie mebla oraz możliwość wprowadzenia zmian wynikających z postępu technicznego.

PÓŁKI ŚCIENNE WISZĄCE

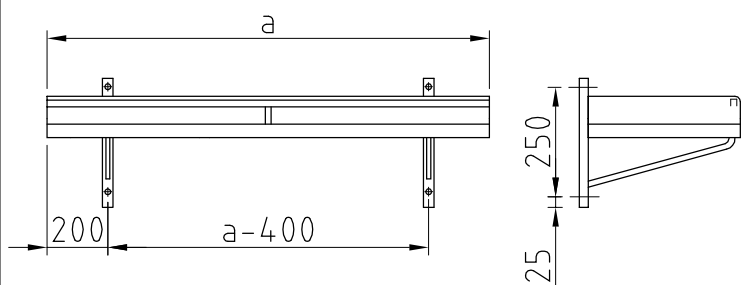
HANGING WALL SHELVES

N19

35.



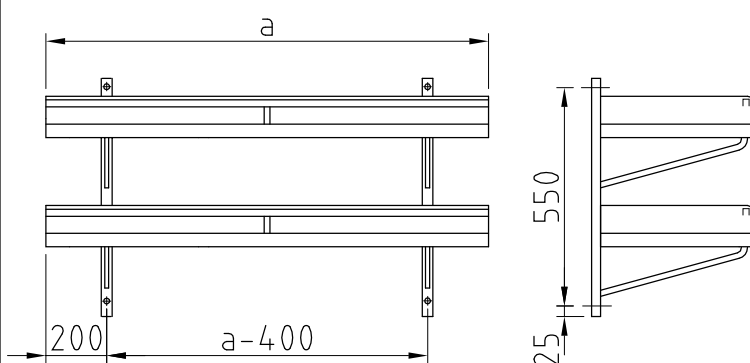
Półka ścienna płaska



a	Masa (kg)
1000	13.0
1100	14.0
1200	15.0
1300	16.0
1400	17.0
1500	18.0
1600	19.0

8083

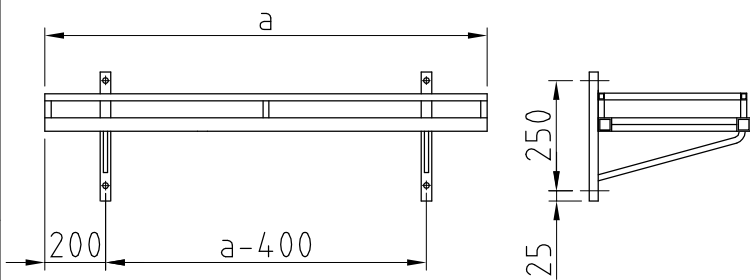
Półka ścienna płaska



a	Masa (kg)
1000	14.0
1100	15.0
1200	16.0
1300	17.0
1400	18.0
1500	19.0
1600	20.0

8084

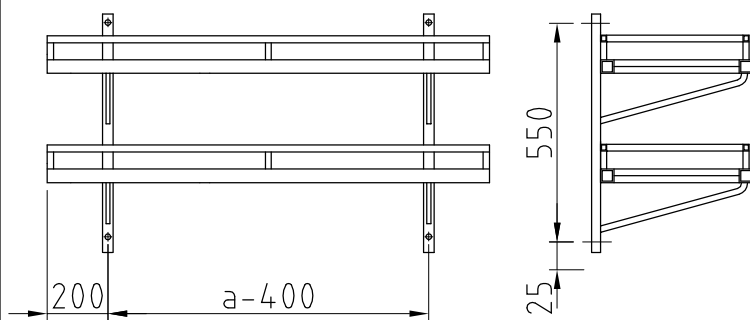
Półka ścienna gretingowa



a	Masa (kg)
1000	15.0
1100	16.0
1200	17.0
1300	18.0
1400	19.0
1500	20.0
1600	21.0

8085

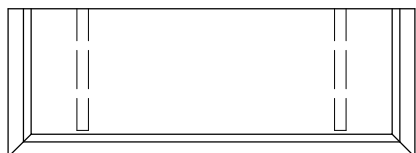
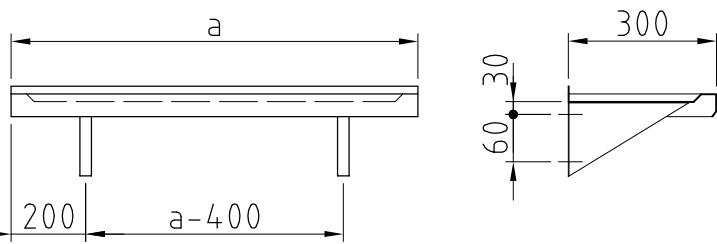
Półka ścienna gretingowa



a	Masa (kg)
1000	16.0
1100	17.0
1200	18.0
1300	19.0
1400	20.0
1500	21.0
1600	22.0

8086

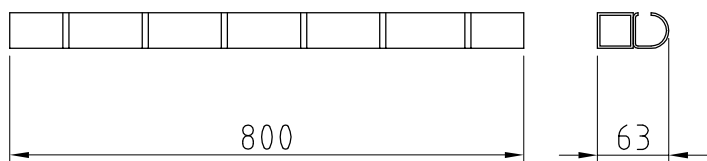
Półka płaska



a	Masa (kg)
800	6.0
1000	8.0
1200	10.0

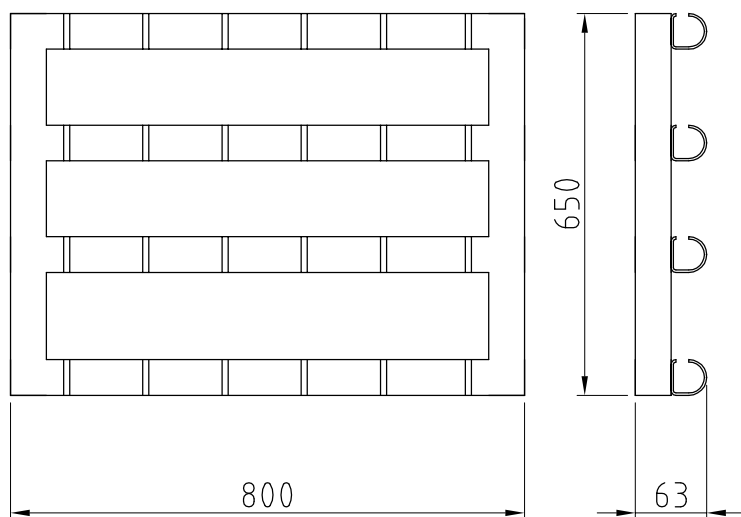
8087

Wieszak do filiżanek



8089

Wieszak do filiżanek



8090