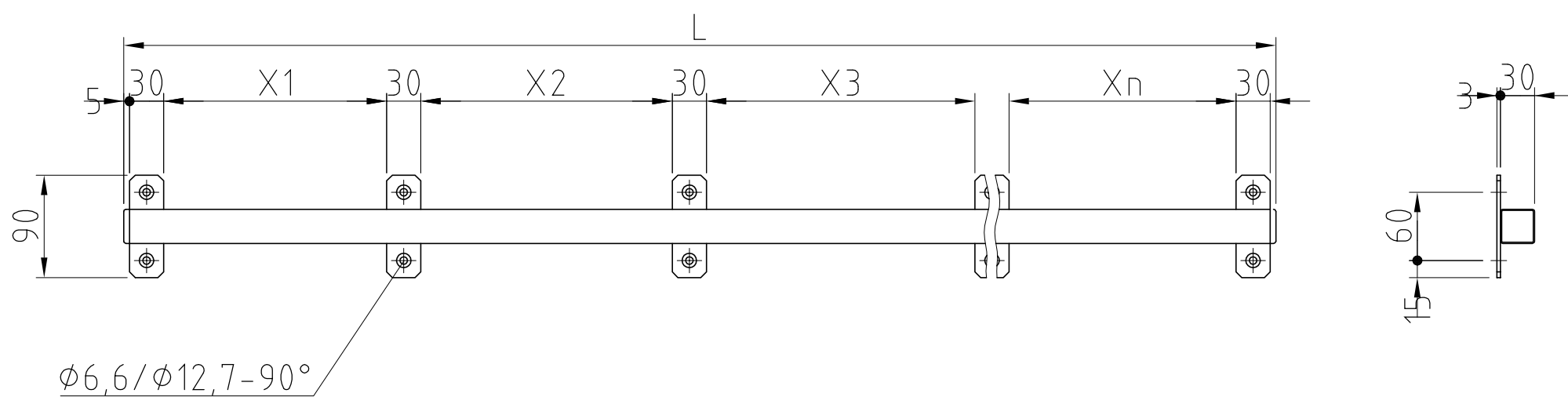


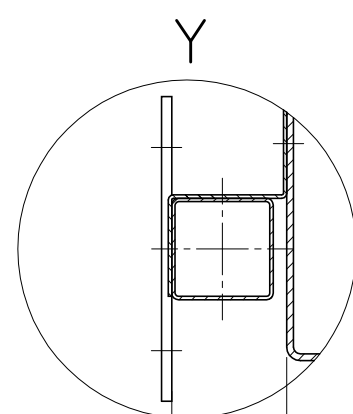
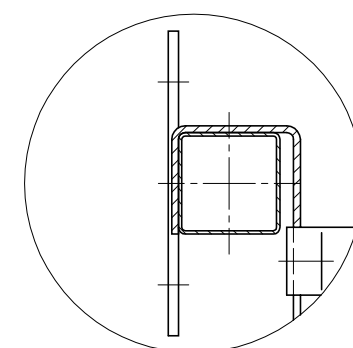
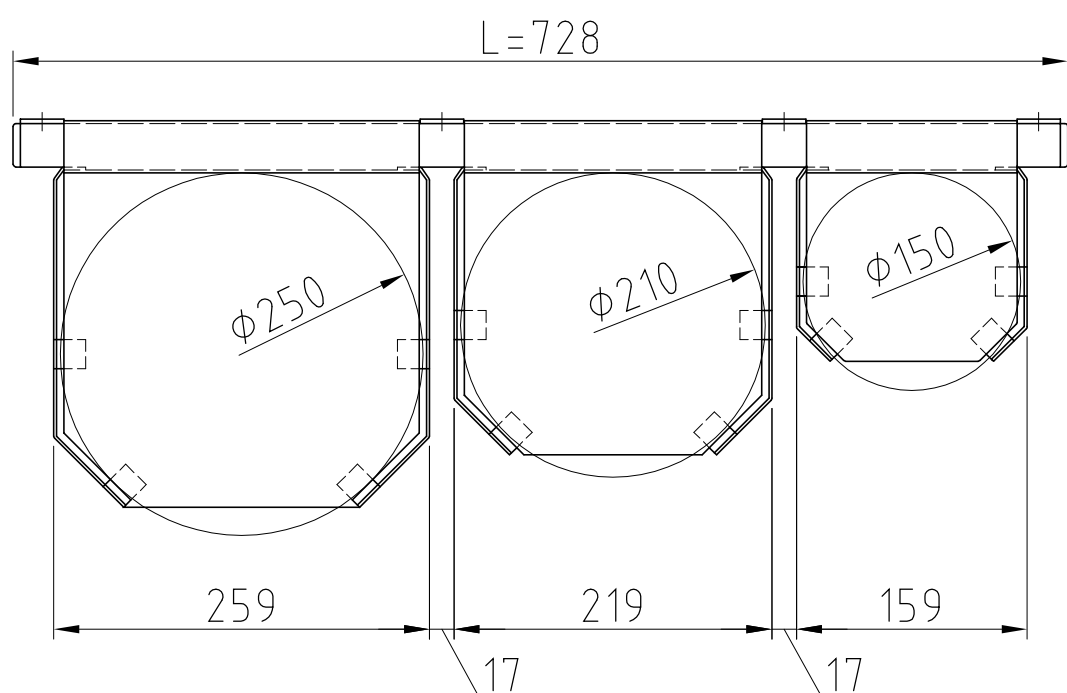
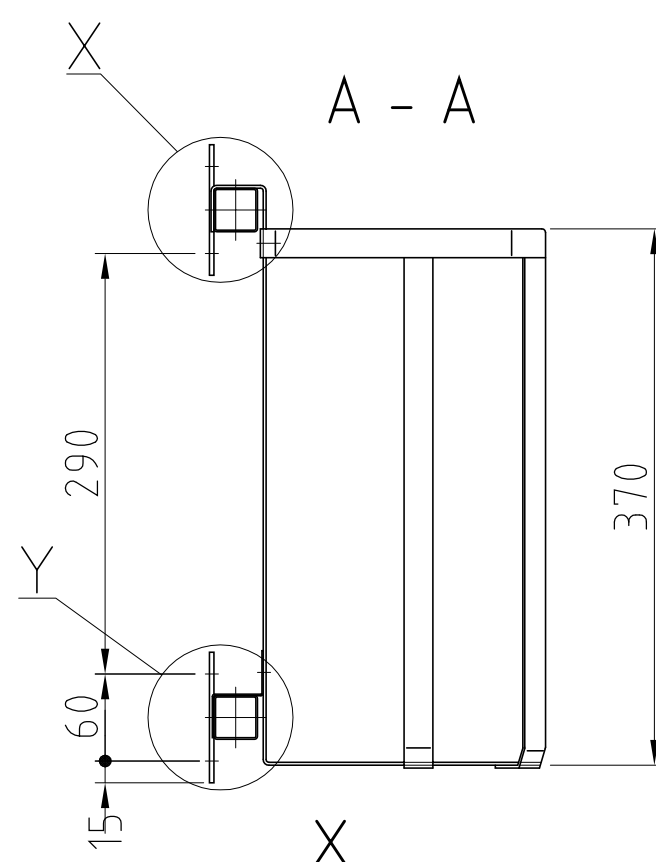
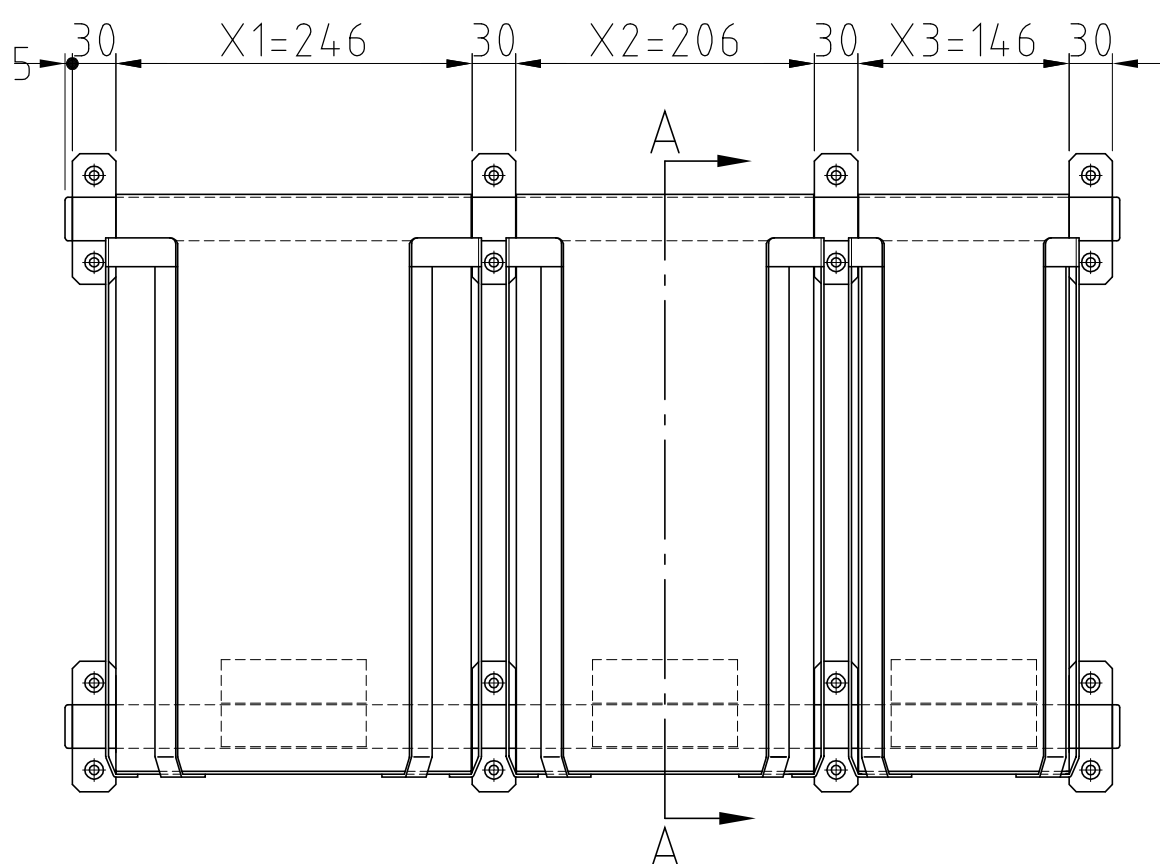
# WIESZAK DO PÓŁEK NA TALERZE

## HANGER FOR PLATE BASKETS

N19  
35.8094



Przykład zawieszenia półek na talerze N19/35.8099 ( $D = \phi 150, \phi 210, \phi 250$ ) na wieszakach N19/35.8094



W zamówieniu prosimy podać wielkości oraz ilość półek na talerze

$\phi D$ talerza	$\phi 120$	$\phi 150$	$\phi 160$	$\phi 170$	$\phi 190$	$\phi 200$	$\phi 210$	$\phi 220$	$\phi 240$	$\phi 250$	$\phi 260$	$\phi 280$	$\phi 310$
X	116	146	156	166	186	196	206	216	236	246	256	276	306