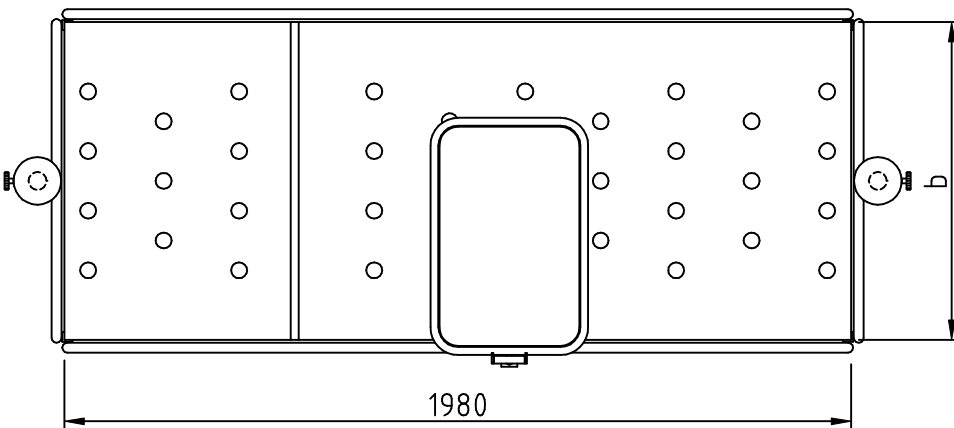
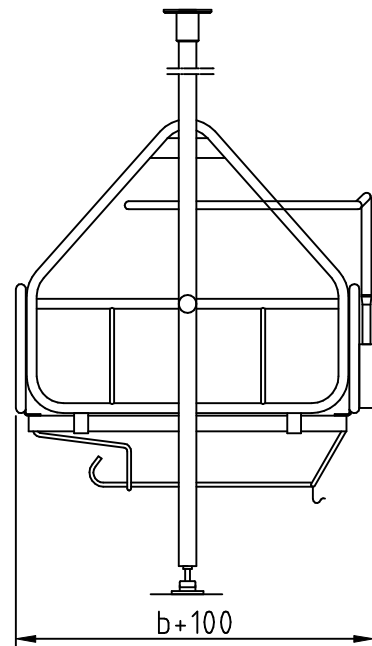
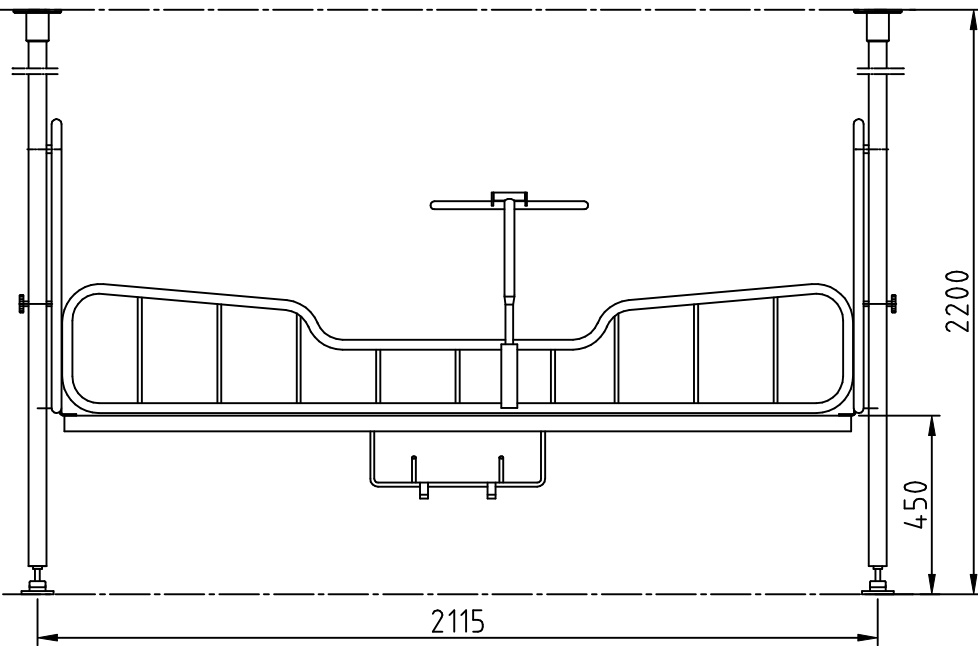


L(P)



| b (mm) | Masa (kg) |
|--------|-----------|
| 800    | 62        |
| 920    | 67        |



F.S.O. "MEBLOMOR" S.A.  
 64-700 Czarnków ul. T. Kościuszki 75;  
 fax: 0-67-2553760, 0-67-2552850;  
 tel.: 0-67-2552851, www.mebломor.pl

*Hanging bed*

*KK19 80*  
*132-402*