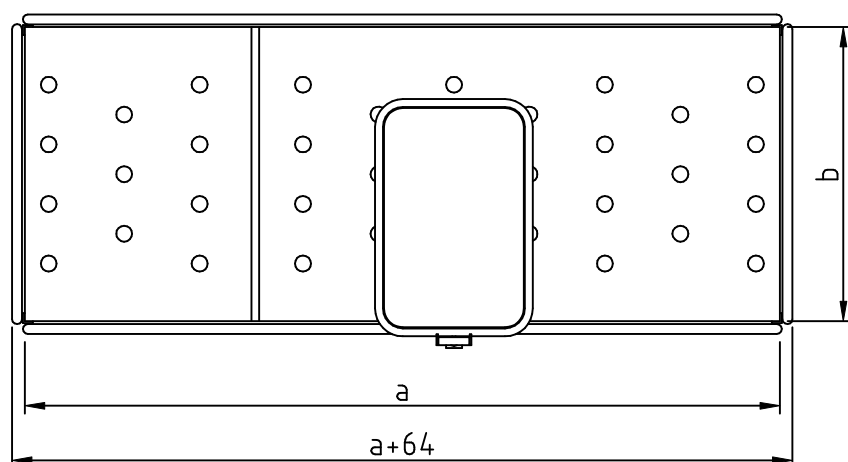
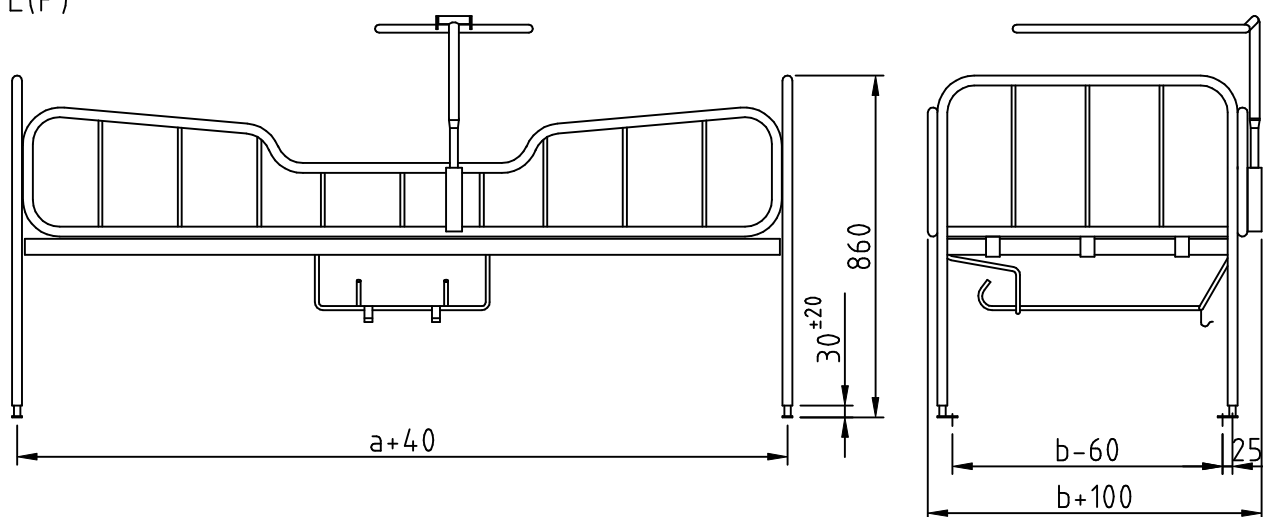


L(P)



a (mm)	b (mm)	Masa (kg)
1900	740	58
1980	800	62
	920	67
	1000	73



F.S.O. "MEBLOMOR" S.A.
 64-700 Czarnków ul. T. Kościuszki 75;
 fax: 0-67-2553760, 0-67-2552850;
 tel.: 0-67-2552851, www.mebломor.pl

Łóżko

N19/35.2170