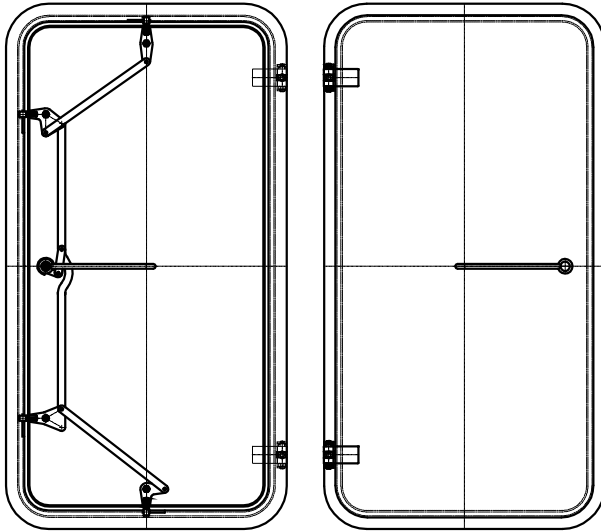
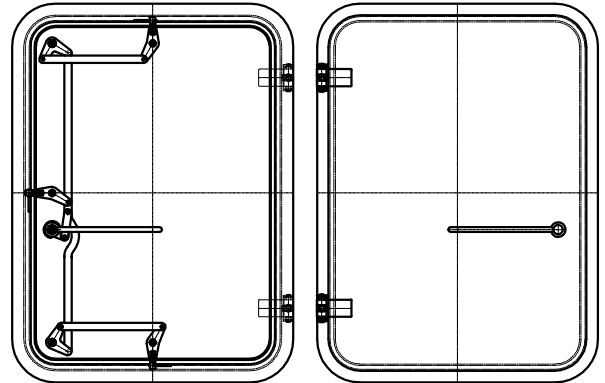


Drzwi okrętowe bryzgoszczelne wykonane wg Konwencji Load Line 1966 i Konwencji SOLAS przeznaczone są do montowania w stalowych i aluminiowych ścianach nadbudówek statku.

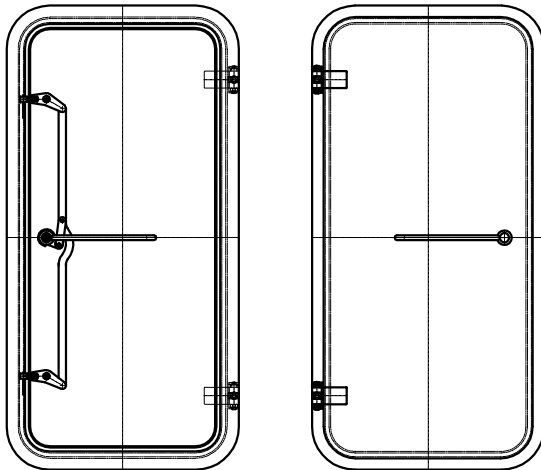
MODEL "2IV1"



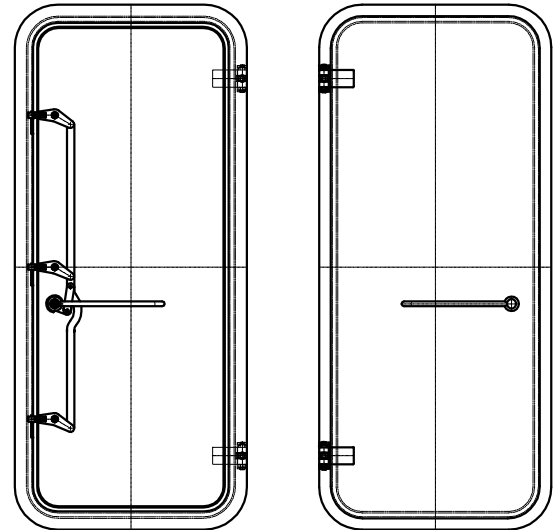
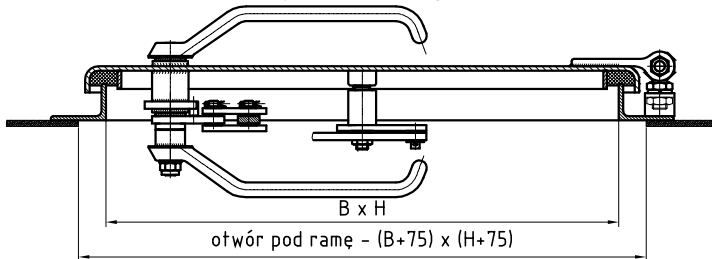
MODEL "1III1"



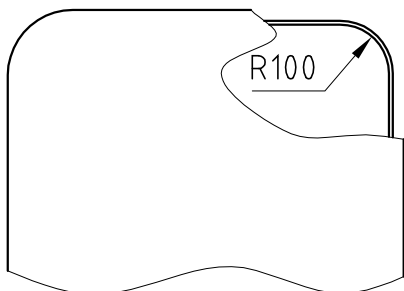
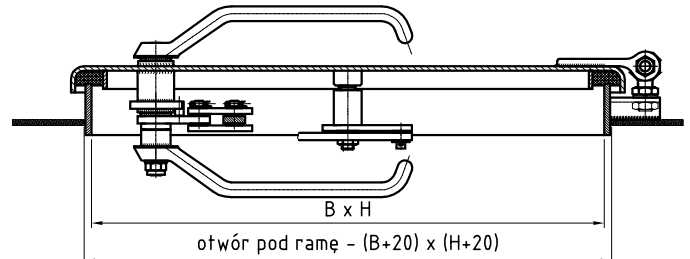
MODEL "2II"



MODEL "3III"


 Typ ramy "K"
(z kątownika)


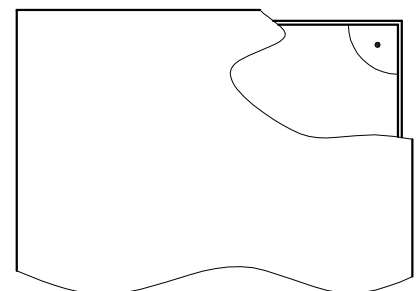
Typ "R100"


 Typ ramy "P"
(z płaskownika)


Typ "R30"



Typ "R0"



Charakterystyka techniczna:

Skrzydła i ramy drzwi mogą być wykonane ze stali, aluminium lub stali nierdzewnej w gatunkach wg wytycznych klienta. Elementy mechanizmów ryglowania standardowo wykonane ze stali ocynkowanej.

Wszystkie sworznie zawias i zamknięć wykonane ze stali nierdzewnej 1.4571. Zawiasy wyposażone w smarowniczkę M10x1 wg DIN 3404.

Drzwi w standardzie uszczelnione sznurem EPDM o wymiarach 40x20. Na życzenie klienta może być on zamieniony na NBR lub silikon.

Podział i oznaczenie:

1. Rodzaj drzwi:

- L - drzwi lewe
- P - drzwi prawe



2. Klasa szczelności:

- SPT - drzwi bryzgoszczelne
- G - drzwi gazoszczelne

3. Mechanizm zamykania:

- HH - drzwi zamykane zamknięciem centralnym z klamką z obu stron

4. Model:

- 2IV1 - drzwi wyposażone w 4 zamknięcia
- 3III - drzwi wyposażone w 3 zamknięcia
- 1III1 - drzwi wyposażone w 3 zamknięcia
- 2II - drzwi wyposażone w 2 zamknięcia

TABELA WYMIARÓW I MODELI (Przykładowe)

H wysokość	B szerokość / model									
	600	650	700	750	800	850	900	950	1000	
1400	2II					2II	1III1			
1500	2II					2II	2IV1			
1600	2II					2IV1				
1700										
1750										
1800										
1850										
1900	3III					2IV1				
1950										
2000										

5. Materiał skrzydła:

- S235 - skrzydło drzwi stalowe w gatunku S235JR+N (S235ZN - wersja ocynkowana ogniowo)
- S355 - skrzydło drzwi stalowe w gatunku S355J2+N (S355ZN - wersja ocynkowana ogniowo)
- 1.4571 - skrzydło drzwi nierdzewne w gatunku 1.4571
- 5083 - skrzydło drzwi aluminiowe w gatunku 5083

6. Usztywnienie skrzydła (opcja):

- I - skrzydło usztywnione za pomocą płaskowników

7. Wyróżnik ramy:

7.1. Materiał ramy:

- S235 - rama drzwi stalowa w gatunku S235JR+N
- 1.4571 - rama drzwi nierdzewna w gatunku 1.4571
- 6060 - rama drzwi aluminiowa w gatunku 6060

7.2. Profil ramy:

- K - rama drzwi o profilu kątownika
- P - rama drzwi o profilu płaskownika

7.3. Sposób mocowania ramy:

- bez wyróżnika - rama drzwi spawana do ściany
- p - rama drzwi przykręcana do ściany



BRYZGOSZCZELNE DRZWI OKRĘTOWE Z CENTRALNYM ZAMKNIĘCIEM

WYDANIE 101/2015

N19/34.131

STRONA / STRON

3 / 4

8. Kształt ramy:

R100 - rama drzwi o narożnikach z promieniem 100 mm

R30 - rama drzwi o narożnikach z promieniem 30 mm

R0 - rama drzwi o narożnikach prostokątnych

9. Wielkość - H x B x s**10. Wyposażenie:**

U - iluminator

O - okno

B - bulaj

UP - iluminator z demontowalną pokrywą

Iz40 - maskownica na 40 mm i izolacja 40 mm (standard - inne grubości do ustalenia)

Iz40/113 - maskownica na 113 mm i izolacja 40 mm (zakryty mechanizm ryglowania)

Iz0113 - maskownica na 113 mm bez izolacji (zakryty mechanizm ryglowania)

Z0 - ucha dla kłódki od strony zewnętrznej

Z0W - ucha dla kłódki od strony wewnętrznej

Z3 - zamek 3827Z (Schwepper)

Z4 - zamek 3240Z (Schwepper)

Z5 - zamek 3827ZR (Schwepper)

Z6 - zamek 5341/8 (TrioVing)

Z7 - zamek 5312/8 (TrioVing)

K - zamknięcie zatrzaskowe

H - hak

Y - zaczep drzwiowy

Y1 - zaczep drzwiowy 236A (Schwepper)

W - wyłącznik krańcowy (LM-10DR-IP56)

W1 - wyłącznik indukcyjny (SIEMENS 3RG40 13-0AG31)

SW - samozamykacz wewnętrzny

SZ - samozamykacz zewnętrzny

E - tabliczka informacyjną w języku angielskim z napisem "TO BE KEPT CLOSED AT SEA"

(na życzenie dostępna w innym języku)

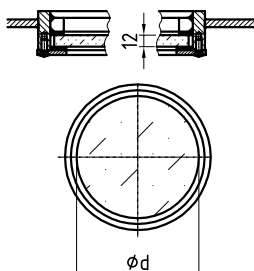
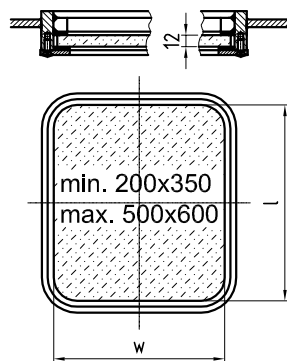
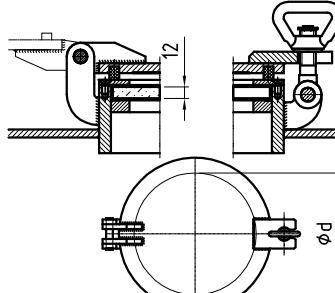
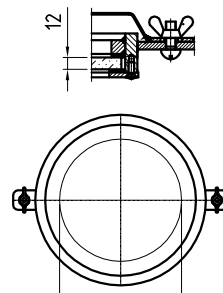
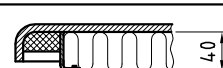
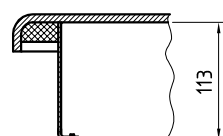
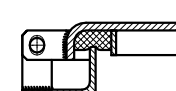
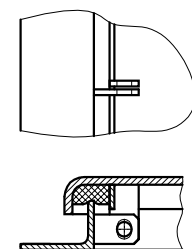
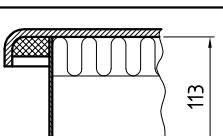
ZDP - zamek z dźwignią antypaniczną

MS - wykonanie nieiskrzące

DODATKOWE WYPOSAŻENIE WG UZGODNIEN Z KLIENTEM**11. Wykończenie:**

Drzwi malowane podkładem czasowym lub wg uzgodnień z klientem.

WERSJE WYPOSAŻENIA (wg pkt 10)

"U"	"O"	"B"	"UP"
 <p>min. Ø250 max. Ø400</p>	 <p>min. 200x350 max. 500x600</p>	 <p>min. Ø250 max. Ø400</p>	 <p>min. Ø250 max. Ø400</p>
"Iz40"	"Iz0113"	"Z0"	"Z0W"
			
"Iz40/113"			
			



BRYZGOSZCZELNE DRZWI OKRĘTOWE Z CENTRALNYM ZAMKNIĘCIEM

WYDANIE nr 1/2015

N19/34.131

STRONA / STRON 4 / 4

"Z3"	"Z4; Z5"	"Z6"	"Z7"
"K"	"H"	"Y"	"Y1"
	"W"	"W1"	"SW"
"SZ"	"E"	"ZDP"	

Przykład oznaczenia " Bryzgoszczelne drzwi okrętowe z centralnym zamknięciem wg N19/34.131 ".....

L	SPT	HH	3III	S235	I	S235Kp	R100
Rodzaj drzwi	Klasa szczelności	Mechanizm zamykania	Model	Materiał skrzydła	Usztywnienie skrzydła	Materiał i profil ramy	Kształt ramy
2000x800x6		U-...-...-E		M38			
Wielkość		Wyposażenie		Wykończenie			