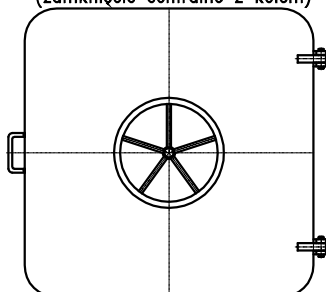
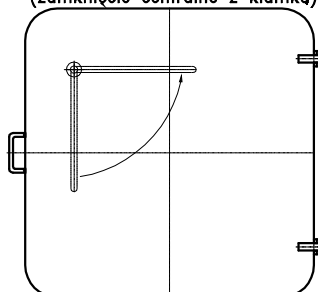


Właz okrętowy przeznaczony jest głównie do montowania na pokładach od kl. A-0 do A-60. Konstrukcja włazu zapewnia jego gazoszczelność w każdej wersji wykonania. Ciągłość struktury klasy ogniowej pokładu poprzez izolowanie zębownicy wykonuje stocznia.

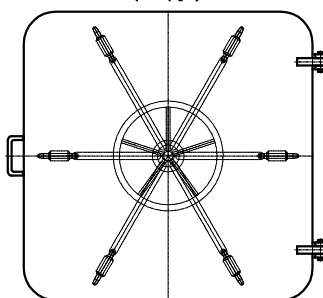
TYP "WW"
(zamknięcie centralne z kołem)



TYP "HH"
(zamknięcie centralne z klamką)



MODEL 1VI2
(6 rygli)



MODEL IV
(4 rygły)

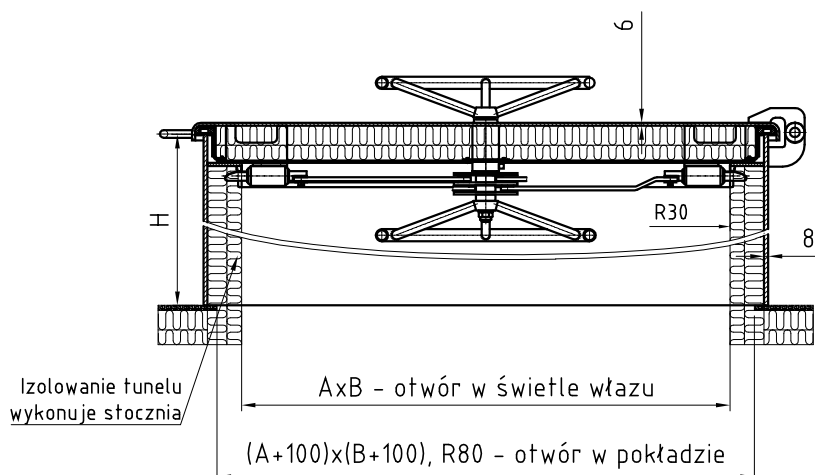
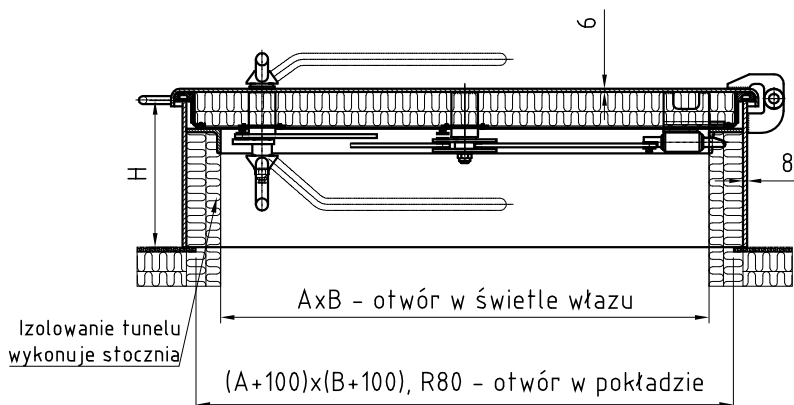
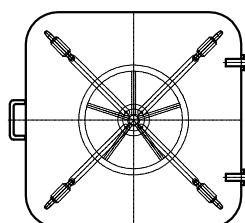


TABELA TYPOWYCH WYMIARÓW

A x B	Model
1000x1000	1VI2
900x900	1VI2
800x800	1VI2
700x700	IV
650x650	IV
600x600	IV

WYMIAR WYSOKOŚCI ZRĘBNICY (H) WŁAZU WG ZAMÓWIENIA KLIENTA

**Charakterystyka techniczna:**

Koło (klamka) i sworznie zamknięcia centralnego, sworznie zamknięć ryglowych oraz zawias wykonane są ze stali nierdzewnej (316/1.4571).

Podział i oznaczenie:**1. Klasa ogniowa:**

A30 - właz klasy A-30

A60 - właz klasy A-60

2. Typ włazu:

A - prostokątny (zawiasy na długim boku)

B - prostokątny (zawiasy na krótkim boku)

C - kwadratowy

3. Klasa szczelności:

WT - właz wodoszczelny

WET - właz strugoszczelny

4. Mechanizm zamykania:

WW - właz zamykany zamknięciem centralnym z kołem z obu stron

HH - właz zamykany zamknięciem centralnym z klamką z obu stron

5. Model:

1VI2 - właz wyposażony w 6 zamknięć

IV - właz wyposażony w 4 zamknięcia

6. Materiał pokrywy:

S235 - pokrywa włazu stalowa w gatunku S235JR+N (S235ZN - wersja ocynkowana ogniowo)

S355 - pokrywa włazu stalowa w gatunku S355J2+N (S355ZN - wersja ocynkowana ogniowo)

1.4404 - pokrywa włazu nierdzewna w gatunku 1.4404

1.4571 - pokrywa włazu nierdzewna w gatunku 1.4571

7. Materiał i profil zrębnicy:**7.1. Wyróżnik zrębnicy:**

S235 - zrębica włazu stalowa w gatunku S235JR+N

S355 - zrębica włazu stalowa w gatunku S355J2+N

1.4404 - zrębica włazu nierdzewna w gatunku 1.4404

1.4571 - zrębica włazu nierdzewna w gatunku 1.4571

7.2. Profil zrębnicy:

P - płaskownik

8. Kształt zrębnicy:

R30 - zrębica włazu o narożnikach z promieniem 30 mm

9. Wielkość - A x B**10. Wyposażenie:**

Z0 - ucha dla kłódki od strony zewnętrznej

Z0W - ucha dla kłódki od strony wewnętrznej

S - zawiasa sprężynowa

GS - wspomaganie otwierania sprężyną gazową stalową

2GS - wspomaganie otwierania 2 sprężynami gazowymi stalowymi

GSN - wspomaganie otwierania sprężyną gazową nierdzewną

2GSN - wspomaganie otwierania 2 sprężynami gazowymi nierdzewnymi

BZ - zewnętrzna blokada pozycji otwartej włazu

BW - wewnętrzna blokada pozycji otwartej włazu

BW1 - wewnętrzna blokada łamana pozycji otwartej włazu

W - czujnik indukcyjny (SIEMENS 3RG40 13-0AG31)

E - tabliczka informacyjną w języku angielskim z napisem "TO BE KEPT CLOSED AT SEA"

(na życzenie dostępna w innym języku)

11. Wykończenie:

Właz malowany podkładem czasowym lub wg uzgodnień z klientem.



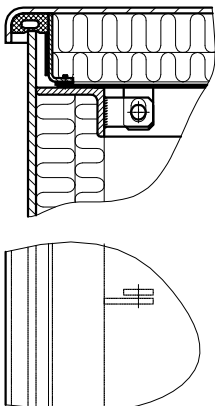
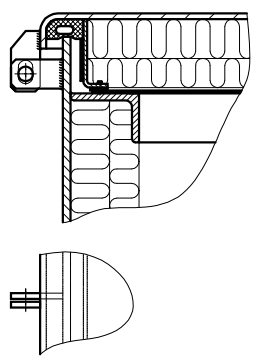
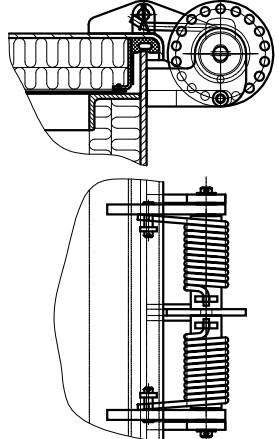
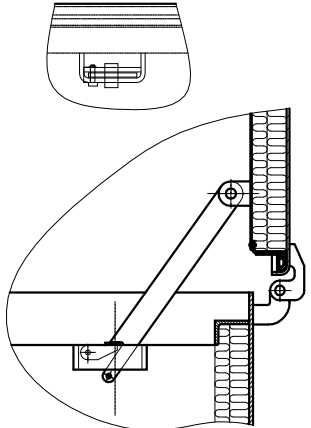
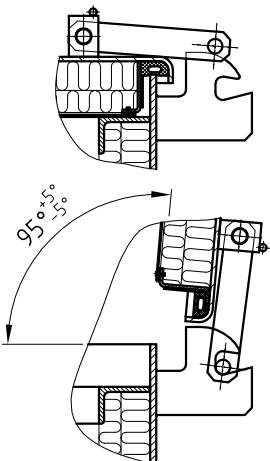
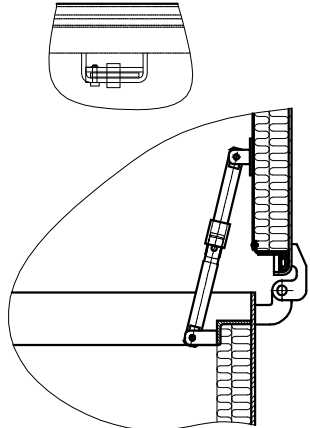
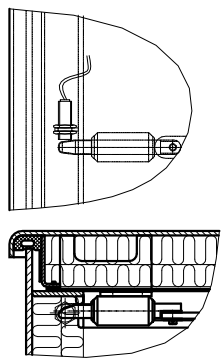
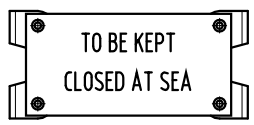
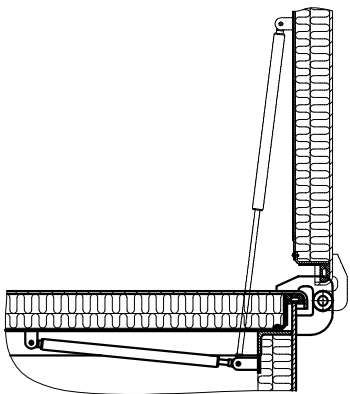
WŁAZ OKRĘTOWY KLASY A-60

WYDANIE 08/2005

N19/34.272

STRONA / STRON 3 / 3

WERSJE WYPOSAŻENIA (wg pkt 10)

<p style="text-align: center;">"ZOW"</p> 	<p style="text-align: center;">"ZO"</p> 	<p style="text-align: center;">"S"</p> 
<p style="text-align: center;">"BW"</p> 	<p style="text-align: center;">"BZ"</p> 	<p style="text-align: center;">"BW1"</p> 
<p style="text-align: center;">"W"</p> 	<p style="text-align: center;">"E" (tylko na stronie zewnętrznej włazu)</p> 	<p style="text-align: center;">"GS", "ZGS", "GSN", "ZGSN"</p> 

Przykład oznaczenia " Właz okrętowy klasy A-60 wg N19/34.271 ".....

A60 —
 C —
 WET —
 WW —
 1VI2 —
 S355 —
 S355P —
 R30 —

Klasa ogniowa Typ włazu Klasa szczelności Mechanizm zamykania Model Materiał pokrywy Wyróżnik zębniicy Kształt zębniicy

— 800x800x6 —
 Hx8 —
 ZOW-...-...-E —
 M38

Wielkość

Wyróżnik zębniicy

Wposażenie

Wykończenie