

Przeznaczenie

Szafy są przeznaczone do wyposażenia pomieszczeń kuchennych na statkach wodnych. Służą do przechowywania drobnego sprzętu kuchennego i ubrań ochronnych. Przewidziane do montażu przy ścianach pionowych lub między ścianami pionowymi o kątach prostych na pokładzie poziomym lub pochyłym z zakresem regulacji wysokości 30 mm.

Wykonanie wyrobu

Szafy wykonane są z blach i profili nierdzewnych (0H18N9). Szafy wykonywane są w wielkościach podanych w tabeli wielkości oraz w odmianach: P - szafa prawa, drzwi prawe, L - szafa lewa, drzwi lewe

Wyróżnik wyrobu

W celu jednoznacznego określenia wyrobu, wyróżnik powinien zawierać:

- wielkość
- odmianę

Warunki dostawy

Szafy dostarczane są w stanie zmontowanym bez elementów mocujących do pokładu i ścian.

Opakowanie i transport

Dostawa do odbiorcy odbywa się krytymi środkami transportu. Szafy zapakowane są w folię.

Oznaczenie wyrobu w zamówieniu

W zamówieniu należy podać w kolejności:

- nazwę wyrobu
- wyróżnik
- nr karty katalogowej

Przykład oznaczenia wyrobu

Nazwa wyrobu	Wyróżnik	Nr karty katalogowej
Szafa	600 x 600 x 1800 - P	N19/35.8079

Gwarancja

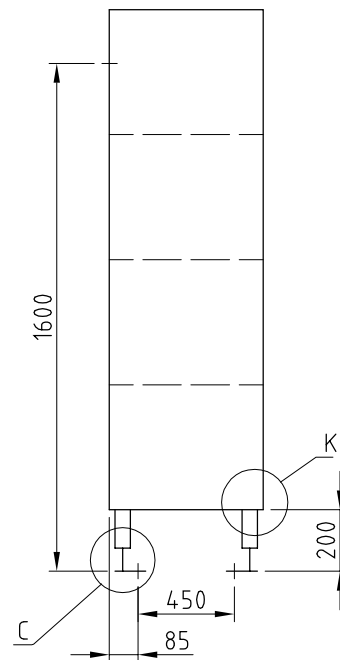
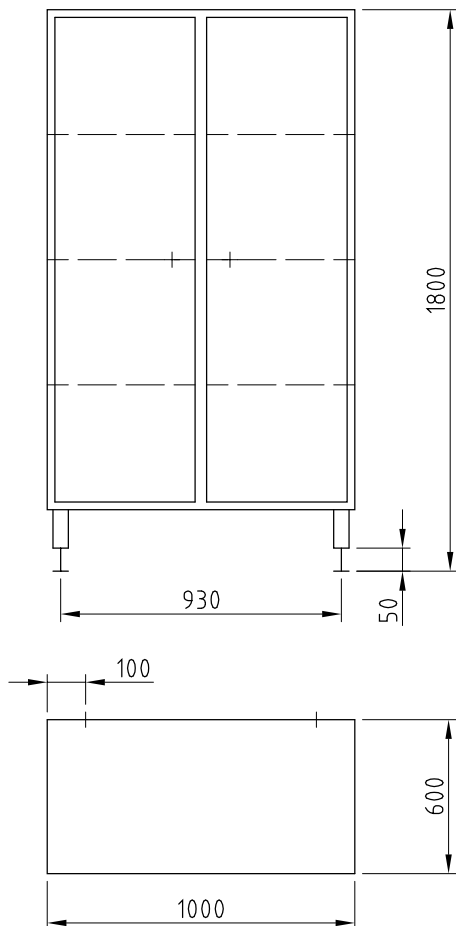
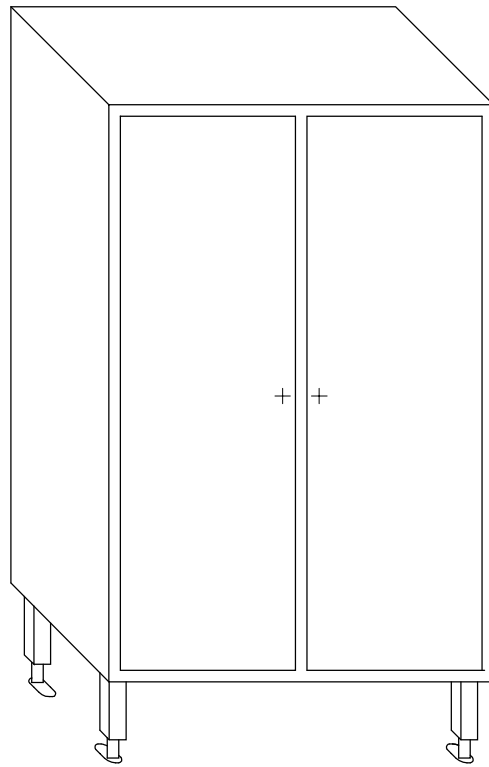
Okres gwarancji - 12 miesięcy od chwili przekazania statku do eksploatacji.

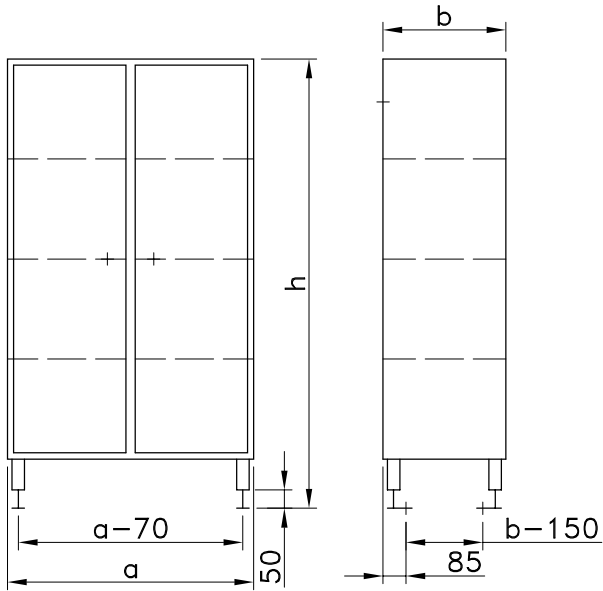
UWAGA

Producent zastrzega sobie prawo autorskie mebla oraz możliwość wprowadzenia zmian wynikających z postępu technicznego.

SZAFY
CUPBOARDS

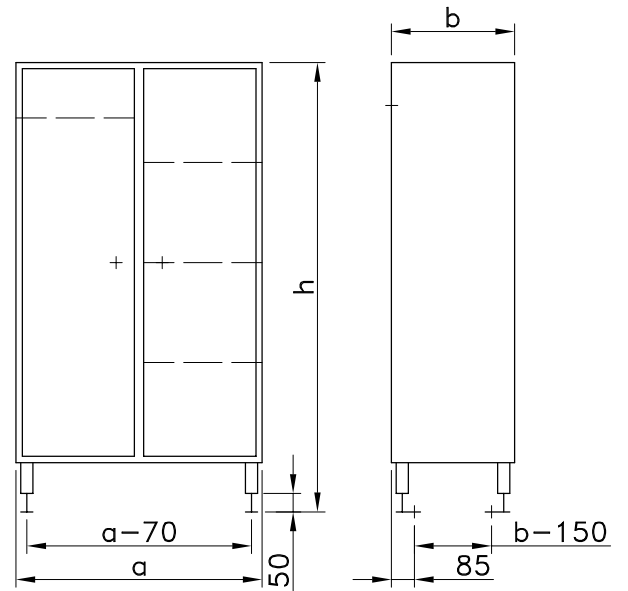
N19
35.





a	b	h	Masa
1200	600	2100	117
1200	600	1800	107
1000	600	2100	97
1000	600	1800	87
800	600	2100	77
800	600	1800	67

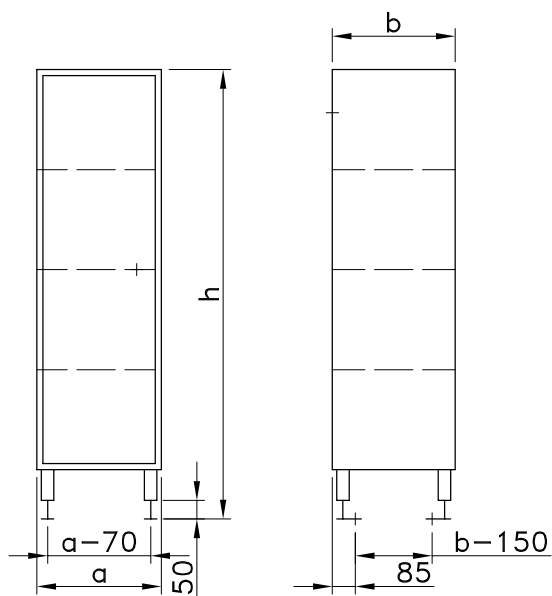
8077



a	b	h	Masa
1200	600	2100	117
1200	600	1800	107
1000	600	2100	97
1000	600	1800	87
800	600	2100	77
800	600	1800	67

8078

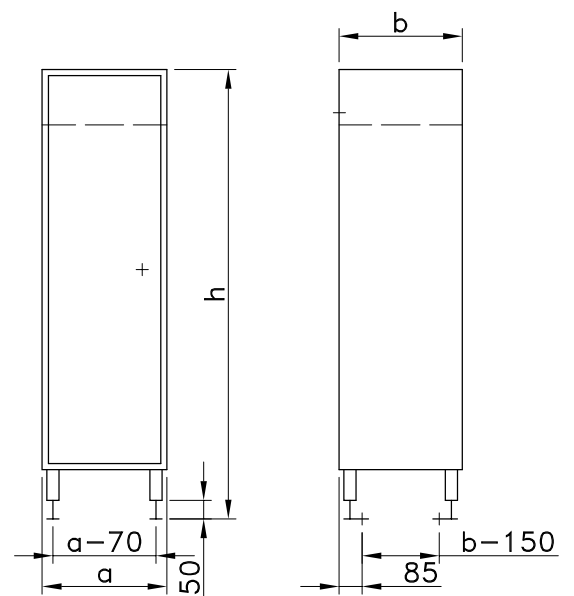
L(R)



a	b	h	Masa
600	600	2100	58
600	600	1800	53
500	600	2100	48
500	600	1800	43
400	600	2100	37
400	600	1800	32

8079

L(R)



a	b	h	Masa
600	600	2100	58
600	600	1800	53
500	600	2100	48
500	600	1800	43
400	600	2100	37
400	600	1800	32

8080