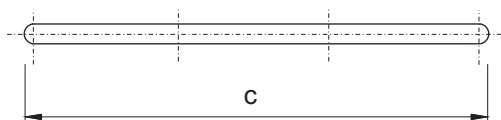
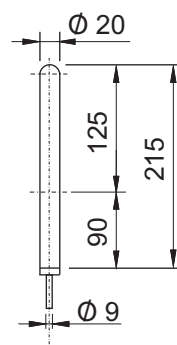
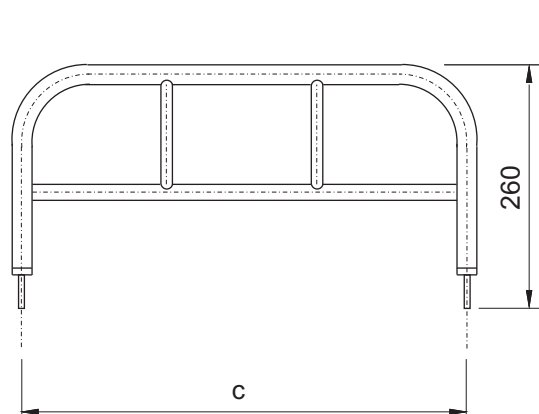
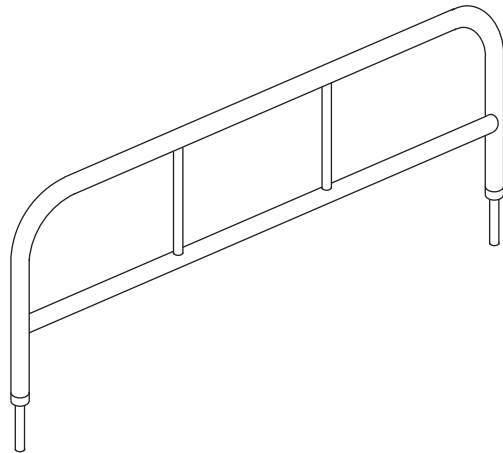




OPARCIE STAŁE

KK19 80
159 - 414



c
360
450