



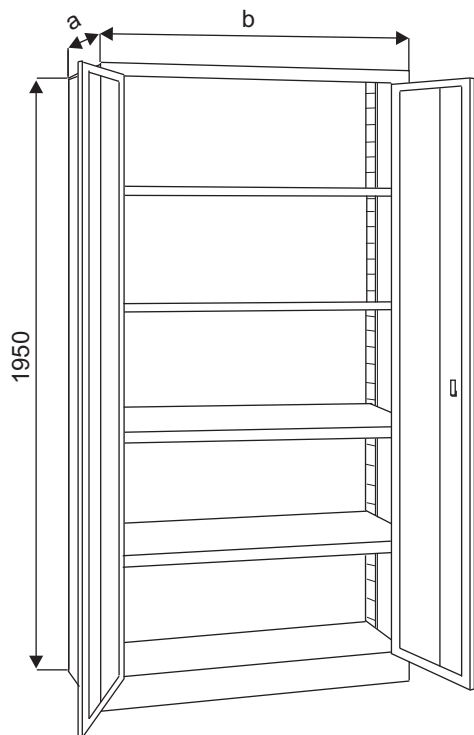
# MEBLOMOR



**Szafy**  
*biurowe, na kartoteki,  
szatniowe, do przebieralni,  
materialowo-narzędziowe*

Fabryka Sprzętu Okrętowego MEBLOMOR S.A. 64-700 Czarnków, ul. Kościuszki 75  
tel. 67 255 2851 email: zbyt@meblomor.pl

## SZAFY BIUROWE



**N19/03.191**

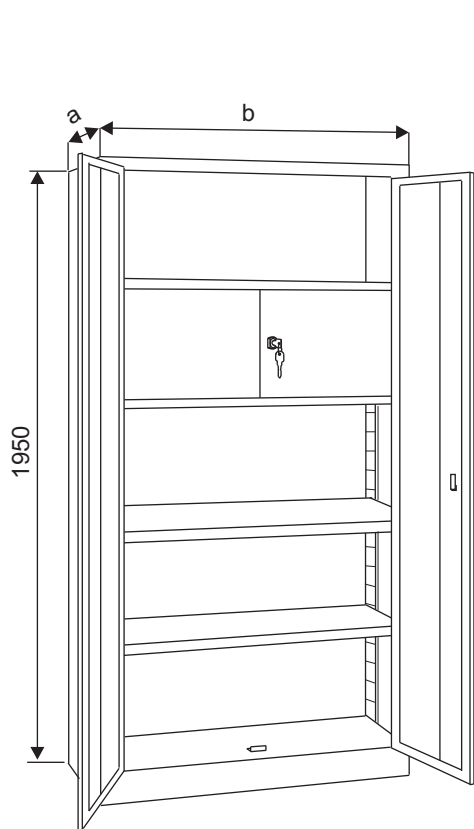
wielkość		masa kg
a	b	
400	600	40
400	1000	61
400	1200	71
500	600	49
500	1000	68
500	1200	79

Szafa na akta wykonana z blach stalowych, malowana farbami piecowymi.

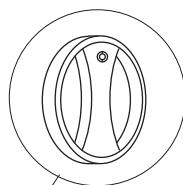
Szafa posiada cztery przestawne półki /regulacja co 43mm/.  
Zamykanie drzwi trzypunktowe /środek, góra, dół/ jednym zamkiem.

W zamówieniu prosimy podać:  
nazwę, wielkość, kolor drzwi, kolor korpusu  
i nr rys. np.

Szafa 400x1000-RAL 6010/9001, wg N19/03.191



**N19/03.199**



wielkość		masa kg
a	b	
400	600	43
400	1000	63
400	1200	72
500	600	51
500	1000	70
500	1200	81

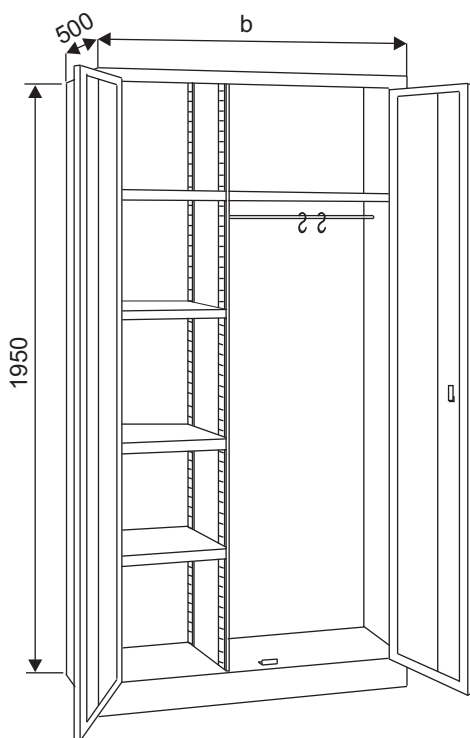
Szafa na akta wykonana z blach stalowych, malowana farbami piecowymi.

Szafa posiada dwie przestawne półki /regulacja co 43mm/  
i zamykany schowek..

Zamykanie drzwi trzypunktowe /środek, góra, dół/  
jednym zamkiem.

W zamówieniu prosimy podać:  
nazwę, wielkość, kolor drzwi, kolor korpusu  
i nr rys. np.

Szafa 400x1000-RAL 6010/9001, wg N19/03.199

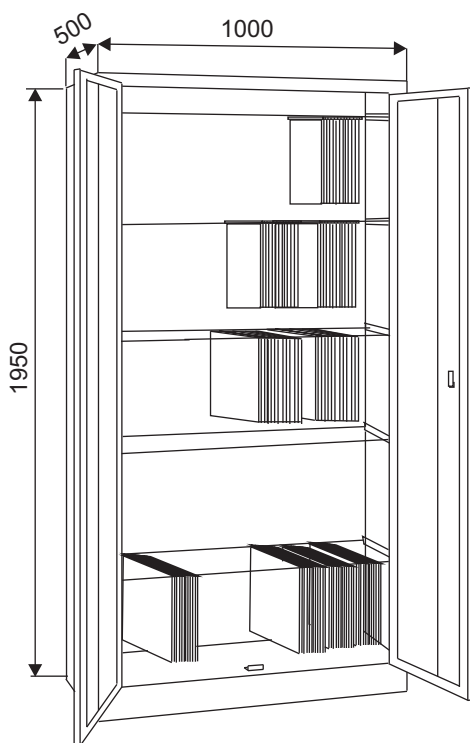


**N19/03.196**

wielkość	masa kg
b	
1000	67
1200	77

Szafa biurowo-ubraniowa lub ubraniowo-bielizniana. Wykonana z blach stalowych malowana farbami piecowymi. Szafa posiada w przedziale biurowym (bieliznianym) 4-przestawne półki (szerokość przedziału 450 mm). W przedziale ubraniowym szafa posiada jedną półkę stałą i drążek ubraniowy z wieszakami. Zamykanie drzwi trzypunktowe (środek, góra, dół) jednym zamkiem. W zamówieniu prosimy podać w kolejności: nazwę, wielkość, kolor drzwi, kolor korpusu i nr rys. np.

Szafa 1000-RAL 6010/9001, wg N19/03.196.

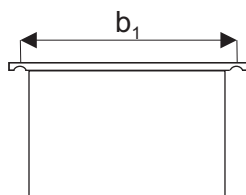
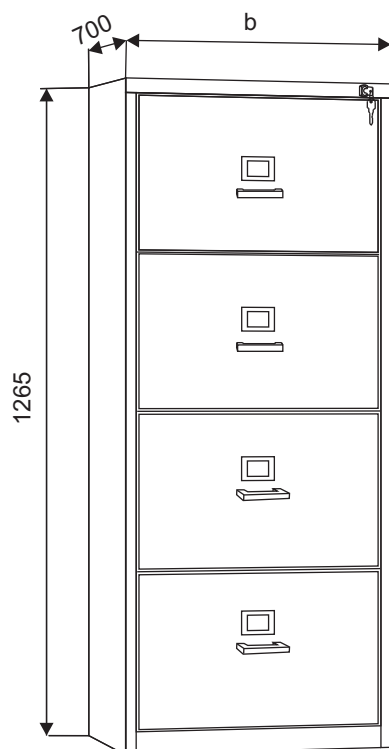


**N19/03.216**

Szafa na akta wykonana z blach stalowych, malowana farbami piecowymi. Szafa posiada pięć regulowanych na głębokości półek do zawieszania kartotek. Zamykanie drzwi trzypunktowe (środek, góra, dół) jednym zamkiem. W zamówieniu prosimy podać w kolejności: nazwę, kolor drzwi, kolor korpusu i nr rys. np.

Szafa RAL 6010/9001, wg N19/03.216

## SZAFKI NA KARTOTEKI



wielkość b	b <sub>1</sub>	masa kg
390	325	62
450	385	66

Szafka wykonana z blach stalowych, malowana farbami piecowymi.

Szafka posiada 4 szuflady z pełnym wysuwem zamykane zamkiem centralnym.

Każda z szuflad posiada na czole ramkę szyldową.

Szafki na kartoteki produkowane są w dwóch typach:

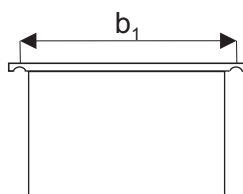
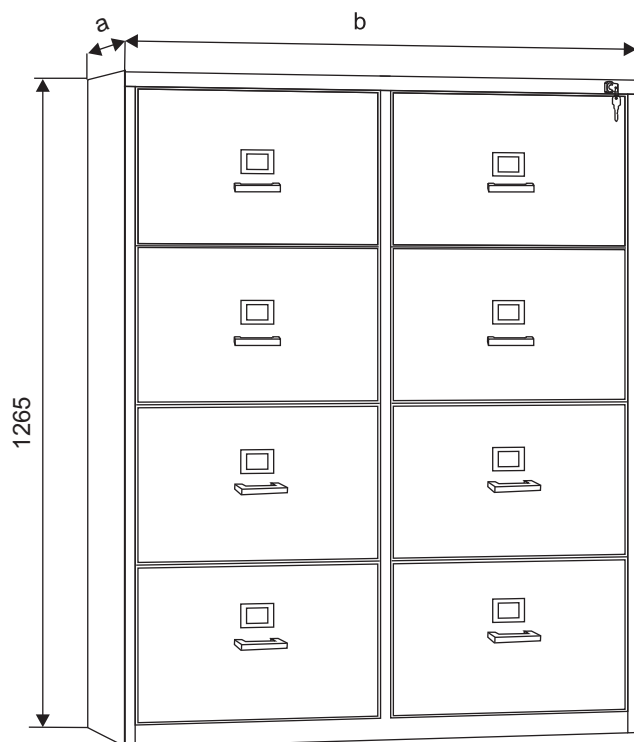
typ 1 - szuflady zamykane na zamek centralny

typ 2 - szuflady bez zamknięcia

W zamówieniu prosimy podać w kolejności: nazwę, typ, wielkość, kolor szuflad, kolor korpusu oraz nr rys. np.

Szafka 1-390-RAL 6010/9001, wg N19/03.360

**N19/03.360**



a	b	b <sub>1</sub>
600	882	385
600	762	325
700	882	385
700	762	325

Szafka wykonana z blach stalowych, malowana farbami piecowymi.

Szafka posiada 8 szuflad z pełnym wysuwem zamykanych zamkiem centralnym.

Każda z szuflad posiada na czole ramkę szyldową.

Szafki na kartoteki produkowane są w dwóch typach:

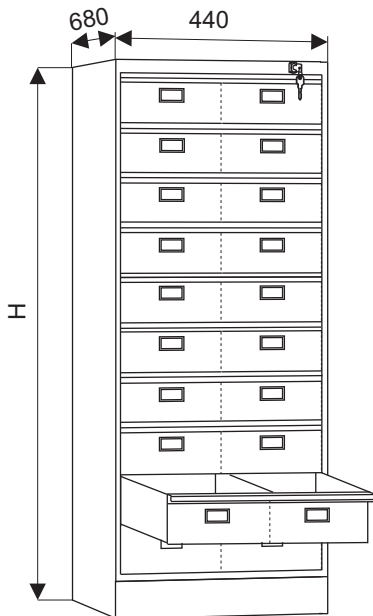
typ 1 - szuflady zamykane na zamek centralny

typ 2 - szuflady bez zamknięcia

W zamówieniu prosimy podać w kolejności: nazwę, typ, wielkość, kolor szuflad, kolor korpusu oraz nr rys. np.

Szafka 1-600-RAL 6010/9001, wg N19/05.0774

**N19/05.0774**



**N19/05.0690.**

Szafka wykonana z blach stalowych, malowana farbami piecowymi.

Szafka posiada od 5 do 12 szuflad z pełnym wysuwem, z których każda podzielona jest na dwa przedziały. Każdy z przedziałów posiada na czole szuflady ramkę szyldową.

Szafki na kartoteki produkowane są w dwóch typach:

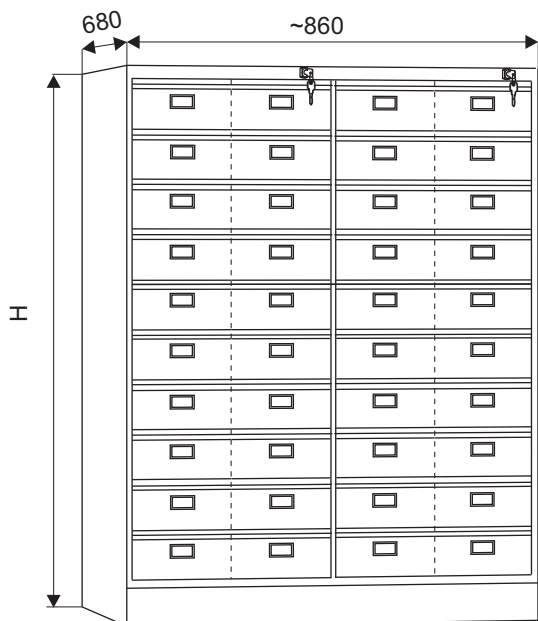
typ 1 - szuflady zamykane na zamek centralny

typ 2 - szuflady bez zamknięcia

W zamówieniu prosimy podać w kolejności:

nazwę, typ, ilość szuflad, kolor korpusu, kolor szuflad, oraz nr rys. np.

Szafa 2-9-E/680-E/010 wg. N19/05.0690.



**N19/05.0691**

Szafka wykonana z blach stalowych, malowana farbami piecowymi.

Szafka posiada od 10 do 24 szuflad z pełnym wysuwem, z których każda podzielona jest na dwa przedziały. Każdy z przedziałów posiada na czole szuflady ramkę szyldową.

Szafki na kartoteki produkowane są w dwóch typach:

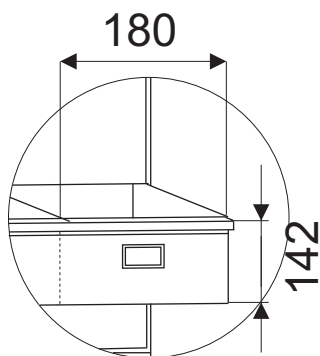
typ 1 - szuflady zamykane na zamek centralny

typ 2 - szuflady bez zamknięcia

W zamówieniu prosimy podać w kolejności:

nazwę, typ, ilość szuflad, kolor korpusu, kolor szuflad, oraz nr rys. np.

Szafa 2-18-RAL 6010/9001, wg. N19/05.0691

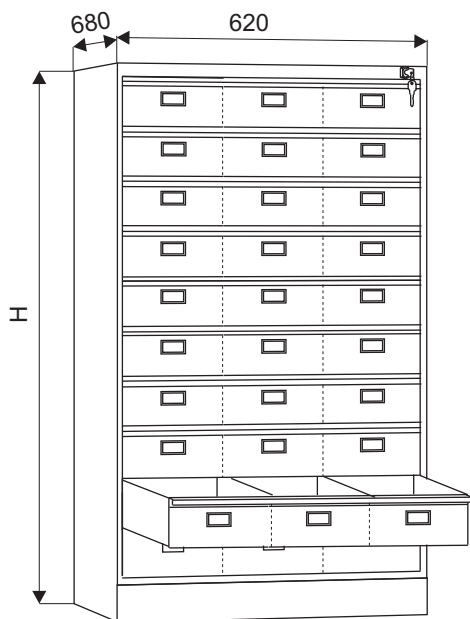


H	ilość szuflad
903	5 szuflad
1048	6 szuflad
1193	7 szuflad
1338	8 szuflad
1483	9 szuflad
1628	10 szuflad
1773	11 szuflad
1918	12 szuflad

szafa N19/05.0690.

H	ilość szuflad
903	10 szuflad
1048	12 szuflad
1193	14 szuflad
1338	16 szuflad
1483	18 szuflad
1628	20 szuflad
1773	22 szuflady
1918	24 szuflady

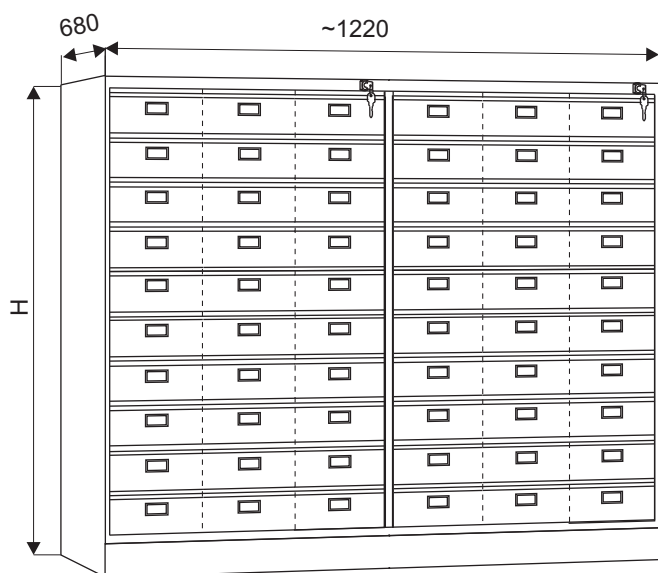
szafa N19/05.0691.



**N19/05.0688**

Szafka wykonana z blach stalowych, malowana farbami piecowymi.  
 Szafka posiada od 5 do 12 szuflad z pełnym wysuwem, z których każda podzielona jest na trzy przedziały. Każdy z przedziałów posiada na czole szuflady ramkę szyldową.  
 Szafki na kartoteki produkowane są w dwóch typach:  
 typ 1 - szuflady zamykane na zamek centralny  
 typ 2 - szuflady bez zamknięcia  
 W zamówieniu prosimy podać w kolejności: nazwę, typ, ilość szuflad, kolor korpusu, kolor szuflad, oraz nr rys. np.

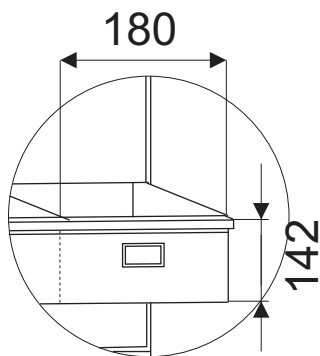
Szafa 2-9-RAL 6010/9001, wg. N19/05.0688



**N19/05.0689**

Szafka wykonana z blach stalowych, malowana farbami piecowymi.  
 Szafka posiada od 10 do 24 szuflad z pełnym wysuwem, z których każda podzielona jest na trzy przedziały. Każdy z przedziałów posiada na czole szuflady ramkę szyldową.  
 Szafki na kartoteki produkowane są w dwóch typach:  
 typ 1 - szuflady zamykane na zamek centralny  
 typ 2 - szuflady bez zamknięcia  
 W zamówieniu prosimy podać w kolejności: nazwę, typ, ilość szuflad, kolor korpusu, kolor szuflad oraz nr rys. np.

Szafa 2-18-RAL 6010/9001, wg. N19/05.0689



H	ilość szuflad
903	5 szuflad
1048	6 szuflad
1193	7 szuflad
1338	8 szuflad
1483	9 szuflad
1628	10 szuflad
1773	11 szuflad
1918	12 szuflad

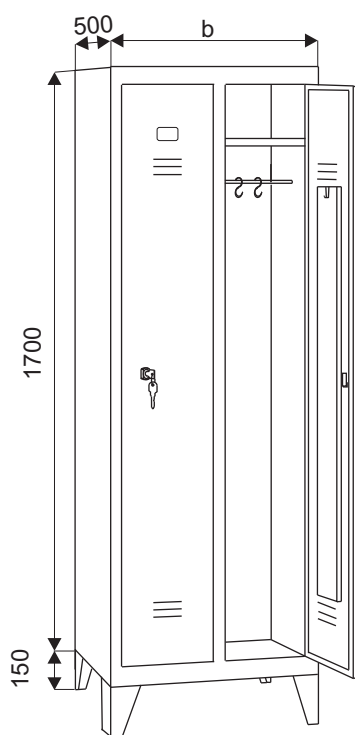
szafa N19/05.0688.

H	ilość szuflad
903	10 szuflad
1048	12 szuflad
1193	14 szuflad
1338	16 szuflad
1483	18 szuflad
1628	20 szuflad
1773	22 szuflady
1918	24 szuflady

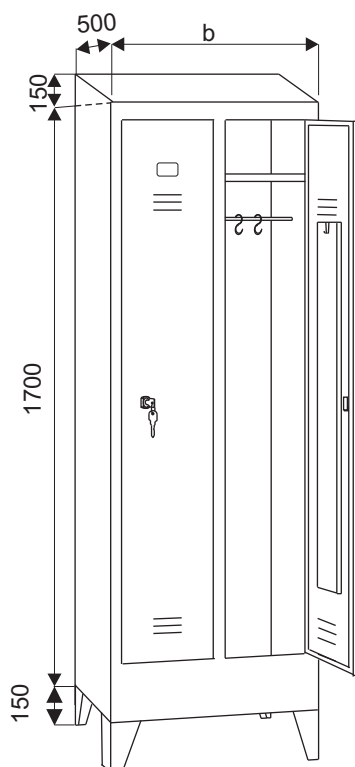
szafa N19/05.0689.



## SZAFY SZATNIOWE



**N19/03.189**



**N19/03.200**

Szafa wykonana z blach stalowych, malowana farbami piecowymi.

W każdym z przedziałów szafa posiada półkę, drążek ubraniowy z wieszakami oraz wieszak na ręcznik umieszczony na drzwiach. Drzwi zamykane na klucz.

W zamówieniu prosimy podać:

nazwę, odmianę, typ, szer. przedziału, kolor drzwi, kolor korpusu i nr rys. np.

Szafa A-3-300-E/290-E/040 wg N19/03.189.

Szafy z tej serii produkowane są również ze skośnym dachem wg rys. N19/03.195

szerokość przedziału $b_1$	typ				
		<b>1</b>	<b>2</b>	<b>3</b>	<b>4</b>
$b_1=300$	b	315	604	894	1183
	masa/kg	26	40	54	68
$b_1=350$	b	365	704	1044	1383
	masa/kg	27	42	57	72
$b_1=400$	b	415	804	1194	—
	masa/kg	28	44	60	—

odmiany:  
**A** - podstawa na nogach - jak na rys.  
**B** - podstawa na cokole  
**C** - bez podstawy - przystosowane do ustawiania na szkieletach ławkowych wg N19/03.202

Szafa ze skośnym dachem wykonana z blach stalowych, malowana farbami piecowymi.

W każdym z przedziałów szafa posiada półkę, drążek ubraniowy z wieszakami oraz wieszak na ręcznik umieszczony na drzwiach. Drzwi zamykane na klucz.

Szafa posiada skrócone drzwi umożliwiające przystawienie ławki wg rys. N19/03.203.

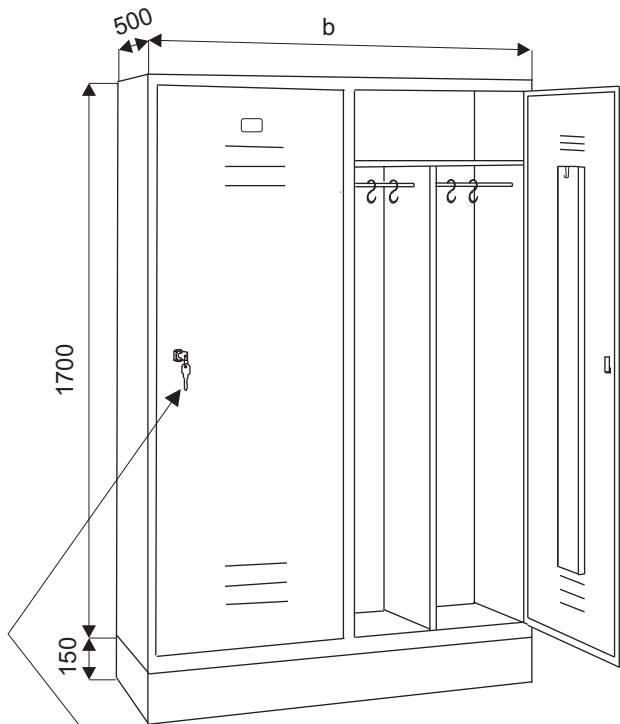
Szafa wykonywana jest w odmianie A i B. Typ i szerokość przedziału jak dla szafy N19/03.189.

W zamówieniu prosimy podać:

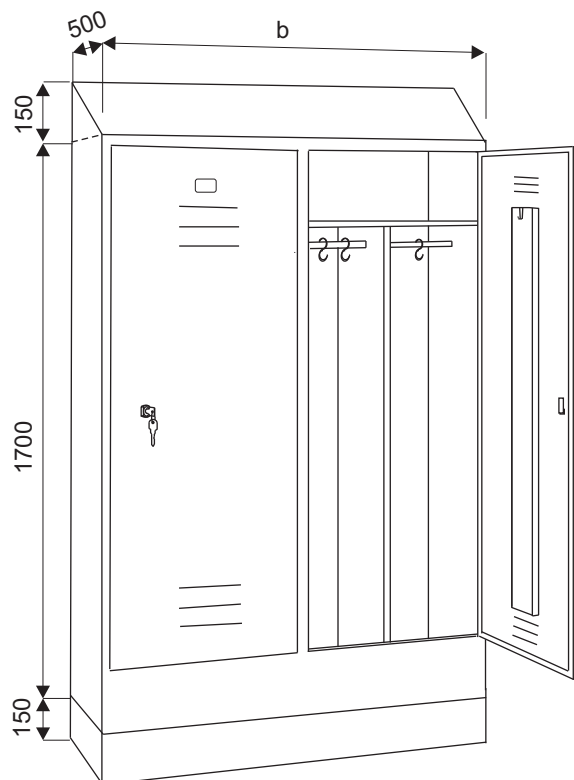
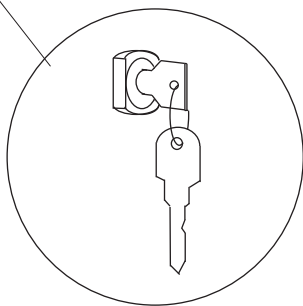
nazwę, odmianę, typ, szer. przedziału, kolor drzwi, kolor korpusu i nr rys. np.

Szafa A-3-300-RAL 6010/9001, wg N19/03.200

Szafy z tej serii produkowane są również z prostym dachem wg rys. N19/03.201 w odmianach A i B.



**N19/03.193**



**N19/03.194**

Szafa wykonana z blach stalowych, malowana farbami piecowymi.

W każdym z przedziałów szafa posiada półkę, drążek ubraniowy z wieszakami oraz wieszak na ręcznik umieszczony na drzwiach. Drzwi zamykane na klucz.

W zamówieniu prosimy podać:

nazwę, odmianę, typ, szer. przedziału, kolor drzwi, kolor korpusu i nr rys. np.

Szafa B-2-300-RAL 6010/9001, wg N19/03.193

Szafy z tej serii produkowane są również ze skośnym dachem wg rys. N19/03.204

szerokość przedziału $b_1$	typ	
	1	2
$b_1=200$	b	404
	masa/kg	33
$b_1=300$	b	604
	masa/kg	40

odmiany:  
**A** - podstawa na nogach  
**B** - podstawa na cokole - jak na rys.  
**C** - bez podstawy - przystosowane do ustawiania na szkieletach ławkowych wg N19/03.202.

Szafa ze skośnym dachem wykonana z blach stalowych, malowana farbami piecowymi.

W każdym z przedziałów szafa posiada półkę, drążek ubraniowy z wieszakami oraz wieszak na ręcznik umieszczony na drzwiach. Drzwi zamykane na klucz. Szafa posiada skrócone drzwi umożliwiające przystawienie ławki wg rys. N19/03.203.

Szafa wykonywana jest w odmianie A i B. Typ i szerokość przedziału jak dla szafy N19/03.193.

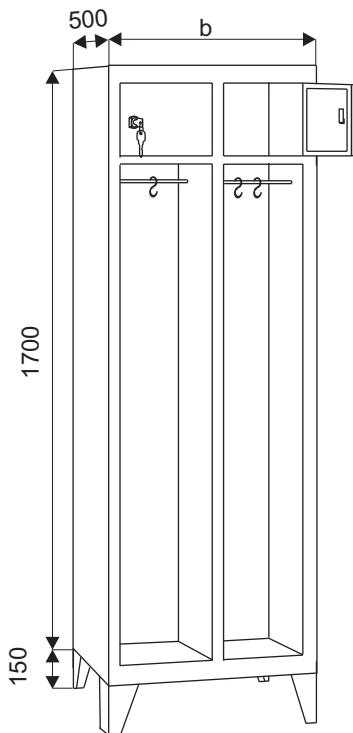
W zamówieniu prosimy podać:

nazwę, odmianę, typ, szer. przedziału, kolor drzwi, kolor korpusu i nr rys. np.

Szafa B-2-300-RAL 6010/9001, wg N19/03.194

Szafy z tej serii produkowane są również z prostym dachem wg rys. N19/03.205 w odmianie A i B.





**N19/03.192**

szerokość przedziału $b_1$		typ			
		1	2	3	4
$b_1=300$	b	315	604	894	1183
	masa/kg	22	32	42	52
$b_1=350$	b	365	704	1044	1383
	masa/kg	22	33	43	54
$b_1=400$	b	415	804	1194	—
	masa/kg	23	34	45	—

odmiany:  
**A** - podstawa na nogach - jak na rys.  
**B** - podstawa na cokole  
**C** - bez podstawy - przystosowane do ustawiania na szkieletach ławkowych wg N19/03.202

Szafa wykonana z blach stalowych, malowana farbami piecowymi w górnej części każdy przedział posiada drzwiczki zamykane na klucz.

W otwartej części każdy przedział posiada drążek ubraniowy z wieszakami.

W zamówieniu prosimy podać:

nazwę, odmianę, typ, szer. przedziału, kolor drzwi, kolor korpusu i nr rys. np.

Szafa A-2-300-RAL 6010/9001, wg N19/03.192



**N19/03.197**

szerokość przedziału $b_1$		typ			
		1	2	3	4
$b_1=300$	b	315	604	894	1183
	masa/kg	26	40	54	68
$b_1=350$	b	365	704	1044	1383
	masa/kg	27	42	57	72
$b_1=400$	b	415	804	1194	—
	masa/kg	28	44	60	—

odmiany:  
**A** - podstawa na nogach - jak na rys.  
**B** - podstawa na cokole  
**C** - bez podstawy - przystosowane do ustawiania na szkieletach ławkowych wg N19/03.202

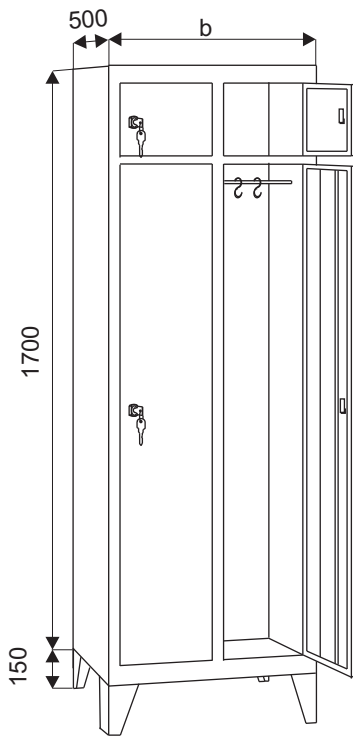
Szafa wykonana z blach stalowych, malowana farbami piecowymi. W każdym z przedziałów szafa posiada drążek ubraniowy z wieszakami.

Drzwi zamykane na klucz.

W zamówieniu prosimy podać:

nazwę, odmianę, typ, szer. przedziału, kolor drzwi, kolor korpusu i nr rys. np.

Szafa A-2-300-RAL 6010/9001, wg N19/03.197



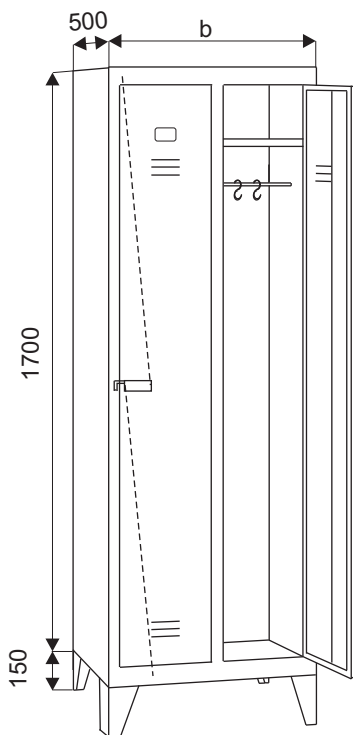
**N19/05.1034**

szerokość przedziału $b_1$	typ				
		<b>1</b>	<b>2</b>	<b>3</b>	<b>4</b>
$b_1=300$	b	315	604	894	1183
	masa/kg	22	32	42	52
$b_1=350$	b	365	704	1044	1383
	masa/kg	22	33	43	54
$b_1=400$	b	415	804	1194	—
	masa/kg	23	34	45	—

odmiany:  
**A** - podstawa na nogach - jak na rys.  
**B** - podstawa na cokole  
**C** - bez podstawy - przystosowane do ustawiania na szkieletach ławkowych wg N19/03.202

Szafa wykonana z blach stalowych, malowana farbami piecowymi. W dolnej części każdy przedział posiada drążek ubraniowy z wieszakami. Drzwi zamykane na klucz. W zamówieniu prosimy podać: nazwę, odmianę, typ, szer. przedziału, kolor drzwi, kolor korpusu i nr rys. np.

Szafa A-2-300-RAL 6010/9001, wg N19/05.1034



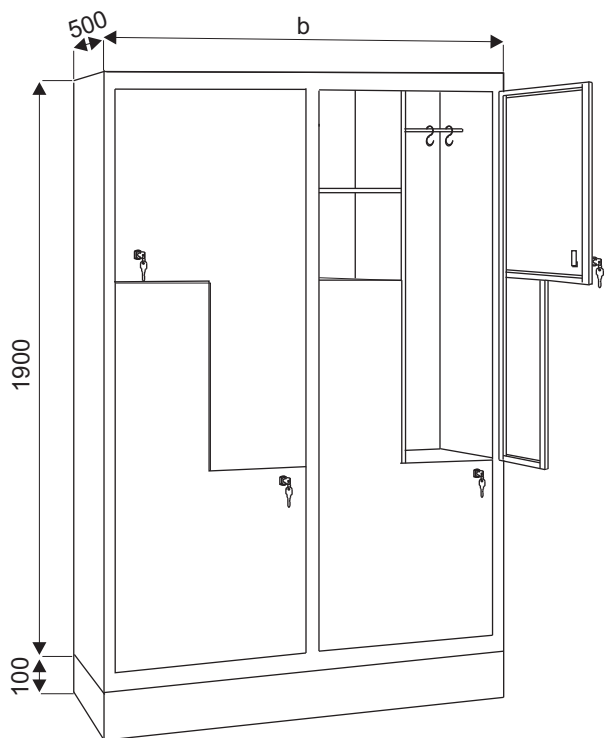
**N19/05.0795**

szerokość przedziału $b_1$	typ				
		<b>1</b>	<b>2</b>	<b>3</b>	<b>4</b>
$b_1=300$	b	315	604	894	1183
	masa/kg	26	40	54	68
$b_1=350$	b	365	704	1044	1383
	masa/kg	27	42	57	72
$b_1=400$	b	415	804	1194	—
	masa/kg	28	44	60	—

odmiany:  
**A** - podstawa na nogach - jak na rys.  
**B** - podstawa na cokole  
**C** - bez podstawy - przystosowane do ustawiania na szkieletach ławkowych wg N19/03.202

Szafa wykonana z blach stalowych, malowana farbami piecowymi. W każdym z przedziałów szafa posiada półkę, drążek ubraniowy z wieszakiem oraz wieszak na ręcznik umieszczony na drzwiach. Zamykanie drzwi trzypunktowe (środek, góra, dół) jednym zamknięciem na kłódkę. W zamówieniu prosimy podać: nazwę, odmianę, typ, szer. przedziału, kolor drzwi, kolor korpusu i nr rys. np.

Szafa A-2-300-RAL 6010/9001, wg N19/05.0795

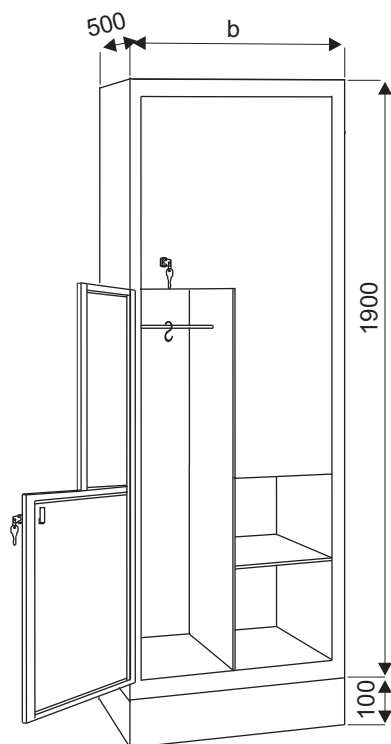


**N19/05.0687**

Szafa wykonana z blach stalowych, malowana farbami piecowymi.  
 W każdym z przedziałów szafa posiada półkę i drążek ubraniowy z wieszakami.  
 Drzwi zamykane na klucz.  
 W zamówieniu prosimy podać:  
 nazwę, wielkość (b), kolor drzwi, kolor korpusu i nr rys. np.

Szafa 800-RAL 6010/9001, wg N19/05.0687

wielkość b	800	1000
odmiany: <b>A</b> - podstawa na nogach <b>B</b> - podstawa na cokole jak na rys. <b>C</b> - bez podstawy - przystosowane do ustawiania na szkieletach ławkowych wg N19/34.202		

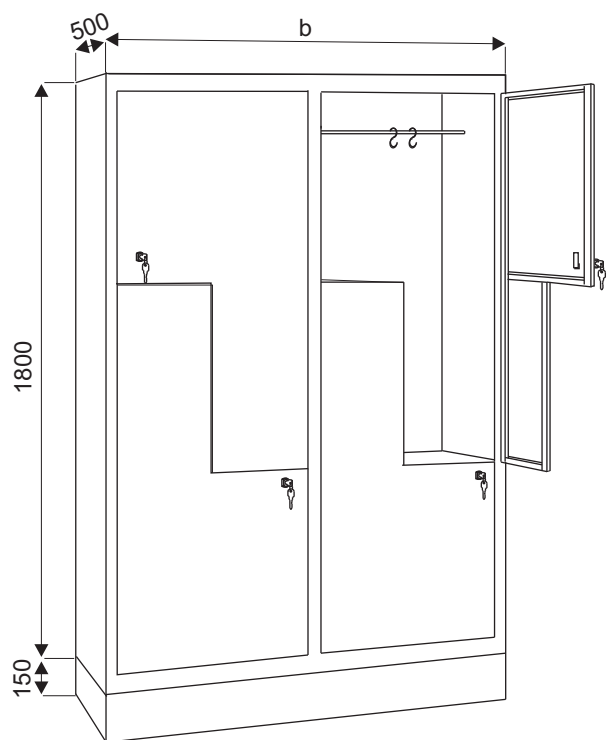


**N19/05.0692**

Szafa wykonana z blach stalowych, malowana farbami piecowymi.  
 W każdym z przedziałów szafa posiada półkę i drążek ubraniowy z wieszakami.  
 Drzwi zamykane na klucz.  
 W zamówieniu prosimy podać:  
 nazwę, wielkość (b), kolor drzwi, kolor korpusu i nr rys. np.

Szafa 410-RAL 6010/9001, wg N19/05.0692

wielkość b	410	510
odmiany: <b>A</b> - podstawa na nogach <b>B</b> - podstawa na cokole jak na rys. <b>C</b> - bez podstawy - przystosowane do ustawiania na szkieletach ławkowych wg N19/34.202		



**N19/05.1155**

Szafa wykonana z blach stalowych, malowana farbami piecowymi.

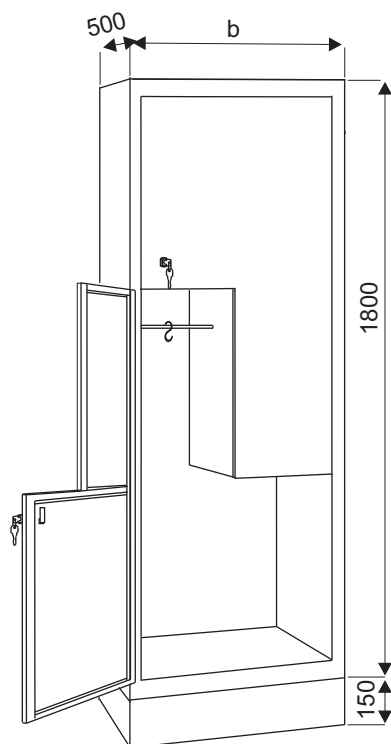
W każdym z przedziałów szafa posiada drążek ubraniowy z wieszakami. Drzwi zamykane na klucz.

W zamówieniu prosimy podać:

nazwę, wielkość (b), odmianę, kolor drzwi, kolor korpusu i nr rys. np.

Szafa 800-B-RAL 6010/9001, wg N19/05.1155

wielkość b	800	1000
odmiany: <b>A</b> - podstawa na nogach <b>B</b> - podstawa na cokole jak na rys. <b>C</b> - bez podstawy - przystosowane do ustawiania na szkieletach ławkowych wg N19/34.202		



**N19/05.1154**

Szafa wykonana z blach stalowych, malowana farbami piecowymi.

W każdym z przedziałów szafa posiada drążek ubraniowy z wieszakami. Drzwi zamykane na klucz.

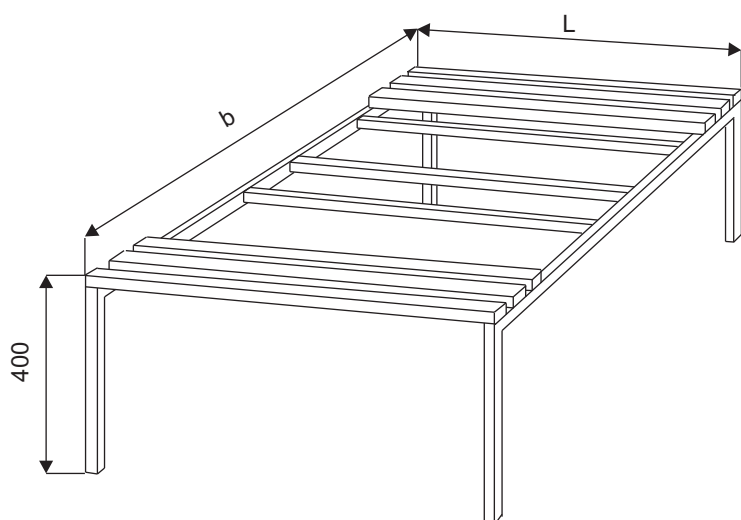
W zamówieniu prosimy podać:

nazwę, wielkość (b), odmianę, kolor drzwi, kolor korpusu i nr rys. np.

Szafa 410-B-RAL 6010/9001, wg N19/05.1154

wielkość b	410	510
odmiany: <b>A</b> - podstawa na nogach <b>B</b> - podstawa na cokole jak na rys. <b>C</b> - bez podstawy - przystosowane do ustawiania na szkieletach ławkowych wg N19/34.202		

## ŁAWKI



**N19/03.202**

typ		wielkość	
		A	B
L	masa kg	b=850	b=1700
		7	12
		8	13
		9	14
		11	19
		12	21
		13	23
		14	25
		18	33
		19	36
		19	36
		22	41
		23	43

dla szaf zestawianych wym. L podawać indywidualnie max. dł. 3m.

Korpus ławki wykonany z rury kwadratowej malowany farbą piecową.

Listwy na siedzisko ze sklejki, pomalowane lakierem bezbarwnym.

Ławka przeznaczona jest do ustawiania na niej w dowolnych zestawach szaf odmiany C wg rys. N19/03.189, N19/03.195, N19/03.193, N19/03.192, N19/03.197, N19/05.1154 i N19/05.1155.

Ławka dla  $L > 1500$  posiada 6 nóg.

Mocowanie szaf na ławce wykonuje odbiorca. Sposób mocowania blachowkrętami lub śrubami na przelot profilu.

W zamówieniu prosimy podać w kolejności: nazwę, typ, wielkość, kolor szkieletu i nr rys. np.

Ławka pod szafę B-1044-RAL 5005, wg N19/03.202

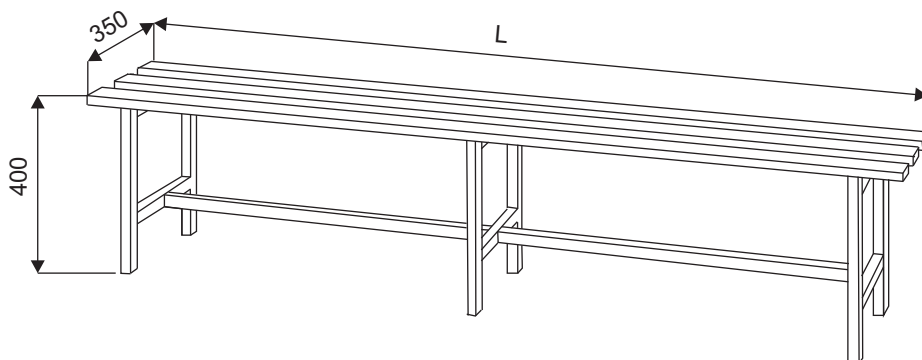
Korpus ławki wykonany z rury kwadratowej malowany farbą piecową.

Listwy ze sklejki, pomalowane lakierem bezbarwnym. Dla  $L < 1500$  ławka posiada 4 nogi.

Ławka przewidziana jest również do przystawienia przy szafach wg rys. N19/03.200, N19/03.201, N19/03.194 i N19/03.205.

W zamówieniu prosimy podać w kolejności: nazwę, wielkość, kolor szkieletu i nr rys. np.

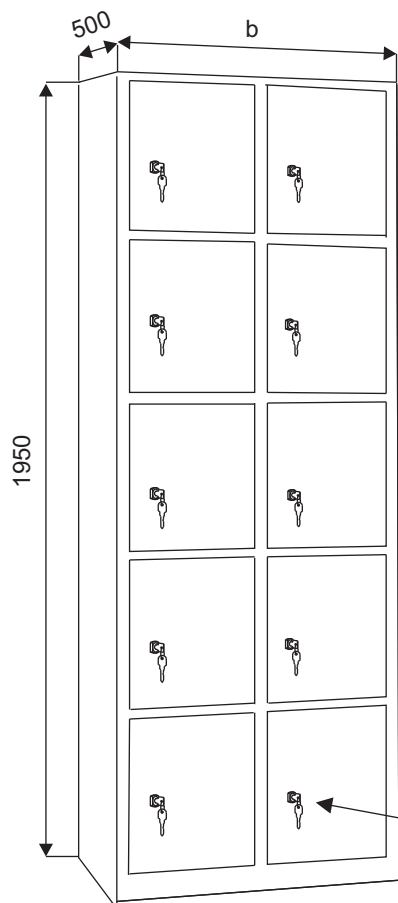
Ławka 1500-RAL 5005, wg N19/03.203



**N19/03.203**

wielkość	masa
L	kg
1000	14
1500	21
2000	26

## ZESTAWY DO PRZEBIERALNI



**N19/03.206**

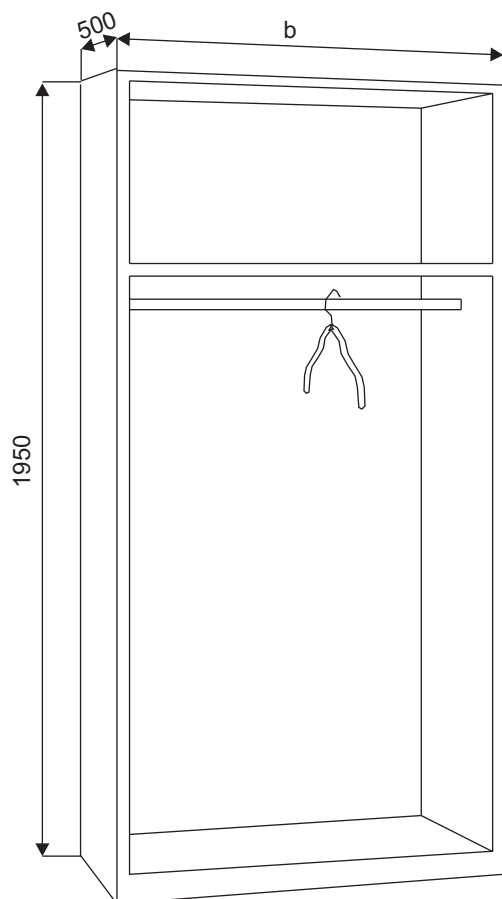
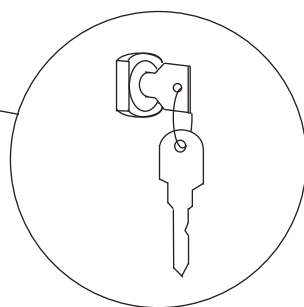
typ			
	1	2	3
b	365	704	1044
masa/kg	34	59	86

Szafa wykonana z blach stalowych, malowana farbami piecowymi. Drzwi zamykane na klucz.

W zamówieniu prosimy podać:

nazwę, typ, kolor drzwi, kolor korpusu i nr rys. np.

Szafa 2-RAL 6010/9001, wg N19/03.206



**N19/03.207**

Proponowane warianty zestawień szafy N19/03.206 i garderobianki N19/03.207

•	•	•	
•	•	•	
•	•	•	
•	•	•	
•	•	•	

•	•		•	•
•	•		•	•
•	•		•	•
•	•		•	•
•	•		•	•

wielkość	masa
b	kg
704	24
1044	38
1473	48

Garderobianka wykonana z blach stalowych, malowana farbami piecowymi. Posiada półkę i drążek ubraniowy.

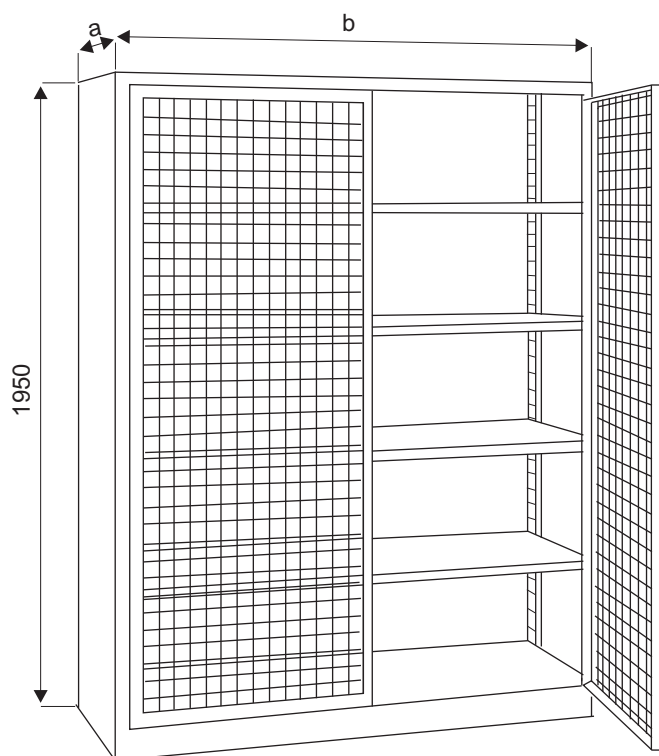
W zamówieniu prosimy podać:

nazwę, wielkość, kolor i nr rys. np.

Garderobianka 704-RAL 9001, wg N19/03.207



## SZAFY I SZAFKI MATERIAŁOWO-NARZĘDZIOWE



wielkość b x a	masa kg
1200 x 500	79
1200 x 600	87
1500 x 500	91
1500 x 600	99

Szafa wykonana z blach stalowych, malowana farbami piecowymi.

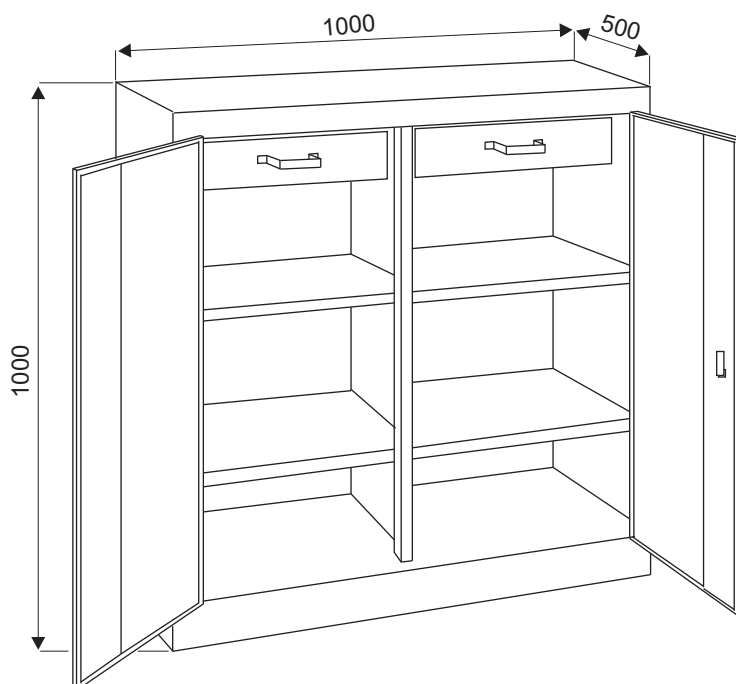
Szafa posiada cztery przestawne półki /regulacja co 43mm/.

Zamykanie drzwi trzypunktowe /górze, środek, dół/ jednym zamkiem.

W zamówieniu prosimy podać w kolejności: nazwę, wielkość, kolor drzwi, kolor korpusu oraz nr rys. np.

**N19/03.210**

Szafa 1500x600-RAL 6010/9001, wg N19/03.210



Szafka wykonana z blach stalowych, malowana farbami piecowymi.

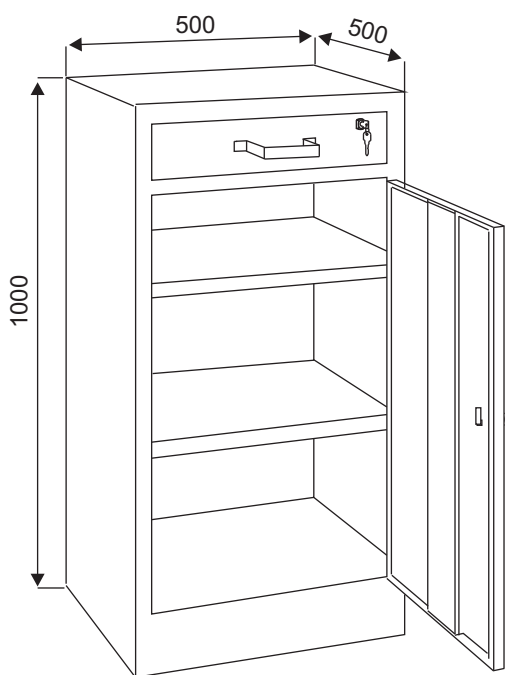
W każdym z przedziałów szafka posiada szufladę i dwie półki.

Zamykanie drzwi trzypunktowe /górze, środek, dół/ jednym zamkiem.

W zamówieniu prosimy podać w kolejności: nazwę, kolor drzwi i szuflad, kolor korpusu oraz nr rys. np.

Szafka RAL 6010/9001, wg N19/03.217

**N19/03.217**



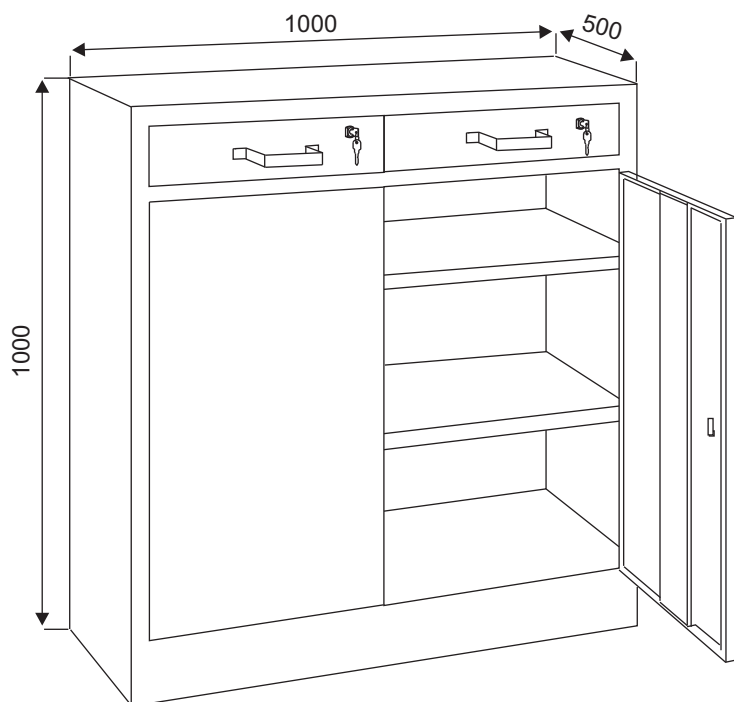
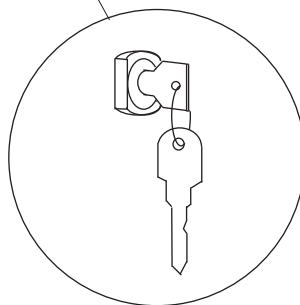
**N19/03.211**

Szafka wykonana z blach stalowych, malowana farbami piecowymi.

Szafka posiada szuflade i dwie półki. Drzwi i szuflada zamykane na klucz.

W zamówieniu prosimy podać: nazwę, kolor drzwi i szuflady, kolor korpusu oraz nr rys. np.

Szafka RAL 6010/9001, wg N19/03.211



**N19/03.212**

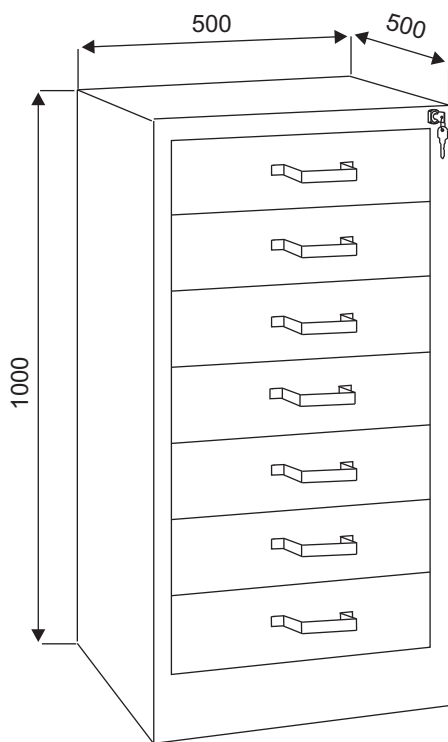
Szafka wykonana z blach stalowych, malowana farbami piecowymi.

Szafka posiada dwie szuflady i dwie półki. Szuflady zamykane na klucz.

Zamykanie drzwi trzypunktowe (środek, góra, dół) jednym zamkiem.

W zamówieniu prosimy podać w kolejności: nazwę, kolor drzwi i szuflad, kolor korpusu i nr rys. np.

Szafka RAL 6010/9001, wg N19/03.212

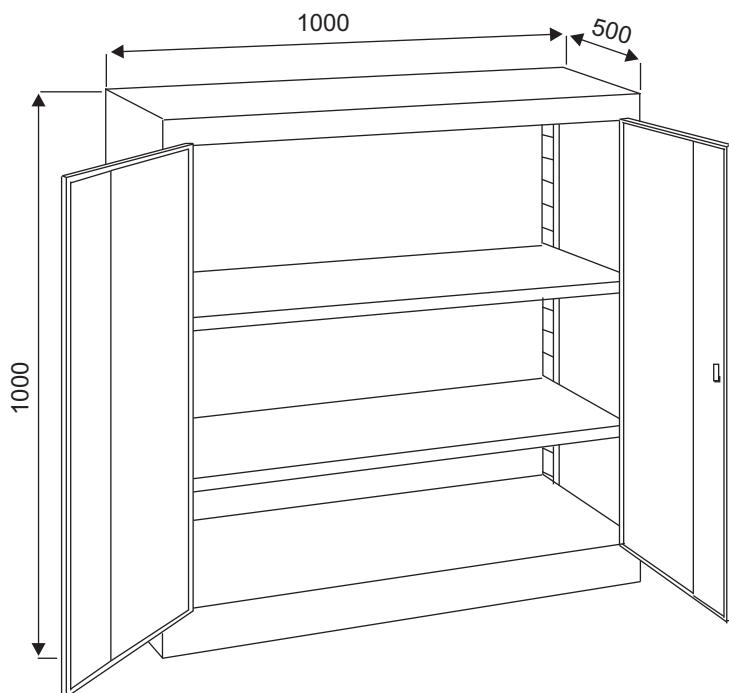


**N19/03.213**

Szafka wykonana z blach stalowych, malowana farbami piecowymi. szafka posiada siedem szuflad zamykanych zamkiem centralnym.

W zamówieniu prosimy podać w kolejności: nazwę, kolor szuflad, kolor korpusu oraz nr rys. np.

Szafka RAL 6010/9001, wg N19/03.213

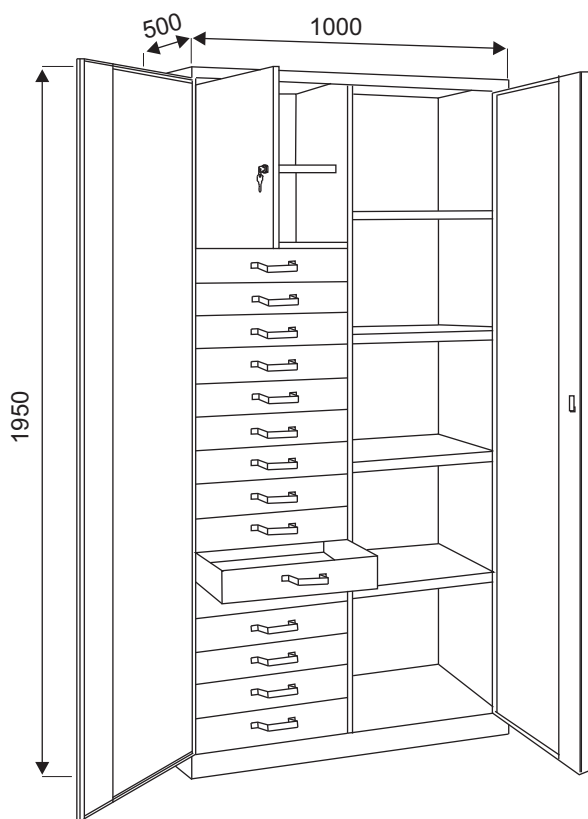


**N19/03.214**

Szafka wykonana z blach stalowych, malowana farbami piecowymi.

Szafka posiada dwie przestawne półki (regulacja co 43mm). Zamykanie drzwi trzypunktowe (środek, góra, dół) jednym zamkiem. W zamówieniu prosimy podać w kolejności: nazwę, kolor drzwi, kolor korpusu oraz nr rys. np.

Szafka RAL 6010/9001, wg N19/03.214



**N19/03.215**

Szafa wykonana z blach stalowych, malowana farbami piecowymi.

Szafa posiada w prawym przedziale cztery półki, a w lewym 15 szuflad i schowek zamykany drzwiczkami.

Zamykanie drzwi trzypunktowe /środek, góra, dół / jednym zamkiem.

W zamówieniu prosimy podać w kolejności: nazwę, kolor drzwi i szuflad, kolor korpusu i nr rys. np.

Szafa RAL 6010/9001, wg N19/03.215