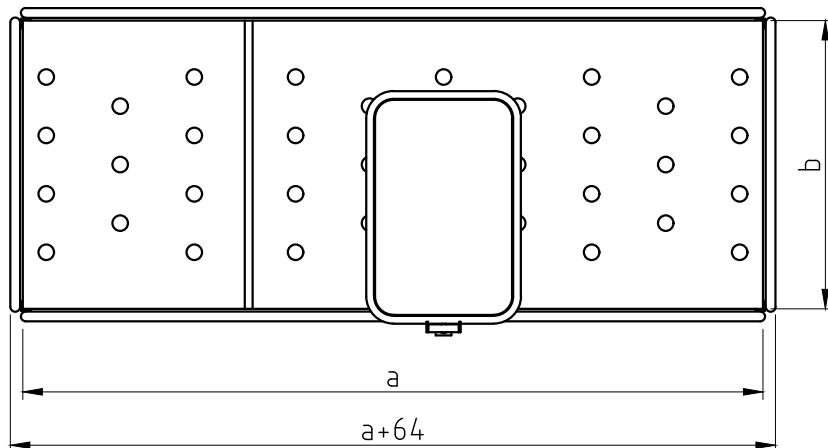
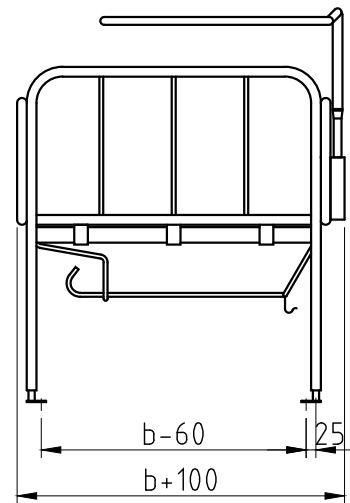
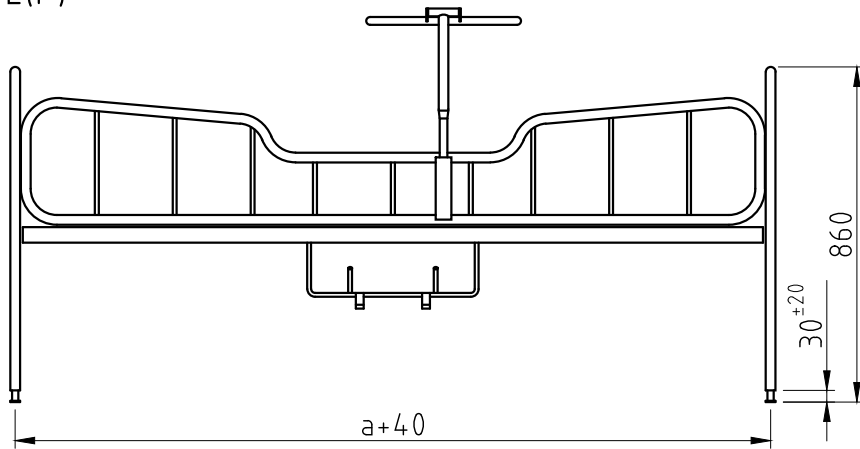


L(P)



a (mm)	b (mm)	Masa (kg)
1900	740	58
	800	62
1980	920	67
	1000	73