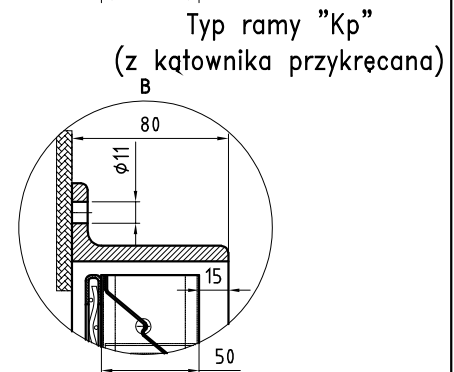
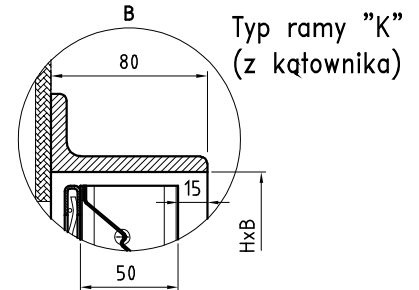
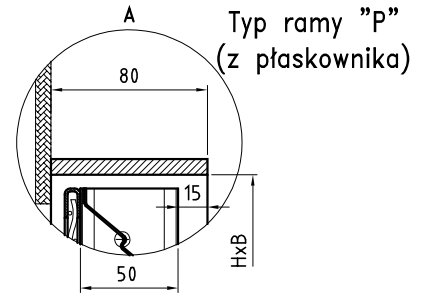
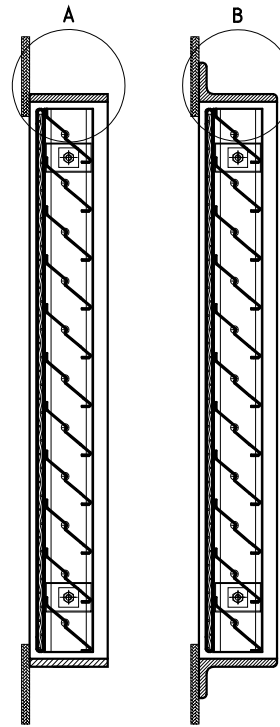
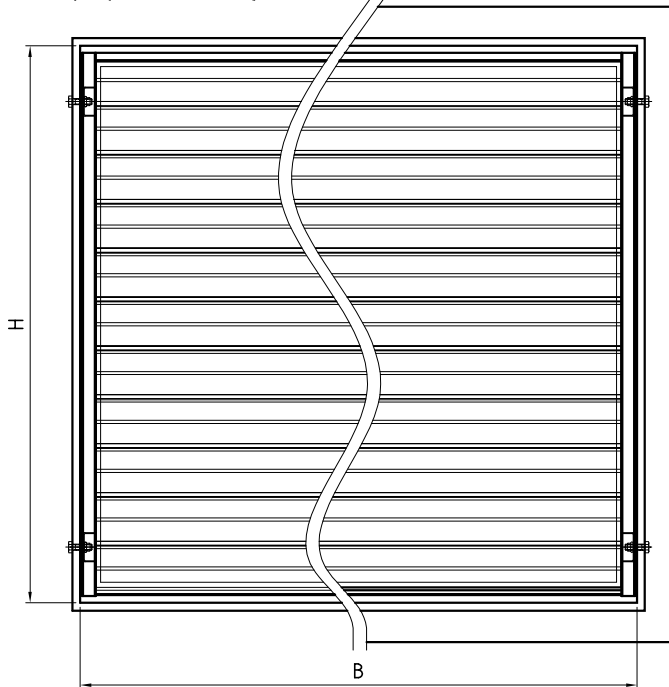


ŻALUZJA WENTYLACYJNA STAŁA - "T"
 Typ ramy "P"
 (z płaskownika)

Typ ramy "K"
 (z kątownika)


ŻALUZJA STAŁA - "T"

Wyróżnik żaluzji HxB	Grubość ramy (dla S235; 1.4571)	Powierzchnia przepływu [m ²]	Masa [kg]	
			rama typ "P"	rama typ "K"
200x200	6	0,02	5	8
200x250	6	0,025	5,3	8,5
250x200	6	0,025	5,7	9
250x250	6	0,032	6	9,3
250x300	6	0,038	6,5	10
250x350	6	0,044	7,5	11
300x250	6	0,038	7,2	10,7
300x300	6	0,045	7,5	11
300x350	6	0,053	7,7	11,4
300x400	6	0,06	8,3	12,3
350x250	6	0,043	7,4	11
350x300	6	0,052	8	11,8
350x350	6	0,061	8,3	12,3
350x400	6	0,07	9,5	13,6
350x450	6	0,078	10,3	14,6
400x300	6	0,06	8,2	12,2
400x350	6	0,07	9	13,1
400x400	6	0,08	9,2	13,7
400x450	6	0,09	10,7	15,2
400x500	6	0,10	12	16,7
450x300	6	0,067	9,5	13,6
450x350	6	0,078	10,3	14,6
450x400	6	0,09	11,2	15,7
450x450	6	0,101	12	16,7
450x500	6	0,112	12,8	17,6
500x400	6	0,1	12	16,7
500x450	6	0,112	12,7	17,5
500x500	6	0,125	13,7	18,6

ŻALUZJA STAŁA - "T"

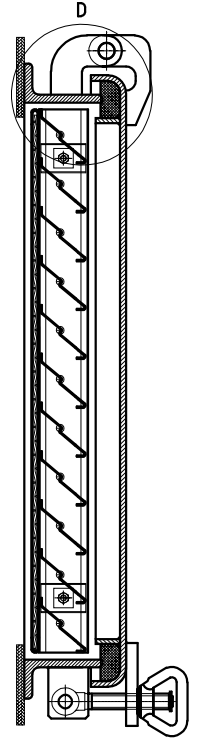
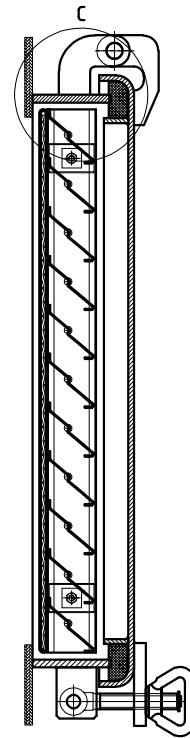
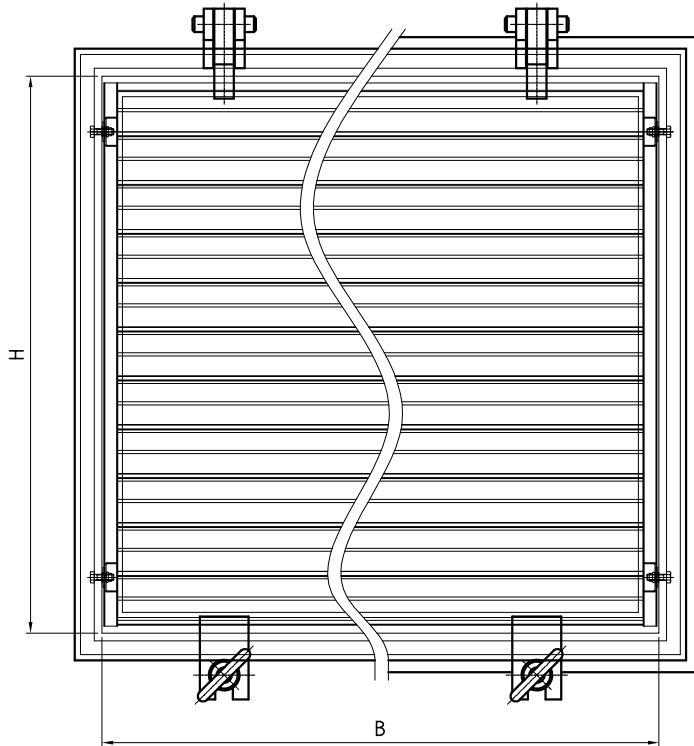
Wyróżnik żaluzji HxB	Grubość ramy (dla S235; 1.4571)	Powierzchnia przepływu [m ²]	Masa [kg]	
			rama typ "P"	rama typ "K"
500x600	6	0,15	15,4	20,7
500x750	6	0,187	18,2	24
500x800	6	0,2	19,2	25
500x1200	8	0,3	30,8	33,8
500x1400	8	0,35	34,8	38
600x500	6	0,15	15,5	20,8
600x800	6	0,24	21,5	27,8
600x1000	8	0,3	28,7	31,6
600x1200	8	0,36	34	37,1
600x1500	8	0,45	40	43,3
700x800	6	0,28	23,8	30,3
700x1000	8	0,35	32,5	35,5
700x1200	8	0,42	37	40,2
800x900	6	0,36	28,3	35,5
800x1000	8	0,4	35,2	38,2
800x1200	8	0,48	40,3	43,5
800x1500	8	0,6	48	51,4
800x1800	8	0,72	55,8	59,5
900x500	6	0,225	20,7	27
900x1000	8	0,45	38	41,2
900x1200	8	0,54	43,5	46,8
900x1500	8	0,675	52,2	55,7
900x1800	8	0,81	60,3	64
1000x600	8	0,3	29,5	32,5
1000x1200	8	0,6	46,7	50
1000x1500	8	0,75	55,5	58,3
1000x1800	8	0,9	64,5	66,5
1200x1500	8	0,9	63	66
1200x1800	8	1,08	73	77

Uwaga: Podane w tabelach masy dotyczą żaluzji T-...WSI...-S235(K i P)-E

ŻALUZJA WENTYLACYJNA ZAMYKANA - "Z"

Typ ramy "P"
(z płaskownika)

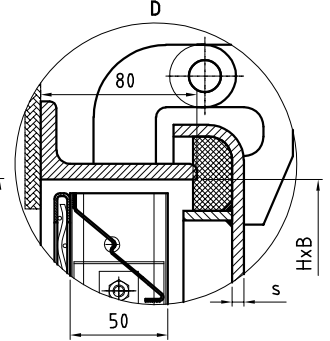
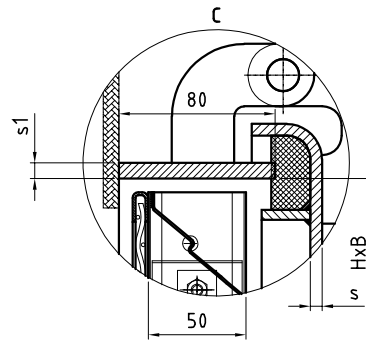
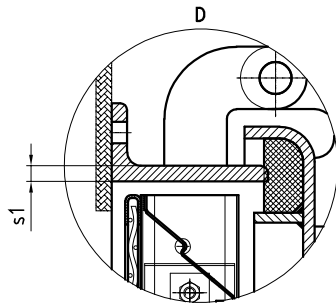
Typ ramy "K"
(z kątownika)



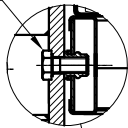
Typ ramy "Kp"
(z kątownika przykręcana)

Typ ramy "P"
(z płaskownika)

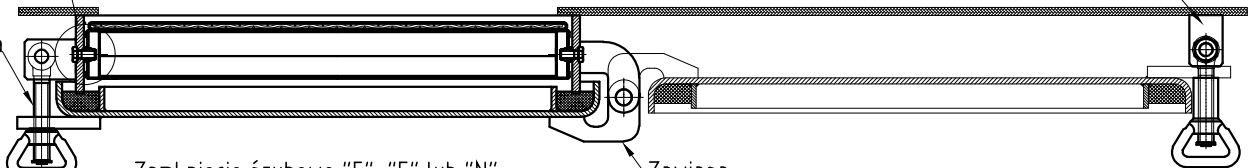
Typ ramy "K"
(z kątownika)



Śruba M8x25
wg DIN 933



Śruba oczkowa



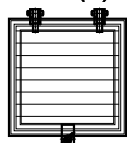
Zamknięcie śrubowe "E", "F" lub "N"
M12 - do wymiaru 800x800
M16 - powyżej 800x800

Nakrętka koszykowa

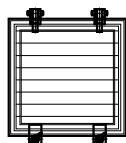
Zawiasa

Zamknięcie typu "H"
odmiany: E, F, N
(dostarczane luzem)

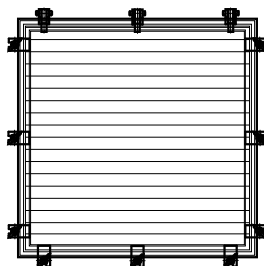
Odmiana G(D)



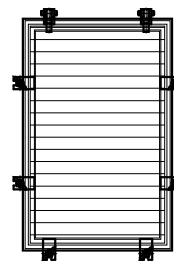
200×200



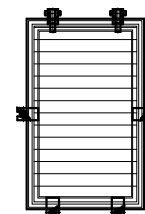
250×300
270×320
320×320
330×330
350×350



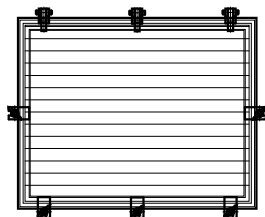
1300×1300



1020×520
1200×700
1210×920

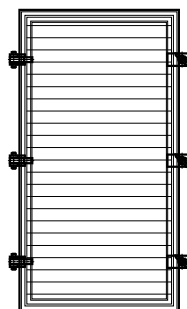


720×420
750×500
1000×600
1020×920
1020×1020
1070×920

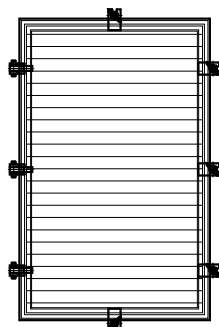


1220×920

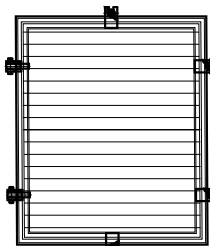
Odmiana L(P)



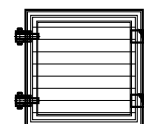
850×450
1000×500



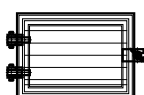
1000×600
1000×800
1200×650



1500×1000
1600×650
1800×1020



300×250
350×300
370×370
390×190
500×200



120×210
200×200
200×350
250×250

Charakterystyka techniczna:

Żaluzje wentylacyjne wyposażone są w przykręcany wkład żaluzjowy wykonywany w całości ze stali nierdzewnej w gat. 1.4571 (316). Łopatki żaluzji - kierownice powietrza nachylone są pod kątem 45° i w całości przesłaniają przestrzeń roboczą. Wkład typu "WSI" posiada mocowaną na stałe siatkę z sita tkanego o oczku 12 mm wykonaną z drutu nierdzewnego Ø1,2.

Konstrukcja żaluzji przewiduje instalowanie ich w ścianach stalowych i aluminiowych. Ramy typu "K" żaluzji są wykonane z otworami Ø11 celem przykręcenia żaluzji do ściany.

Żaluzje zamykane mogą posiadać pokrywy. W żaluzjach "Z" do wielkości 800x800 montowane są zamknięcia śrubowe M12, a powyżej tej wielkości zamknięcia M16.

Sworznie zamknięć i zawias wykonane są ze stali nierdzewnej w gat. 1.4571.

Podział i oznaczenie:

1. Klasa szczelności:

SPT - żaluzja bryzgoszczelna

WET - żaluzja strugoszczelna

PE - żaluzja przepuszczalna

G - gazoszczelność dla SPT i WET

**2. Rodzaj:**

- T - bez pokrywy
- Z - z pokrywą

3. Materiał pokrywy (dla "Z"):

- 5083 - aluminium
- S235 - stal
- S235ZN - stal ocynkowana

4. Położenie zawias (dla "Z"):

- D - u dołu
- G - u góry
- L - z lewej strony
- P - z prawej strony

5. Mechanizm zamykania (dla "Z"):

- PS - zamknięcia śrubowe

6. Materiał zamknięć śrubowych (dla "PS"):

- E - śruba oczkowa i nakrętka koszykowa mosiężna
- F - śruba oczkowa nierdzewna i nakrętka koszykowa mosiężna
- N - śruba oczkowa i nakrętka koszykowa nierdzewne

7. Model (dla "Z"):

- wg rysunku

8. Wyróżnik ramy:**8.1. Materiał ramy:**

- 6060 - aluminium
- S235 - stal

8.2. Typ ramy:

- P - z płaskownika
- K - z kątownika

8.3. Sposób mocowania ramy:

- p - przykręcana do burty (np. Kp)

9. Kształt ramy:

- R0 - rama żaluzji o narożnikach prostokątnych

10. Wielkość - H x B x s - 80 x s1**11. Wersja wkładu:**

- W - wyjmowany z kierownicami powietrza
- WSI - wyjmowany z kierownicami powietrza i sitem
- SI - wyjmowany z sitem

12. Układ łopatek (dla "W" i "WSI"):

- HZ - poziomy

13. Materiał łopatek (dla "W" i "WSI"):

- 1.4571 - nierdzewne

14. Materiał sita (dla "WSI" i "SI"):

- 1.4571 - stal nierdzewna

15. Wyposażenie:

- bez wyróżnika - bez wyposażenia
- 1E - jedno zamknięcie H ze śrubami oczkowymi i nakrętkami koszykowymi mosiężnymi
- 1F - jedno zamknięcie ze śrubami oczkowymi nierdzewnymi i nakrętkami koszykowymi mosiężnymi
- 1N - jedno zamknięcie ze śrubami oczkowymi i nakrętkami koszykowymi nierdzewnymi

16. Wykończenie:

Żaluzje malowane podkładem czasowym lub wg uzgodnień z klientem.

Przykład oznaczenia " Żaluzja wentylacyjna wg N19/34.055 ".....

SPT	Z	S235	L	PS	N	I	S235Kp	R0	
Klasa szczelności	Rodzaj żaluzji	Materiał pokrywy	Położenie zawias	Mechanizm zamykania	Materiał zamknięć śrubowych	Model	Materiał i profil ramy	Kształt ramy	
400x400x6-80x8	WSI	HZ	1.4571	1.4571	1F	M38			
Wielkość	Wersja wkładu	Układ łopatek	Materiał łopatek	Materiał sita	Wyposażenie	Wykończenie			