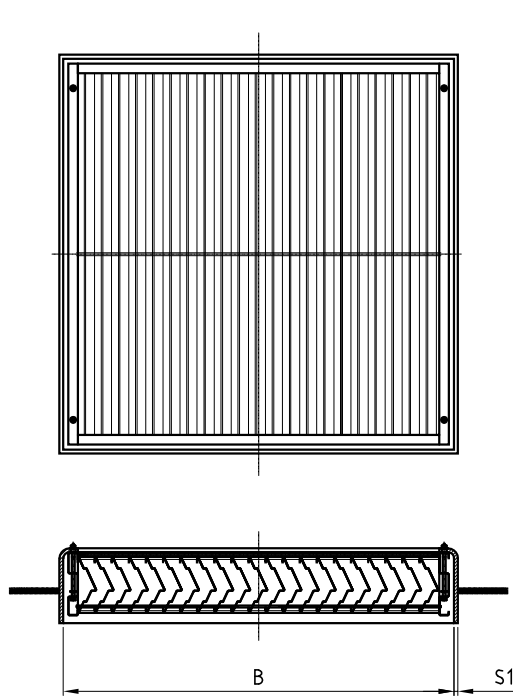


ŻALUZJA BRYZGOSZCZELNA BEZ POKRYWY - "T"



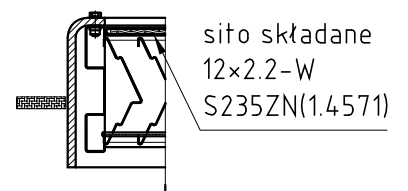
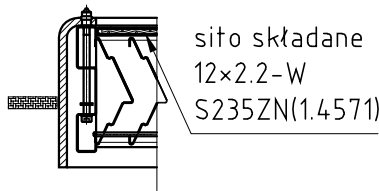
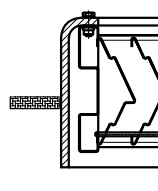
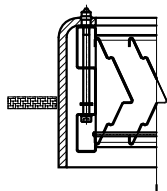
WERSJE WKŁADU

W - wymowany

E - stały

WSI - wymowany z siatką

ESI - stały z siatką



TYPY RAMY

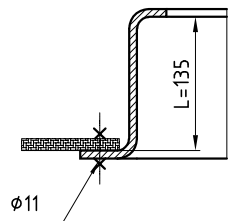
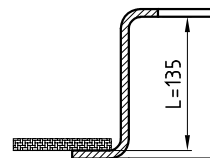
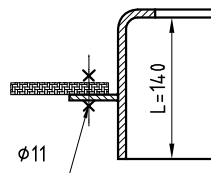
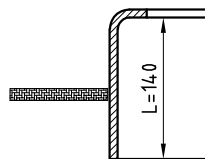
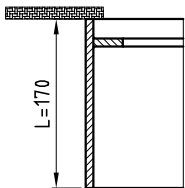
N - nakładana (spawana)

K - wpuszczana (spawana)

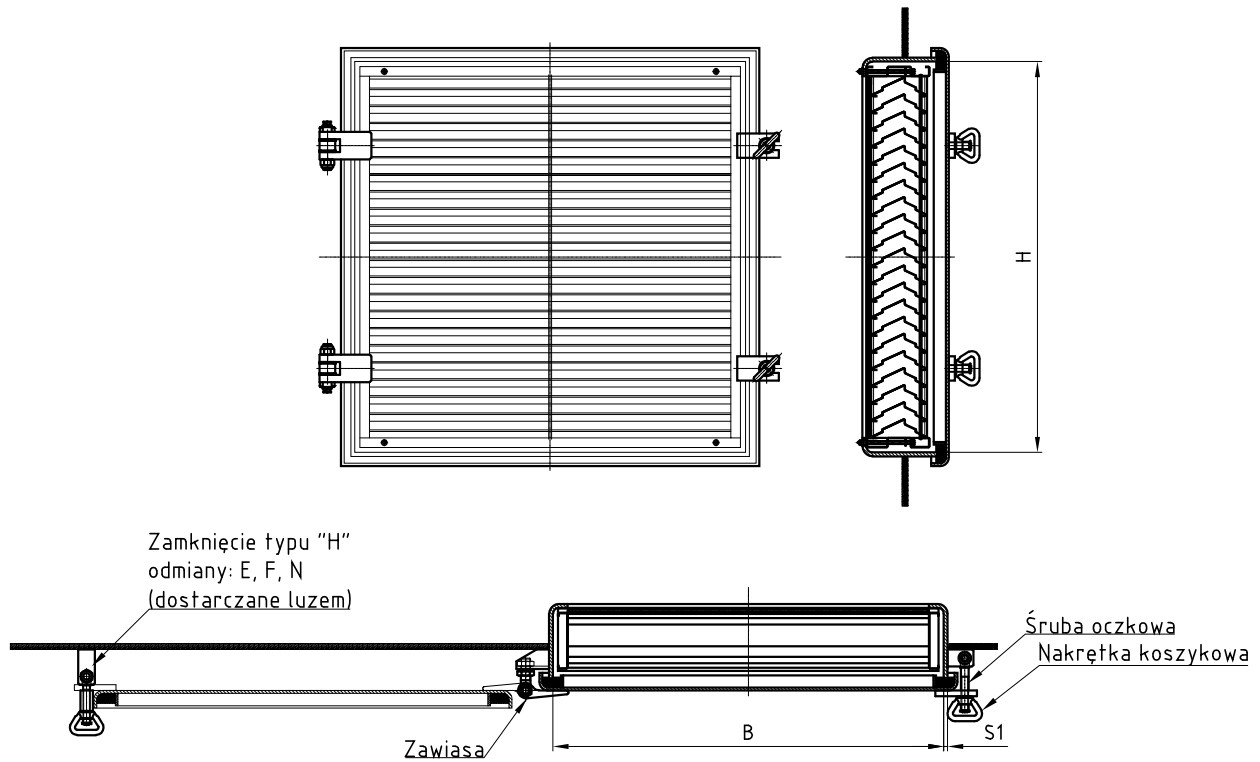
Kp - wpuszczana (przykręcana)

Z - z zetownika (spawana)

Zp - z zetownika (przykręcana)



ŻALUZJA STRUGOSZCZELNA Z POKRYWĄ – "Z"



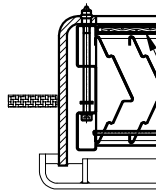
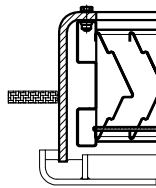
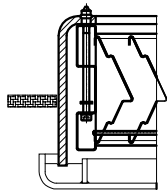
WERSJE WKŁADU

W – wymowony

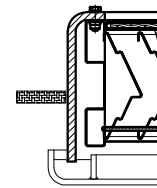
E – stały

WSI – wymowony z siatką

ESI – stały z siatką



sito składane
12x2.2-W
S235ZN(1.4571)



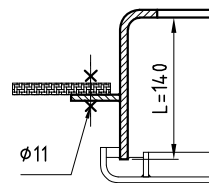
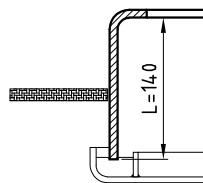
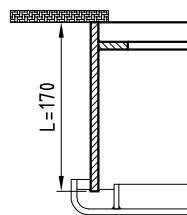
sito składane
12x2.2-W
S235ZN(1.4571)

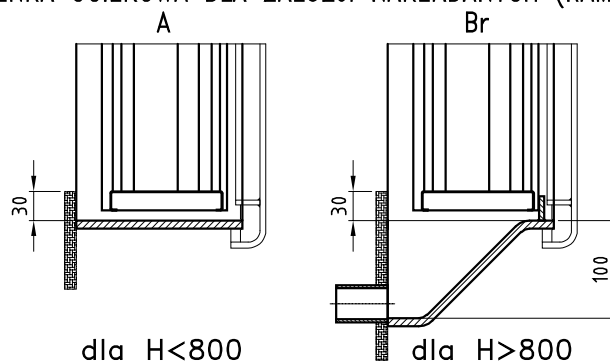
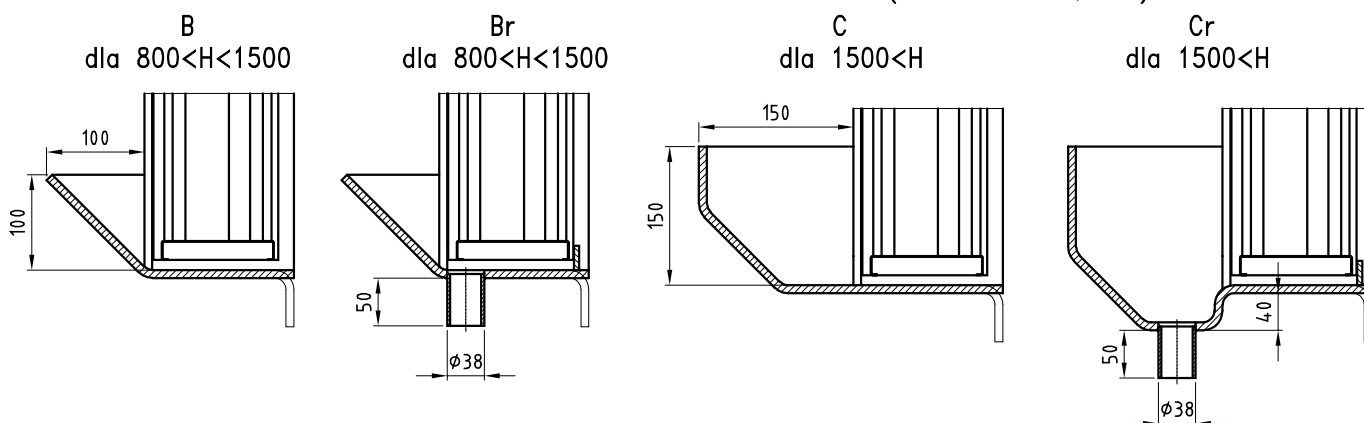
TYPY RAMY

N – nakładana (spawana)

K – wpuszczana (spawana)

Kp – wpuszczana (przykręcana)



RYNIENKA OCIEKOWA DLA ŻALUZJI NAKŁADANYCH (RAMA TYP "N")

RYNIENKA OCIEKOWA DLA ŻALUZJI WPUSZCZANYCH (RAMA TYP "K", "Z")

Tabela standardowych wielkości żaluzji.

Istnieje możliwość wykonania żaluzji o innych wymiarach niż podane w tabeli.

Wyróżnik żaluzji HxB	Powierzchnia przepływu [m ²]	Masa wkładu [kg]		Grubość ramy		Masa ramy [kg]		Grubość pokrywy		Masa pokrywy [kg]	
		W(E)	WSI(ESI)	S235	S083	S235	S083	S235	S083	S235	S083
500x400	0,09	5,5	6,3	5	6	14	6,9	6	6	16,4	5,7
500x450	0,1	6	6,8	5	6	14,7	7,2	6	6	17,9	6,3
500x500	0,11	6,5	7,4	5	6	15,5	7,6	6	6	19,5	6,8
500x600	0,14	7,7	8,8	5	6	16,9	8,4	6	6	22,6	7,9
500x750	0,17	9,8	11,2	5	6	20,3	10	6	6	27,2	9,5
500x800	0,19	10,4	12	5	6	22	11	6	6	28,8	10
500x1200	0,29	14,8	17,1	6	8	40,3	17	6	8	46,7	20,8
500x1400	0,34	17,5	20,2	6	8	44,9	19	6	8	53,2	23,7
600x500	0,14	8,2	9,4	5	6	16,9	8,4	6	6	22,6	10,1
600x800	0,24	12,4	14,3	5	6	50,3	12	6	6	33,3	14,8
600x1000	0,3	15,2	17,6	6	8	39,2	16,6	6	8	43,8	19,5
600x1200	0,37	18,8	21,7	6	8	43,5	18,4	6	8	52,1	23,2
600x1500	0,46	2,2	25,6	8	8	69,5	22,9	8	8	81,5	28,2
700x800	0,29	14,3	16,6	5	6	26,3	13	6	6	35,1	13
700x1000	0,37	17,6	20,4	6	8	44,2	20,4	6	8	49,7	22,1
700x1200	0,44	20,9	24,3	6	8	48,5	20,5	6	8	58,2	25,9
800x900	0,38	18,1	21	6	8	42,8	18,1	6	8	47	20,9
800x1000	0,43	20	23,3	6	8	47,4	20	6	8	55,4	24,7
800x1200	0,52	23,8	27,8	6	8	51,6	21,8	6	8	65	29
800x1500	0,66	29,5	34,5	8	8	82	27	8	8	102,4	35,5
800x1800	0,8	35	41	8	8	91	29,7	8	8	120,8	41,9
900x500	0,22	12	13,8	6	8	30,7	13	6	8	31,9	14,2
900x1000	0,47	22,4	26,1	6	8	50,5	21,4	6	8	61,6	27,4
900x1200	0,57	26,6	31,1	6	8	56,2	23,2	6	8	71,6	31,9
900x1500	0,72	33	38,6	8	8	88	27,8	8	8	112,5	39
900x1800	0,87	39,9	46,1	8	8	97	31,3	8	8	133	46,1
1000x600	0,31	15,6	18,1	6	8	34,9	14,8	6	8	44	19,6
1000x1200	0,65	29,5	34,5	6	8	58	24,5	6	8	78,3	34,9
1000x1500	0,82	36,4	42,7	8	8	97,4	30,3	8	8	122,9	42,6
1000x1800	0,99	43,5	51,1	8	8	104,4	33	8	8	145	50,3
1200x1500	1,02	42,3	50	8	8	105,8	33,6	8	8	143,6	49,7
1200x1800	1,23	50,6	59,8	8	8	115	36,2	8	8	169,5	58,7

Masa całej żaluzji jest równa sumie mas wkładu, ramy, pokrywy (dla żaluzji z pokrywą).

**Charakterystyka techniczna:**

Żaluzje wentylacyjne wyposażone są w stały "E" lub przykręcany "W" wkład żaluzjowy wykonywany w całości ze stali nierdzewnej w gat. 1.4571 (316) lub aluminium AlMg4,5Mn. Wkład może być wyposażony dodatkowo w siatkę "WSI" i "ESI", wykonaną ze stali nierdzewnej "1.4571" oraz ocynkowej "S235ZN" o oczkach 12 mm.

Konstrukcja żaluzji przewiduje instalowanie ich w ścianach stalowych i aluminiowych. Ramy przykręcane wykonane są z otworami Ø11.

W żaluzjach "Z" (z pokrywą) do wielkości 800x800 montowane są zamknięcia śrubowe M12, a powyżej tej wielkości zamknięcia M16.

Żaluzje zamykane przy zamkniętej pokrywie zapewniają szczelność na polewanie strumieniem wody 200 kPa z odległości 1,5 m. Sworznie zamknięć i zawias wykonane są ze stali nierdzewnej w gat. 1.4571.

Podział i oznaczenie:**1. Klasa szczelności:**

SPT - żaluzja bryzgoszczelna (bez pokrywy)

WET - żaluzja strugoszczelna (z pokrywą)

G - gazoszczelność dla WET

2. Rodzaj:

T - bez pokrywy

Z - z pokrywą

3. Materiał pokrywy (dla "Z"):

5083 - aluminium

S235 - stal

S235ZN - stal ocynkowana

4. Położenie zawias (dla "Z"):

D - u dołu

G - u góry

L - z lewej strony

P - z prawej strony

5. Mechanizm zamykania (dla "Z"):

PS - zamknięcia śrubowe

6. Materiał zamknięć śrubowych (dla "PS"):

E - śruba oczkowa i nakrętka koszykowa mosiężna

F - śruba oczkowa nierdzewna i nakrętka koszykowa mosiężna

N - śruba oczkowa i nakrętka koszykowa nierdzewna

7. Model (dla "Z"):

-wg rysunku

8. Wyróżnik ramy:**8.1. Materiał ramy:**

5083 - aluminium

S235 - stal

8.2. Typ ramy:

P - z płaskownika

K - z kątownika

Z - z zetownika

8.3. Sposób mocowania ramy:

-**bez wyróżnika** - spawana do burty

p - przykręcana do burty (np. Kp; Zp)

9. Kształt ramy:

R0 - rama żaluzji z narożnikami prostokątnymi

10. Wielkość - H x B x S-LxS1 (dla wersji bez pokrywy: HxB-LxS1)**11. Wersja wkładu:**

E - stały

W - wyjmowany

ESI - stały z sitem

WSI - wyjmowany z sitem

12. Układ łopatek:

VR - pionowy

13. Materiał łopatek:

5754 - aluminiowe

1.4571 - nierdzewne

**14. Materiał sita:**

1.4571 - stal nierdzewna

S235ZN - stal ocynkowana

15. Rodzaj rynienki ociekowej:**-bez wyróżnika** - bez rynienki**A** - rynienka ociekowa typ A (tylko dla ramy "N")**B** - rynienka ociekowa typ B (tylko dla ramy "K" i "Z")**Br** - rynienka ociekowa z rurą spustową typ Br**C** - rynienka ociekowa typ A (tylko dla ramy "K" i "Z")**Cr** - rynienka ociekowa z rurą spustową typ Cr (tylko dla ramy "K" i "Z")**16. Wyposażenie:****-bez wyróżnika** - bez wyposażenia**1E** - jedno zamknięcie H ze śrubami oczkowymi i nakrętkami koszykowymi mosiężnymi**2E** - dwa zamknięcia H ze śrubami oczkowymi i nakrętkami koszykowymi mosiężnymi**1F** - jedno zamknięcie ze śrubami oczkowymi nierdzewnymi i nakrętkami koszykowymi mosiężnymi**2F** - dwa zamknięcia ze śrubami oczkowymi nierdzewnymi i nakrętkami koszykowymi mosiężnymi**1N** - jedno zamknięcie ze śrubami oczkowymi i nakrętkami koszykowymi nierdzewnymi**2N** - dwa zamknięcia ze śrubami oczkowymi i nakrętkami koszykowymi nierdzewnymi**17. Wykończenie:**

Drzwi malowane podkładem czasowym lub wg uzgodnień z klientem.

Przykład oznaczenia " Żaluzja wentylacyjna wg N19/34.080 ".....

WET	Z	S235	L	PS	F	2II	S235Kp	RO
-----	---	------	---	----	---	-----	--------	----

Klasa szczelności	Rodzaj żaluzji	Materiał pokrywy	Położenie zawias	Mechanizm zamykania	Materiał zamknięć śrubowych	Model	Materiał i profil ramy	Kształt ramy
-------------------	----------------	------------------	------------------	---------------------	-----------------------------	-------	------------------------	--------------

400x400x6-140x6	WSI	VR	1.4571	1.4571	1F	M38
-----------------	-----	----	--------	--------	----	-----

Wielkość

Wersja wkładu

Układ łopatek

Materiał łopatek

Materiał sita

Wyposażenie

Wykończenie