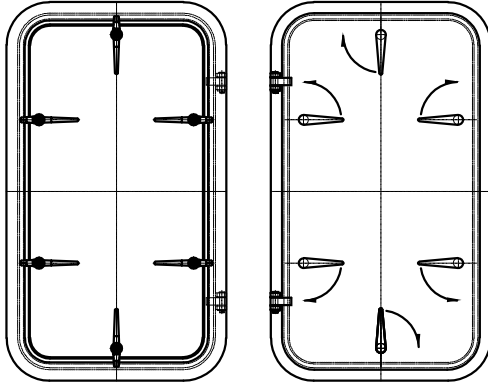
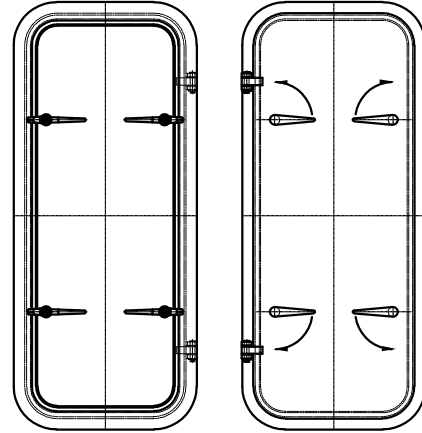


Drzwi okrętowe strugoszczelne wykonane wg Konwencji Load Line 1966 i Konwencji SOLAS przeznaczone są do montowania w stalowych i aluminiowych ścianach nadbudówek statku. Standardowe drzwi z ramą z płaskownika wykonane są na bazie normy DIN 83101.

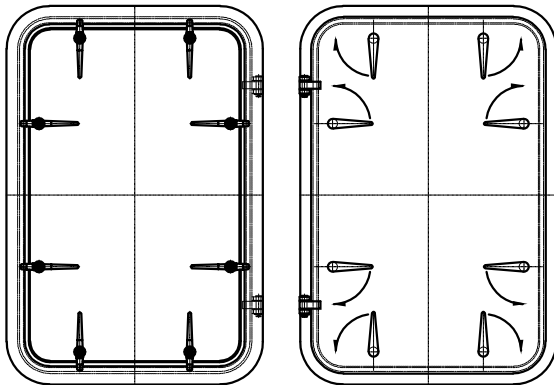
MODEL "2VI1"



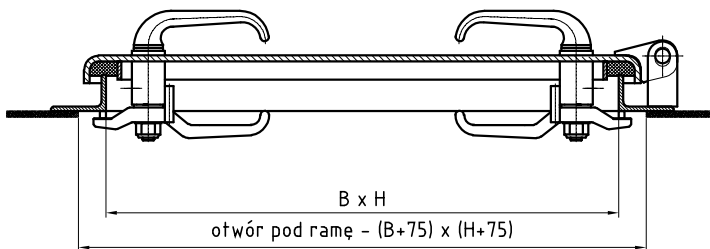
MODEL "2IV"



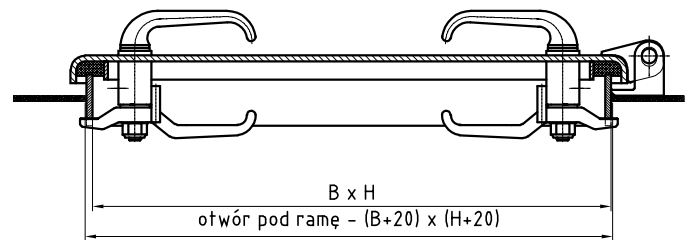
MODEL "2VIII2"



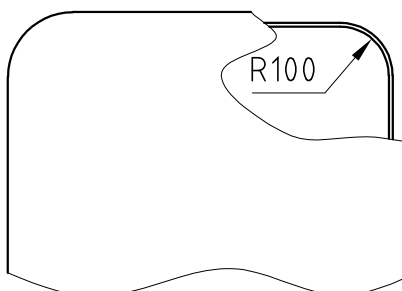
Typ ramy "K"
(z kątownika)



Typ ramy "P"
(z płaskownika)



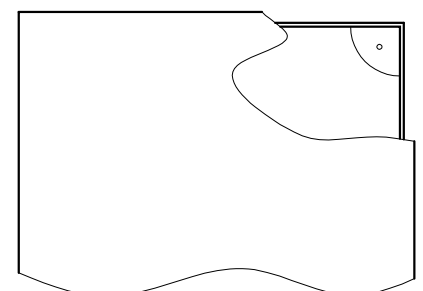
Typ "R100"



Typ "R30"



Typ "R0"



Charakterystyka techniczna:

Skrzydła i ramy drzwi mogą być wykonane ze stali, aluminium lub stali nierdzewnej w gatunkach wg wytycznych klienta. Sworznie zamknięć osadzone w tulejkach mosiężnych. Wszystkie sworznie zawias i zamknięć wykonane ze stali nierdzewnej 1.4571. Zamknięcia i zawiasy wyposażone w otwory pod smarowniczkę M10x1. Drzwi w standardzie uszczelnione sznurem EPDM o wymiarach 40x20. Na życzenie klienta może być on zamieniony na NBR lub silikon.

Podział i oznaczenie:

1. Rodzaj drzwi:

- L - drzwi lewe
- P - drzwi prawe



2. Klasa szczelności:

- WET - drzwi strugoszczelne
- G - drzwi gazoszczelne

3. Mechanizm zamykania:

- PO - drzwi zamykane zamknięciami pojedynczymi z klamkami z obu stron

4. Model:

- 2VIII2 - drzwi wyposażone w 8 zamknięć
- 2VI1 - drzwi wyposażone w 6 zamknięć
- 2IV - drzwi wyposażone w 4 zamknięcia

UKŁAD ZAMKNIĘĆ WG DIN 83101

H wysokość	B szerokość / model		
	600	750	900
1400	2VI1		2VIII2
1600	2IV		
1600	2IV		2VIII2

5. Materiał skrzydła:

- S235 - skrzydło drzwi stalowe w gatunku S235JR (S235ZN - wersja ocynkowana ogniowo)
- S355 - skrzydło drzwi stalowe w gatunku S355J2 (S355ZN - wersja ocynkowana ogniowo)
- 1.4571 - skrzydło drzwi nierdzewne w gatunku 1.4571
- 5083 - skrzydło drzwi aluminiowe w gatunku 5083

6. Usztywnienie skrzydła (opcja):

- I - skrzydło usztywnione za pomocą płaskowników

7. Wyróżnik ramy:

7.1. Materiał ramy:

- S235 - rama drzwi stalowa w gatunku S235JR
- 1.4571 - rama drzwi nierdzewna w gatunku 1.4571
- 6060 - rama drzwi aluminiowa w gatunku 6060

7.2. Profil ramy:

- K - rama drzwi o profilu kątownika
- P - rama drzwi o profilu płaskownika

7.3. Sposób mocowania ramy:

- bez wyróżnika - rama drzwi spawana do ściany
- p - rama drzwi przykręcana do ściany

8. Kształt ramy:

- R100 - rama drzwi o narożnikach z promieniem 100 mm
- R30 - rama drzwi o narożnikach z promieniem 30 mm
- R0 - rama drzwi o narożnikach prostokątnych

9. Wielkość - H x B x s

10. Wyposażenie:

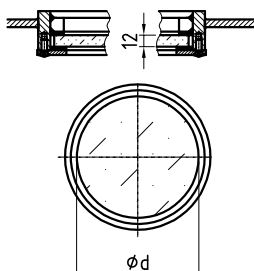
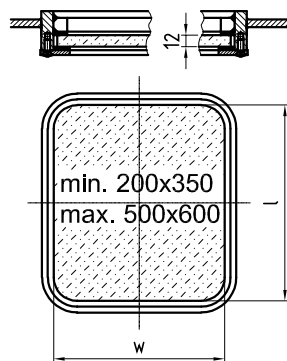
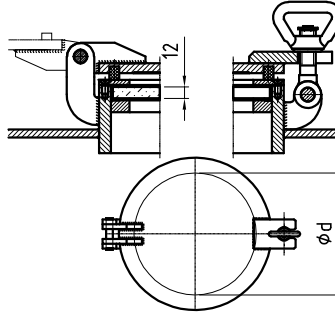
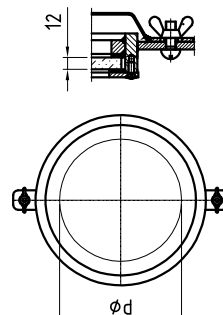
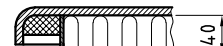
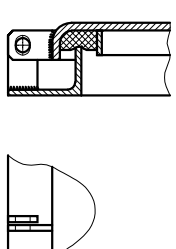
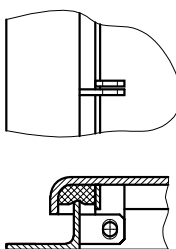
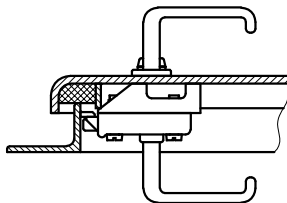
- U** - iluminator
- O** - okno
- B** - bulaj
- UP** - iluminator z demontowalną pokrywą
- Iz40** - maskownica na 40 mm i izolacja 40 mm (standard - inne grubości do ustalenia)
- Z0** - ucha dla kłódki od strony zewnętrznej
- Z0W** - ucha dla kłódki od strony wewnętrznej
- Z3** - zamek 3827Z (Schwepper)
- Z4** - zamek 3240Z (Schwepper)
- Z5** - zamek 3827ZR (Schwepper)
- Z6** - zamek 5341/8 (TrioVing)
- Z7** - zamek 5312/8 (TrioVing)
- K** - zamknięcie zatrzaskowe
- H** - hak
- YST** - zaczep drzwiowy zrobiony ze stali ocynkowanej (YSN - wersja ze stali nierdzewnej)
- Y1** - zaczep drzwiowy 236A (Schwepper)
- W** - wyłącznik krańcowy (LM-10DR-IP56)
- W1** - wyłącznik indukcyjny (SIEMENS 3RG40 13-0AG31)
- SW** - samozamykacz wewnętrzny
- SZ** - samozamykacz zewnętrzny
- E** - tabliczka informacyjną w języku angielskim z napisem "TO BE KEPT CLOSED AT SEA"
(na życzenie dostępna w innym języku)
- MS** - wykonanie nieiskrzące

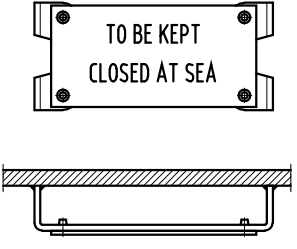
DODATKOWE WYPOSAŻENIE WG UZGODNIEŃ Z KLIENTEM

11. Wykończenie:

Drzwi malowane podkładem czasowym lub wg uzgodnień z klientem.

WERSJE WYPOSAŻENIA (wg pkt 10)

"U"	"O"	"B"	"UP"
 <p>min. Ø250 max. Ø400</p>	 <p>min. 200x350 max. 500x600</p> <p>w</p>	 <p>min. Ø250 max. Ø400</p> <p>Ød</p>	 <p>min. Ø250 max. Ø400</p> <p>Ød</p>
"Iz40"	"Z0"	"Z0W"	"Z3"
 <p>40</p>			

"Z4; Z5"	"Z6"	"Z7"	"K"
"H"	"YST" ("YSN")	"Y1"	
"W"	"W1"	"SW"	"SZ"
<p>"E"</p> 			

Przykład oznaczenia " Drzwi okrętowe wg N19/34.100 ".....

L	WET	PO	2IV	S235	I	S235Kp	R100
Rodzaj drzwi	Klasa szczelności	Mechanizm zamykania	Model	Materiał skrzydła	Usztywnienie skrzydła	Materiał i profil ramy	Kształt ramy
1600x600x8		U-...-...-E	M38				
Wielkość		Wyposażenie	Wykończenie				