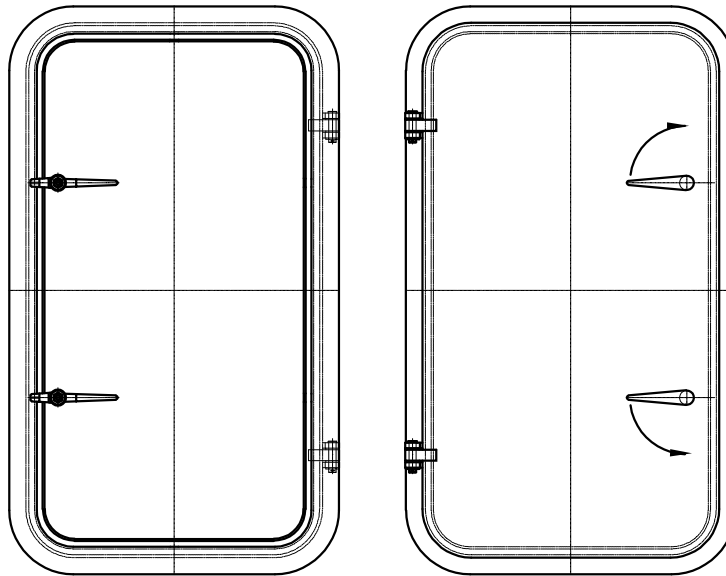
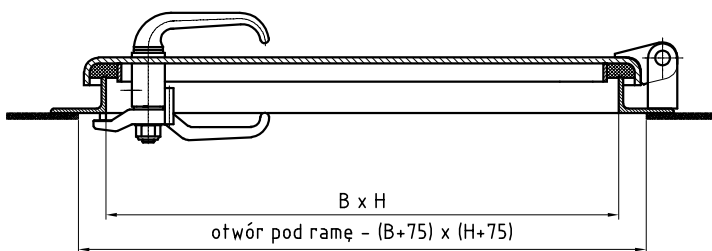


Drzwi okrętowe bryzgoszczelne wykonane wg Konwencji Load Line 1966 i Konwencji SOLAS przeznaczone są do montowania w stalowych i aluminiowych ścianach nadbudówek statku. Standardowe drzwi z ramą z płaskownika wykonane są na bazie normy DIN83102.

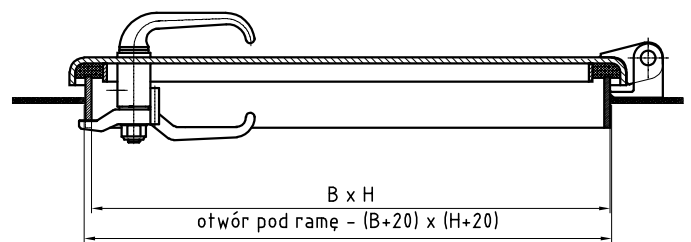
### MODEL "2II"



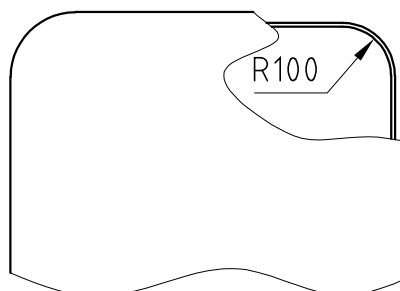
Typ ramy "K"  
(z kątownika)



Typ ramy "P"  
(z płaskownika)



Typ "R100"



**Charakterystyka techniczna:**

Sworznie zamknięć osadzone w tulejkach mosiężnych. Sworznie zawias nierdzewne.

Zamknięcia i zawiasy posiadają otwory pod smarowniczkę M10x1. Smarowniczkę montuje stocznia, nie wchodzi one w zakres dostawy.

Drzwi uszczelnione sznurem o wymiarach 40x20.

**Podział i oznaczenie:**

**1. Rodzaj drzwi:**

L - drzwi lewe

P - drzwi prawe

**2. Klasa szczelności:**

SPT - drzwi bryzgoszczelne

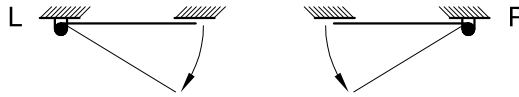
G - drzwi gazoszczelne

**3. Mechanizm zamykania:**

PO - drzwi zamykane zamknięciami pojedynczymi z klamkami z obu stron

**4. Model:**

2II - drzwi wyposażone w 2 zamknięcia



wielkość H x B	masa [kg]
1800 x 600	91
1800 x 750	104
1800 x 900	117

**5. Materiał skrzydła:**

S235 - skrzydło drzwi stalowe w gatunku S235JR (S235ZN - wersja ocynkowana ogniowo)

S355 - skrzydło drzwi stalowe w gatunku S355J2 (S355ZN - wersja ocynkowana ogniowo)

1.4571 - skrzydło drzwi nierdzewne w gatunku 1.4571

5083 - skrzydło drzwi aluminiowe w gatunku 5083

**6. Usztywnienie skrzydła (opcja):**

I - skrzydło usztywnione za pomocą płaskowników

**7. Wyróżnik ramy:**

**7.1. Materiał ramy:**

S235 - rama drzwi stalowa w gatunku S235JR

1.4571 - rama drzwi nierdzewna w gatunku 1.4571

6060 - rama drzwi aluminiowa w gatunku 6060

**7.2. Profil ramy:**

K - rama drzwi o profilu kątownika

P - rama drzwi o profilu płaskownika

**7.3. Sposób mocowania ramy:**

bez wyróżnika - rama drzwi spawana do ściany

p - rama drzwi przykręcana do ściany

**8. Kształt ramy:**

R100 - rama drzwi o narożnikach z promieniem 100 mm

**9. Wielkość - H x B x s**

**10. Wyposażenie:**

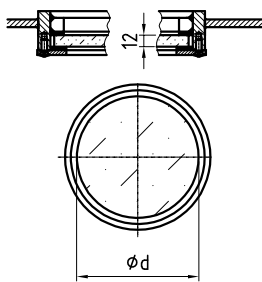
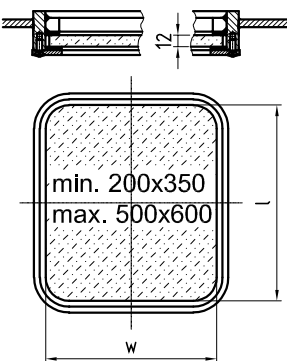
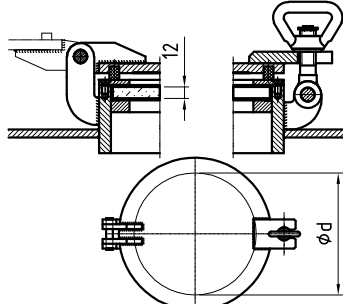
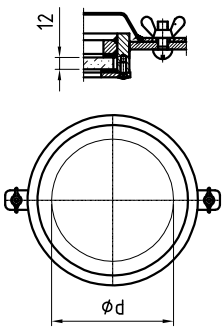
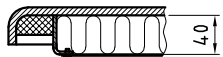
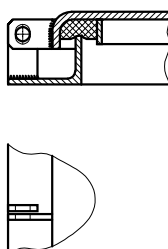
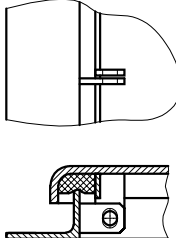
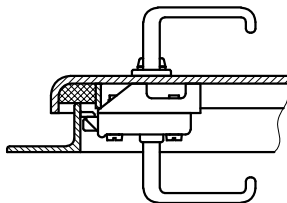
- U** - iluminator
- O** - okno
- B** - bulaj
- UP** - iluminator z demontowalną pokrywą
- Iz40** - maskownica na 40 mm i izolacja 40 mm (standard - inne grubości do ustalenia)
- Z0** - ucha dla kłódki od strony zewnętrznej
- Z0W** - ucha dla kłódki od strony wewnętrznej
- Z3** - zamek 3827Z (Schwepper)
- Z4** - zamek 3240Z (Schwepper)
- Z5** - zamek 3827ZR (Schwepper)
- Z6** - zamek 5341/8 (TrioVing)
- Z7** - zamek 5312/8 (TrioVing)
- K** - zamknięcie zatrzaskowe
- H** - hak
- YST** - zaczep drzwiowy zrobiony ze stali ocynkowanej (YSN - wersja ze stali nierdzewnej)
- Y1** - zaczep drzwiowy 236A (Schwepper)
- W** - wyłącznik krańcowy (LM-10DR-IP56)
- W1** - wyłącznik indukcyjny (SIEMENS 3RG40 13-0AG31)
- SW** - samozamykacz wewnętrzny
- SZ** - samozamykacz zewnętrzny
- E** - tabliczka informacyjną w języku angielskim z napisem "TO BE KEPT CLOSED AT SEA"  
(na życzenie dostępna w innym języku)
- MS** - wykonanie nieiskrzące

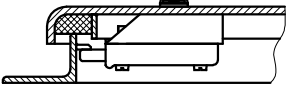
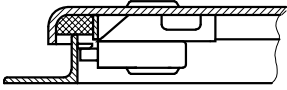
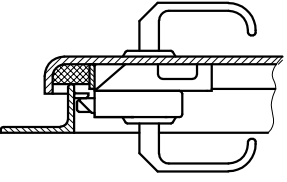
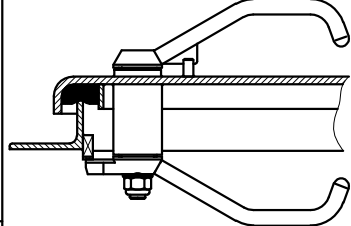
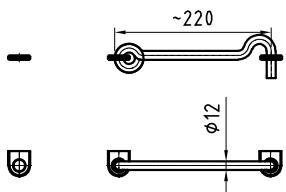
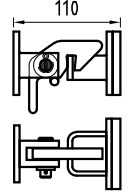
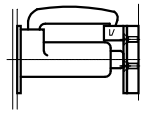
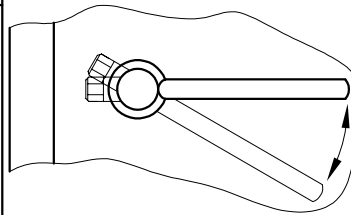
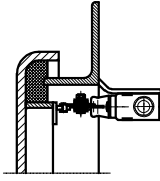
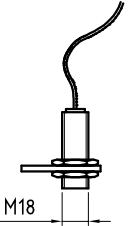
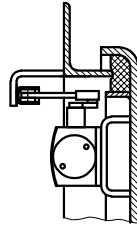
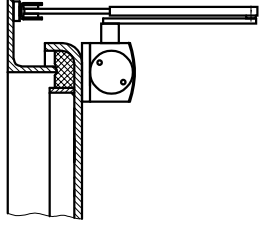

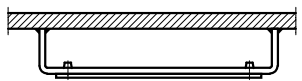
**DODATKOWE WYPOSAŻENIE WG UZGODNIEŃ Z KLIENTEM**

**11. Wykończenie:**

Drzwi malowane podkładem czasowym lub wg uzgodnień z klientem.

**WERSJE WYPOSAŻENIA (wg pkt 10)**

"U"	"O"	"B"	"UP"
 <p>min. Ø250 max. Ø400</p>	 <p>min. 200x350 max. 500x600</p> <p>w</p>	 <p>min. Ø250 max. Ø400</p>	 <p>min. Ø250 max. Ø400</p>
"Iz40"	"Z0"	"Z0W"	"Z3"
 <p>40</p>			

"Z4; Z5"	"Z6"	"Z7"	"K"
			
"H"	"YST" ("YSN")	"Y1"	
			
"W"	"W1"	"SW"	"SZ"
			
"E"			
			
			

Przykład oznaczenia " Drzwi okrętowe wg N19/34.101 ".....

L	SPT	PO	2II	S235	I	S235Kp	R100
Rodzaj drzwi	Klasa szczelności	Mechanizm zamykania	Model	Materiał skrzydła	Usztywnienie skrzydła	Materiał i profil ramy	Kształt ramy
1600x600x5	U-...-...-E	M38					
Wielkość	Wyposażenie	Wykończenie					