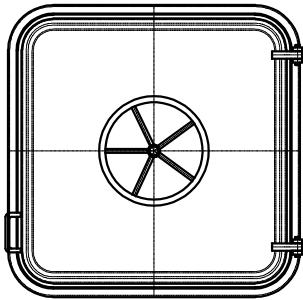
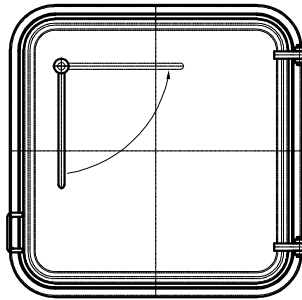


Właz okrągły przeznaczony jest głównie do montowania na pokładach kl. A-0.

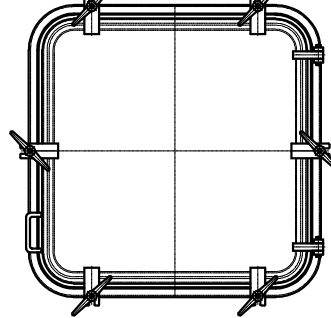
**TYP "WW"**  
(zamknięcie centralne kołem)



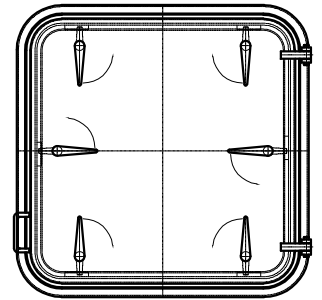
**TYP "HH"**  
(zamknięcie centralne klamką)



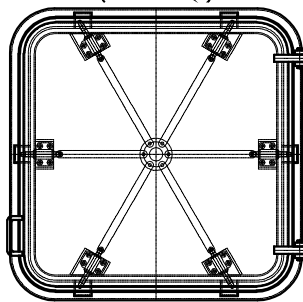
**TYP "PS"**  
(zamknięcie pojedyncze motylkami)



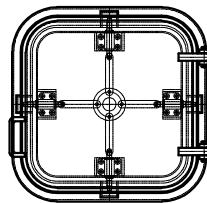
**TYP "PO"**  
(zamknięcie pojedyncze klamkami)



**DLA TYPU "WW" I "HH"**  
**MODEL 1VI2**  
(6 zamknięć)

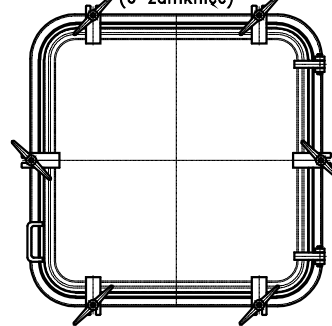


**MODEL 1IV1**  
(4 zamknięcia)

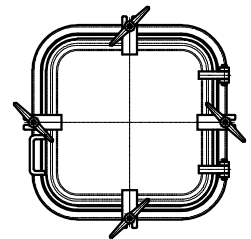


**DLA TYPU "PS"**

**MODEL 1VI2**  
(6 zamknięć)

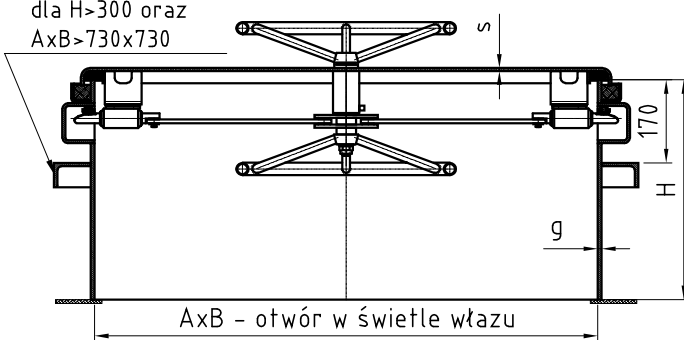


**MODEL 1IV1**  
(4 zamknięcia)



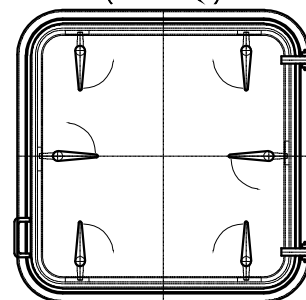
Usztywnienie tylko dla H>300 oraz Ax B > 730x730

**DLA TYPU "WW"**

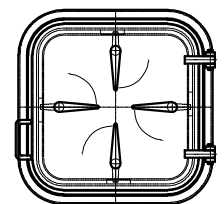


**DLA TYPU "PO"**

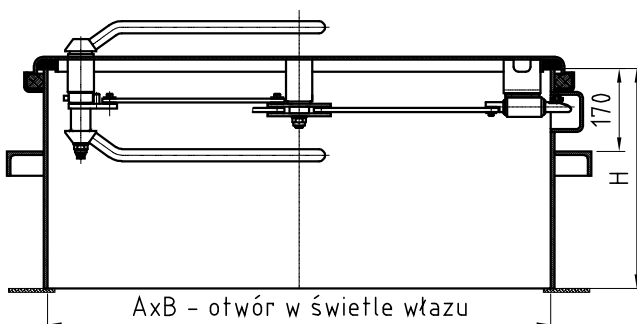
**MODEL 1VI2**  
(6 zamknięć)



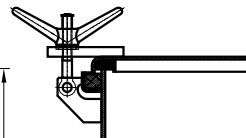
**MODEL 1IV1**  
(4 zamknięcia)



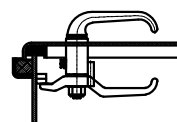
**DLA TYPU "HH"**



**DLA TYPU "PS"**



**DLA TYPU "PO"**



**TABELA TYPOWYCH WYMIARÓW**

A x B	Model
1030x1030	1VI2
930x930	1VI2
830x830	1VI2
730x730	1IV1
630x630	1IV1

### Charakterystyka techniczna:

Koło (klamka) i sworznie zamknięcia centralnego, sworznie zamknięć ryglowych oraz zawias wykonane są ze stali nierdzewnej (316/1.4571).

### Podział i oznaczenie:

#### 1. Klasa ogniowa:

A0 - właz klasy A-0

#### 2. Typ włazu:

A - prostokątny (zawiasy na długim boku)

B - prostokątny (zawiasy na krótkim boku)

C - kwadratowy

#### 3. Klasa szczelności:

WET - właz strugoszczelny

G - właz gazoszczelny

WT - właz wodoszczelny

#### 4. Mechanizm zamykania:

WW - właz zamykany zamknięciem centralnym z kołem z obu stron

HH - właz zamykany zamknięciem centralnym z klamką z obu stron

PS - właz zamykany zamknięciami pojedynczymi motylkowymi

PO - właz zamykany zamknięciami pojedynczymi klinowymi

#### 5. Model:

1VI2 - właz wyposażony w 6 zamknięć

1IV1 - właz wyposażony w 4 zamknięcia

#### 6. Materiał pokrywy:

S235 - pokrywa włazu stalowa w gatunku S235JR

S355 - pokrywa włazu stalowa w gatunku S355J2

S355ZN - pokrywa włazu stalowa w gatunku S355J2 ocynkowana ogniowo

1.4404 - pokrywa włazu nierdzewna w gatunku 1.4404

1.4571 - pokrywa włazu nierdzewna w gatunku 1.4571

#### 7. Usztywnienie pokrywy:

I - pokrywa usztywniona za pomocą płaskowników

L - pokrywa usztywniona za pomocą kątowników

C - pokrywa usztywniona za pomocą ceowników

#### 8. Materiał i profil tunelu:

S235P - tunel włazu stalowy w gatunku S235JR

S355P - tunel włazu stalowy w gatunku S355J2

1.4404P - tunel włazu nierdzewny w gatunku 1.4404

1.4571P - tunel włazu nierdzewny w gatunku 1.4571

#### 9. Kształt tunelu:

R100 - tunel włazu o narożnikach z promieniem 100 mm

#### 10. Wielkość - A x B x s (wg tabeli)

#### 11. Wyposażenie:

UD - właz wykonany w wersji odpornej na działanie uderów

Iz40, Iz50 - pokrywa włazu izolowana

Z0 - ucha dla kłódki od strony zewnętrznej

Z0W - ucha dla kłódki od strony wewnętrznej

GS - wspomaganie otwierania sprężyną gazową stalową

2GS - wspomaganie otwierania 2 sprężynami gazowymi stalowymi

GSN - wspomaganie otwierania sprężyną gazową nierdzewną

2GSN - wspomaganie otwierania 2 sprężynami gazowymi nierdzewnymi

BZ - zewnętrzna blokada pozycji otwartej włazu

BW - wewnętrzna blokada pozycji otwartej włazu

BW1 - wewnętrzna blokada łamana pozycji otwartej włazu

W - czujnik indukcyjny (SIEMENS 3RG40 13-0AG31)

E - tabliczka informacyjną w języku angielskim z napisem "TO BE KEPT CLOSED AT SEA"

( na życzenie dostępna w innym języku )

#### 12. Wykończenie:

M38 - właz malowany farbą podkładową Sigmaweld MC 7177 -20um

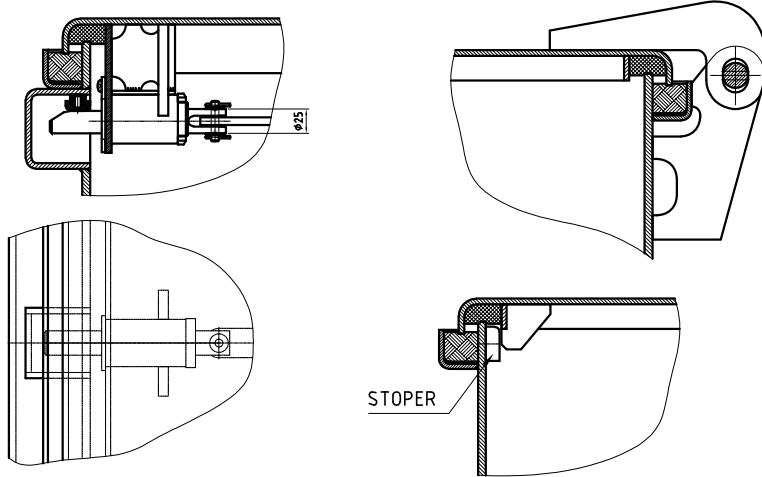
M200 - obróbka strumieniowo-ścierna

M202 - pokrywa pokryta powłoką cynkową -50um

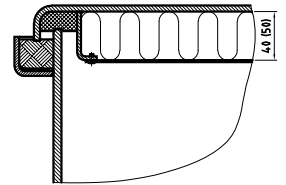
WERSJE WYPOSAŻENIA

"UD"

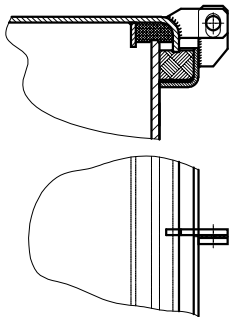
(zastosowane wzmocnione zamknięcia, zawiasy oraz stopery udarowe)



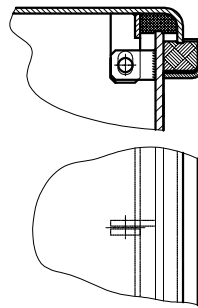
"lz40", "lz50"



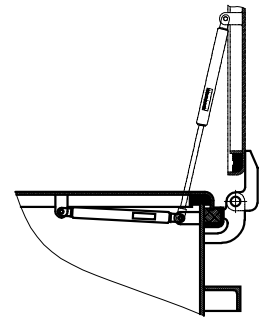
"Z0"



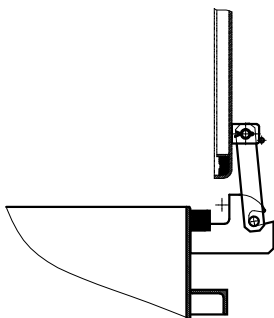
"Z0W"



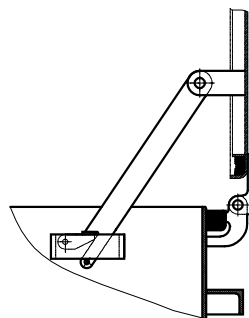
"GS", "2GS", "GSN", "2GSN"



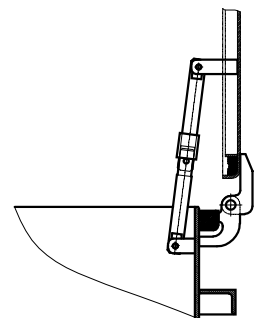
"BZ"

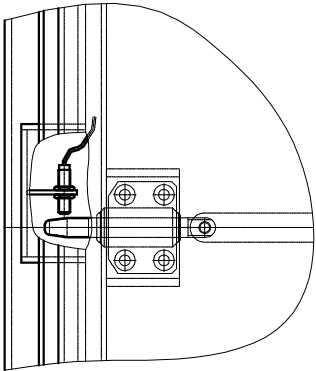
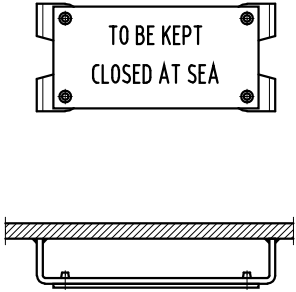


"BW"



"BW1"



<p>"W1"</p>	<p>"E" (tylko na stronie zewnętrznej włazu)</p>	
		

Przykład oznaczenia " Właz klasy A-0 wg N19/34.10859 " .....

A0	C	WET	WW	1VI2	S355	I	S355P	R100
Klasa ogniowa	Typ włazu	Klasa szczelności	Mechanizm zamykania	Model	Materiał pokrywy	Usztywnienie pokrywy	Materiał tunelu	Kształt zębniicy
830x830x6	Hxg	UD-...-...-E	M38					
Wielkość	Wyróżnik tunelu włazu	Wyposażenie	Wykończenie					