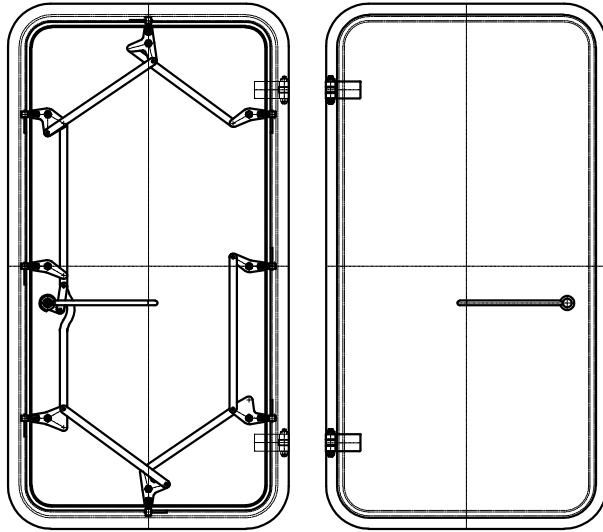
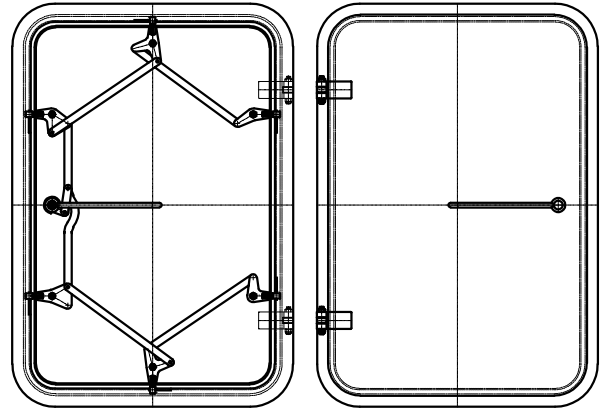


Drzwi okrętowe strugoszczelne wykonane wg Konwencji Load Line 1966 i Konwencji SOLAS przeznaczone są do montowania w stalowych i aluminiowych ścianach nadbudówek statku oraz w wykonaniu A-0 w grodziach i burtach p.pożarowych.

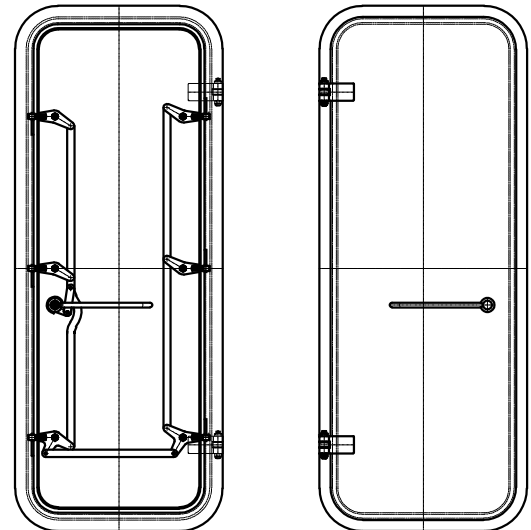
MODEL "3VIII1"



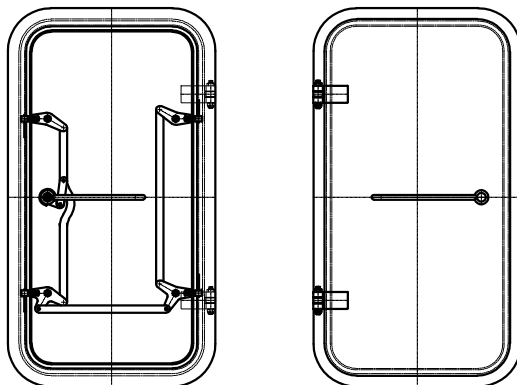
MODEL "2VI1"



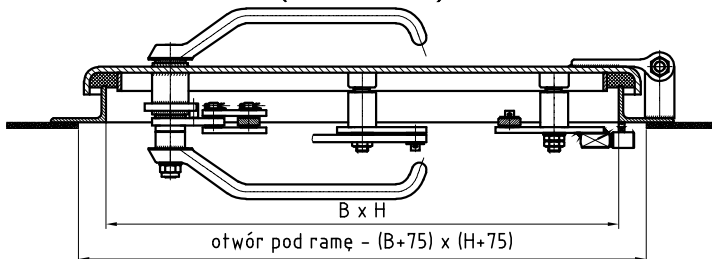
MODEL "3VI"



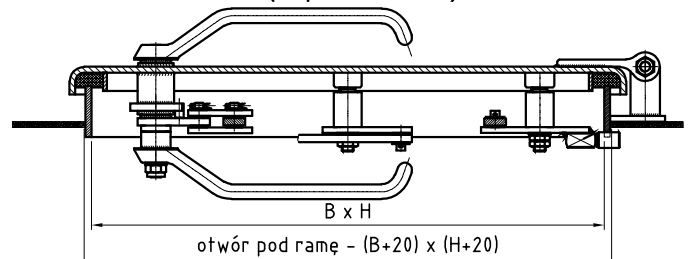
MODEL "2IV"



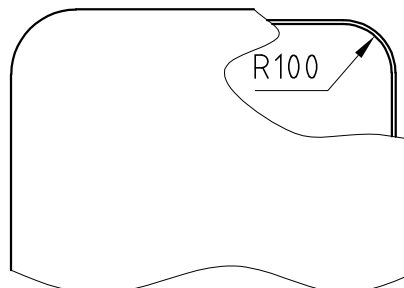
Typ ramy "K"
(z kątownika)



Typ ramy "P"
(z płaskownika)



Typ "R100"



Typ "R30"



Charakterystyka techniczna:

Skrzydła i ramy drzwi mogą być wykonane ze stali, aluminium lub stali nierdzewnej w gatunkach wg wytycznych klienta. Elementy mechanizmów ryglowania standardowo wykonane ze stali ocynkowanej.

Wszystkie sworznie zawias i zamknięć wykonane ze stali nierdzewnej 1.4571. Zawiasy wyposażone w smarowniczkę M10x1 wg DIN 3404.

Drzwi w standardzie uszczelnione sznurem EPDM o wymiarach 40x20. Na życzenie klienta może być on zamieniony na NBR lub silikon.

Podział i oznaczenie:

1. Klasa ogniowa (drzwi mogą być wykonane w wersji p.pożarowej):

A0 - drzwi klasy A-0 (nie dotyczy drzwi aluminiowych)

2. Rodzaj drzwi:

L - drzwi lewe

P - drzwi prawe



3. Klasa szczelności:

WET - drzwi strugoszczelne

G - drzwi gazoszczelne

4. Mechanizm zamykania:

HH - drzwi zamykane zamknięciem centralnym z klamką z obu stron

5. Model:

3VIII1 - drzwi wyposażone w 8 zamknięć

2VII1 - drzwi wyposażone w 6 zamknięć

3VI - drzwi wyposażone w 6 zamknięć

2IV - drzwi wyposażone w 4 zamknięcia

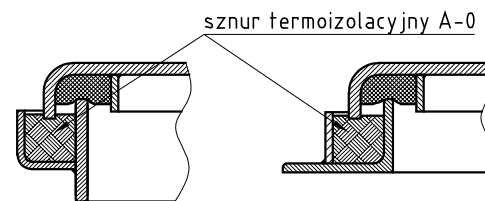


TABELA WYMIARÓW I MODELI (Przykładowe)

H wysokość	B szerokość / model														
	600	650	700	750	800	850	900	950	1000						
1300	2IV			2VII1											
1400															
1500	3VI									3VIII1					
1600															
1700															
1750															
1800															
1850															
1900															
1950															
2000															

6. Materiał skrzydła:

S235 - skrzydło drzwi stalowe w gatunku S235JR (S235ZN - wersja ocynkowana ogniowo)

S355 - skrzydło drzwi stalowe w gatunku S355J2 (S355ZN - wersja ocynkowana ogniowo)

1.4571 - skrzydło drzwi nierdzewne w gatunku 1.4571

5083 - skrzydło drzwi aluminiowe w gatunku 5083

7. Usztywnienie skrzydła (opcja):

I - skrzydło usztywnione za pomocą płaskowników

8. Wyróżnik ramy:

8.1. Materiał ramy:

S235 - rama drzwi stalowa w gatunku S235JR

1.4571 - rama drzwi nierdzewna w gatunku 1.4571

6060 - rama drzwi aluminiowa w gatunku 6060

8.2. Profil ramy:

K - rama drzwi o profilu kątownika

P - rama drzwi o profilu płaskownika

8.3. Sposób mocowania ramy:

bez wyróżnika - rama drzwi spawana do ściany

p - rama drzwi przykręcana do ściany

9. Kształt ramy:

R100 - rama drzwi o narożnikach z promieniem 100 mm

R30 - rama drzwi o narożnikach z promieniem 30 mm

10. Wielkość - H x B x s

11. Wyposażenie:

U - iluminator (nie dotyczy kl. A-0)

O - okno (nie dotyczy kl. A-0)

B - bulaj (nie dotyczy kl. A-0)

UP - iluminator z demontowalną pokrywą (nie dotyczy kl. A-0)

Iz40 - maskownica na 40 mm i izolacja 40 mm (standard - inne grubości do ustalenia)

Iz40/113 - maskownica na 113 mm i izolacja 40 mm (zakryty mechanizm ryglowania)

Iz0113 - maskownica na 113 mm bez izolacji (zakryty mechanizm ryglowania)

Z0 - ucha dla kłódki od strony zewnętrznej

Z0W - ucha dla kłódki od strony wewnętrznej

Z3 - zamek 3827Z (Schwepper)

Z4 - zamek 3240Z (Schwepper)

Z5 - zamek 3827ZR (Schwepper)

Z6 - zamek 5341/8 (TrioVing)

Z7 - zamek 5312/8 (TrioVing)

K - zamknięcie zatraskowe

H - hak

YST - zaczep drzwiowy zrobiony ze stali ocynkowanej (YSN - wersja ze stali nierdzewnej)

Y1 - zaczep drzwiowy 236A (Schwepper)

W - wyłącznik krańcowy (LM-10DR-IP56)

W1 - wyłącznik indukcyjny (SIEMENS 3RG40 13-0AG31)

SW - samozamykacz wewnętrzny

SZ - samozamykacz zewnętrzny

E - tabliczka informacyjną w języku angielskim z napisem "TO BE KEPT CLOSED AT SEA"
(na życzenie dostępna w innym języku)

ZDP - zamek z dźwignią antypaniczną

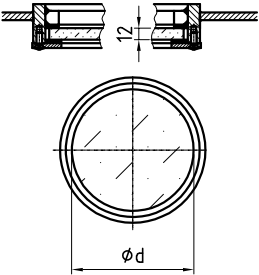
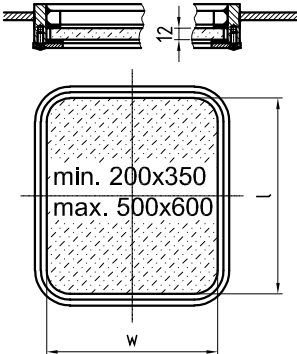
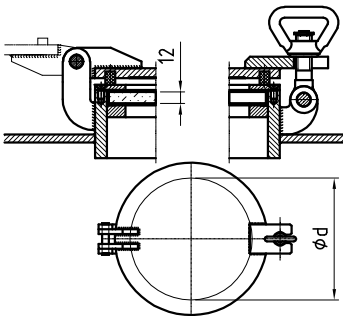
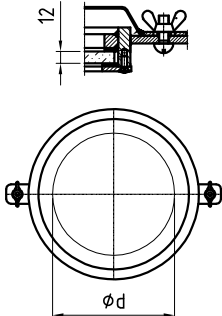
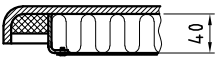
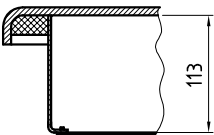
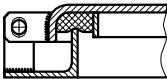
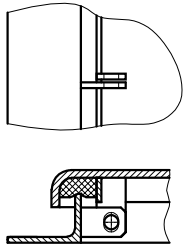
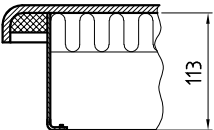
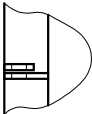
MS - wykonanie nieiskrzące

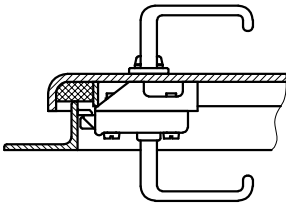
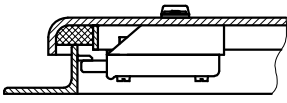
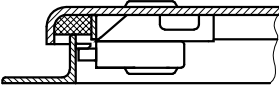
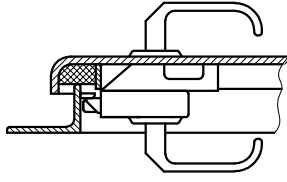
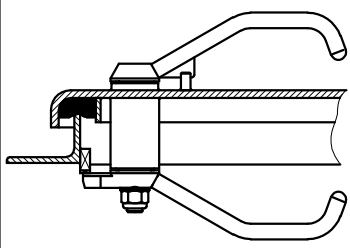
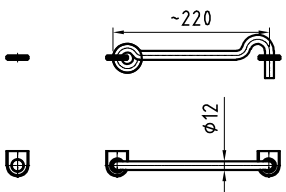
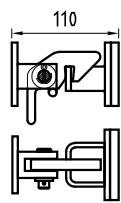
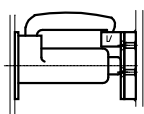
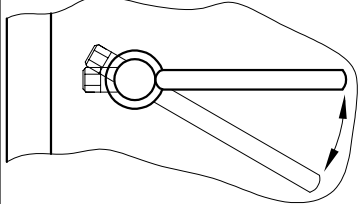
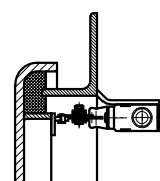
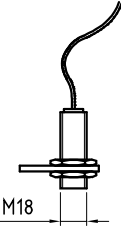
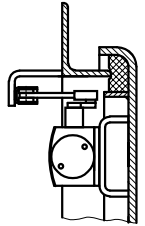
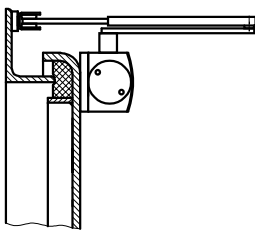
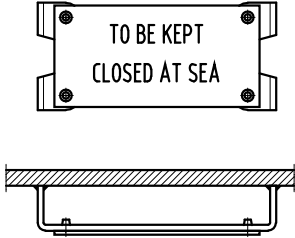
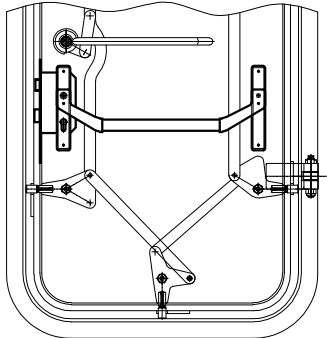
DODATKOWE WYPOSAŻENIE WG UZGODNIEŃ Z KLIENTEM

12. Wykończenie:

Drzwi malowane podkładem czasowym lub wg uzgodnień z klientem.

WERSJE WYPOSAŻENIA (wg pkt 11)

"U"	"O"	"B"	"UP"
 <p>min. Ø250 max. Ø400</p>	 <p>min. 200x350 max. 500x600</p>	 <p>min. Ø250 max. Ø400</p>	 <p>min. Ø250 max. Ø400</p>
"Iz40"	"Iz0113"	"Z0"	"Z0W"
			
			

"Z3"	"Z4; Z5"	"Z6"	"Z7"
			
"K"	"H"	"YST" ("YSN")	"Y1"
			
	"W"	"W1"	"SW"
			
"SZ"	"E"	"ZDP"	
			

Przykład oznaczenia " Drzwi okrętowe z centralnym zamknięciem wg N19/34.130 ".....

A0	L	WET	HH	3VI	S235	I	S235Kp	R100
Klasa ogniowa	Rodzaj drzwi	Klasa szczelności	Mechanizm zamykania	Model	Materiał skrzydła	Usztywnienie skrzydła	Materiał i profil ramy	Kształt ramy
1800x700x8	U-...-...-E	M38						
Wielkość	Wyposażenie	Wykończenie						