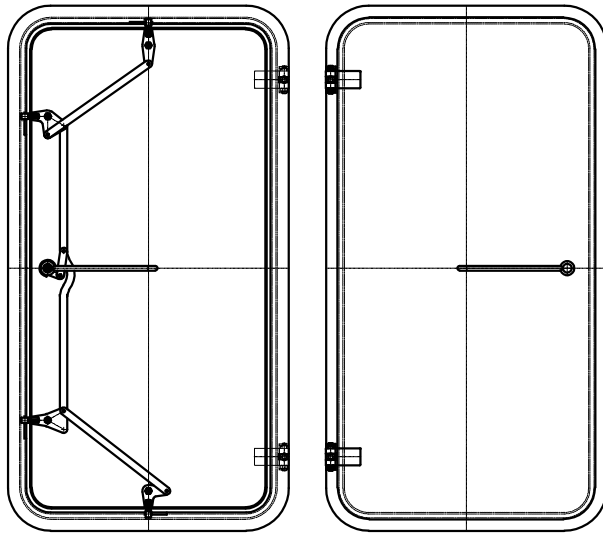
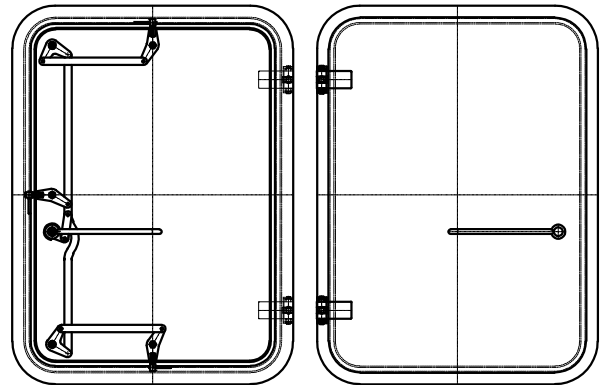


Drzwi okrętowe bryzgoszczelne wykonane wg Konwencji Load Line 1966 i Konwencji SOLAS przeznaczone są do montowania w stalowych i aluminiowych ścianach nadbudówek statku.

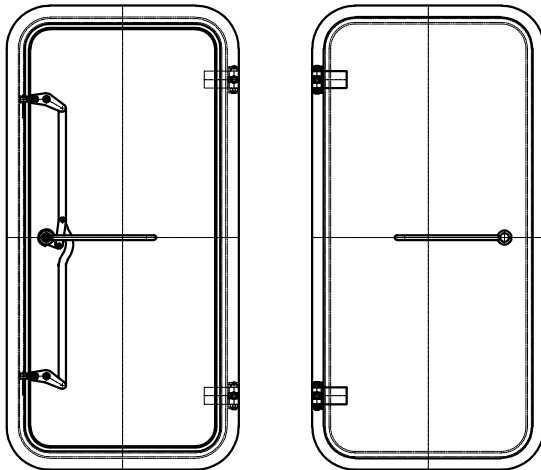
MODEL "2IV1"



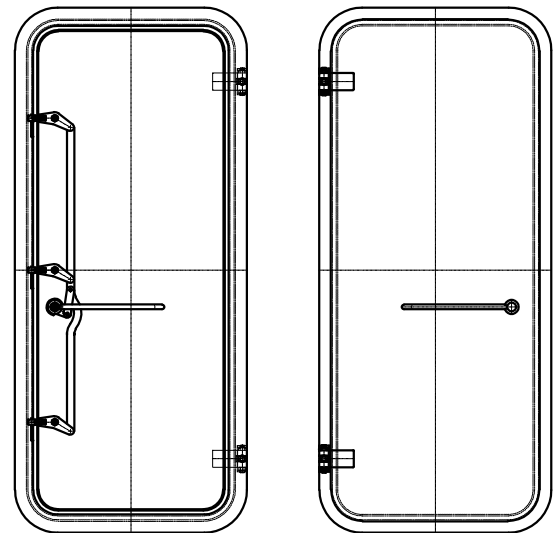
MODEL "1III1"



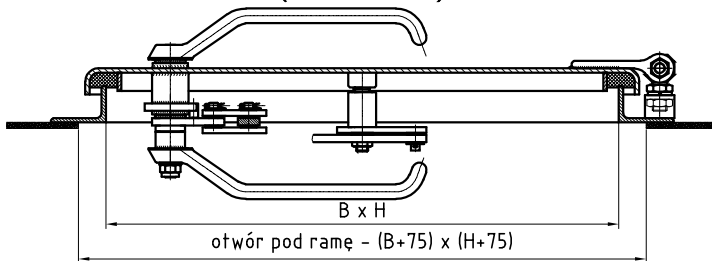
MODEL "2II"



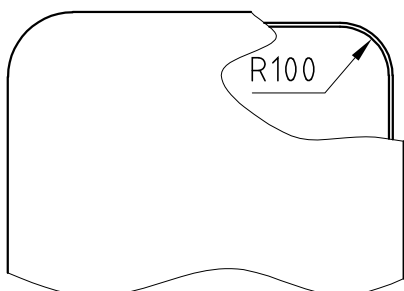
MODEL "3III"



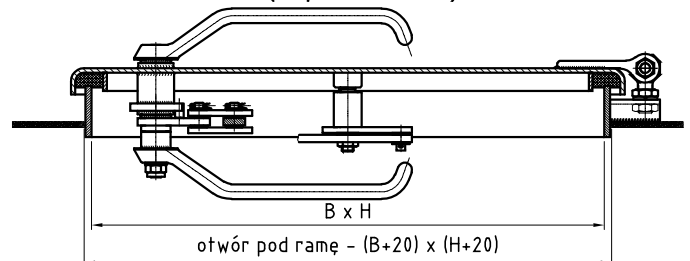
Typ ramy "K"  
(z kątownika)



Typ "R100"



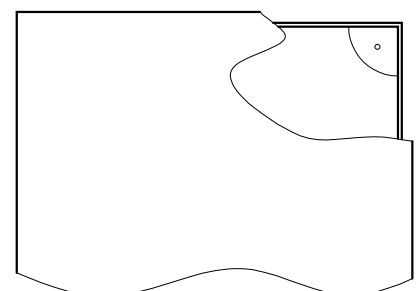
Typ ramy "P"  
(z płaskownika)



Typ "R30"



Typ "R0"



### Charakterystyka techniczna:

Skrzydła i ramy drzwi mogą być wykonane ze stali, aluminium lub stali nierdzewnej w gatunkach wg wytycznych klienta. Elementy mechanizmów ryglowania standardowo wykonane ze stali ocynkowanej.

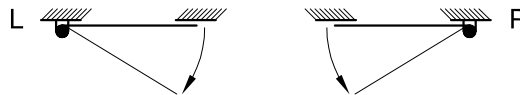
Wszystkie sworznie zawias i zamknięć wykonane ze stali nierdzewnej 1.4571. Zawiasy wyposażone w smarowniczkę M10x1 wg DIN 3404.

Drzwi w standardzie uszczelnione sznurem EPDM o wymiarach 40x20. Na życzenie klienta może być on zamieniony na NBR lub silikon.

### Podział i oznaczenie:

#### 1. Rodzaj drzwi:

- L - drzwi lewe
- P - drzwi prawe



#### 2. Klasa szczelności:

- SPT - drzwi bryzgoszczelne
- G - drzwi gazoszczelne

#### 3. Mechanizm zamykania:

- HH - drzwi zamykane zamknięciem centralnym z klamką z obu stron

#### 4. Model:

- 2IV1 - drzwi wyposażone w 4 zamknięcia
- 3III - drzwi wyposażone w 3 zamknięcia
- 1III1 - drzwi wyposażone w 3 zamknięcia
- 2II - drzwi wyposażone w 2 zamknięcia

TABELA WYMIARÓW I MODELI (Przykładowe)

H wysokość	B szerokość / model								
	600	650	700	750	800	850	900	950	1000
1400							1III1		
1500							2IV1		
1600	2II								
1700									
1750									
1800							2IV1		
1850									
1900	3III								
1950									
2000									

#### 5. Materiał skrzydła:

- S235 - skrzydło drzwi stalowe w gatunku S235JR (S235ZN - wersja ocynkowana ogniowo)
- S355 - skrzydło drzwi stalowe w gatunku S355J2 (S355ZN - wersja ocynkowana ogniowo)
- 1.4571 - skrzydło drzwi nierdzewne w gatunku 1.4571
- 5083 - skrzydło drzwi aluminiowe w gatunku 5083

#### 6. Usztywnienie skrzydła (opcja):

- I - skrzydło usztywnione za pomocą płaskowników

#### 7. Wyróżnik ramy:

##### 7.1. Materiał ramy:

- S235 - rama drzwi stalowa w gatunku S235JR
- 1.4571 - rama drzwi nierdzewna w gatunku 1.4571
- 6060 - rama drzwi aluminiowa w gatunku 6060

##### 7.2. Profil ramy:

- K - rama drzwi o profilu kątownika
- P - rama drzwi o profilu płaskownika

##### 7.3. Sposób mocowania ramy:

- bez wyróżnika - rama drzwi spawana do ściany
- p - rama drzwi przykręcana do ściany

## 8. Kształt ramy:

**R100** - rama drzwi o narożnikach z promieniem 100 mm

**R30** - rama drzwi o narożnikach z promieniem 30 mm

**R0** - rama drzwi o narożnikach prostokątnych

## 9. Wielkość - H x B x s

## 10. Wyposażenie:

**U** - iluminator

**O** - okno

**B** - bulaj

**UP** - iluminator z demontowalną pokrywą

**Iz40** - maskownica na 40 mm i izolacja 40 mm (standard - inne grubości do ustalenia)

**Iz40/113** - maskownica na 113 mm i izolacja 40 mm (zakryty mechanizm ryglowania)

**Iz0113** - maskownica na 113 mm bez izolacji (zakryty mechanizm ryglowania)

**Z0** - ucha dla kłódki od strony zewnętrznej

**Z0W** - ucha dla kłódki od strony wewnętrznej

**Z3** - zamek 3827Z (Schwepper)

**Z4** - zamek 3240Z (Schwepper)

**Z5** - zamek 3827ZR (Schwepper)

**Z6** - zamek 5341/8 (TrioVing)

**Z7** - zamek 5312/8 (TrioVing)

**K** - zamknięcie zatrzaskowe

**H** - hak

**YST** - zaczep drzwiowy zrobiony ze stali ocynkowanej (YSN - wersja ze stali nierdzewnej)

**Y1** - zaczep drzwiowy 236A (Schwepper)

**W** - wyłącznik krańcowy (LM-10DR-IP56)

**W1** - wyłącznik indukcyjny (SIEMENS 3RG40 13-0AG31)

**SW** - samozamykacz wewnętrzny

**SZ** - samozamykacz zewnętrzny

**E** - tabliczka informacyjną w języku angielskim z napisem "TO BE KEPT CLOSED AT SEA"

(na życzenie dostępna w innym języku)

**ZDP** - zamek z dźwignią antypaniczną

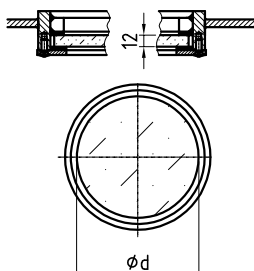
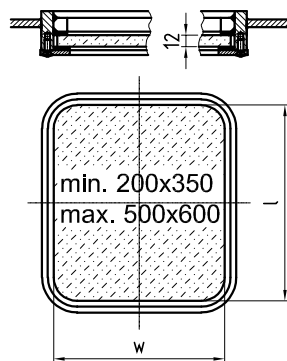
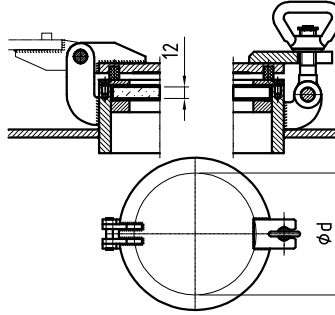
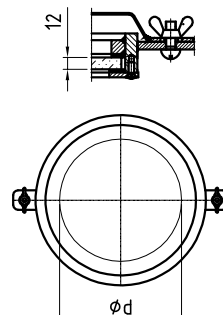

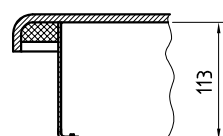

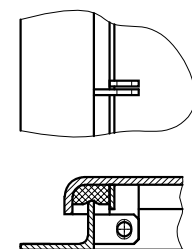
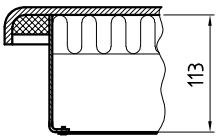
**MS** - wykonanie nieiskrzące

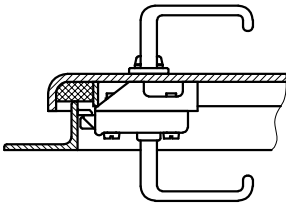
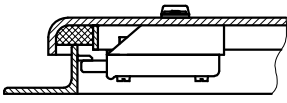
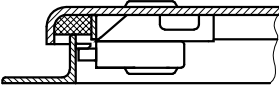
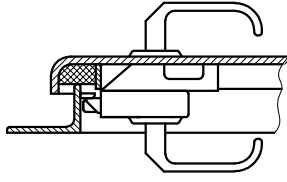
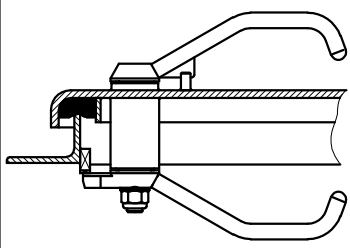
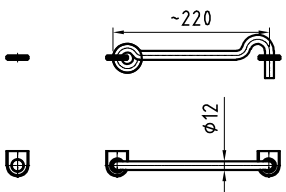
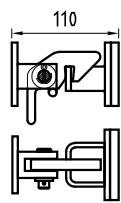
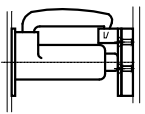
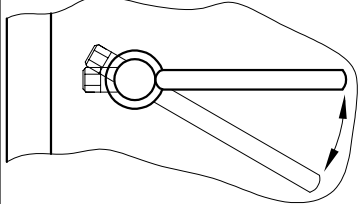
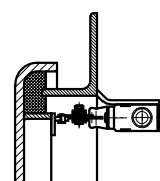
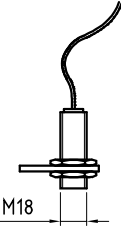
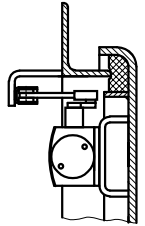
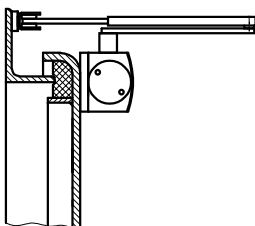
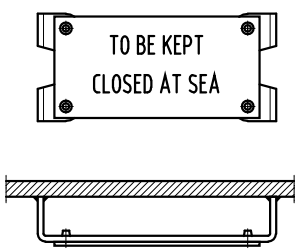
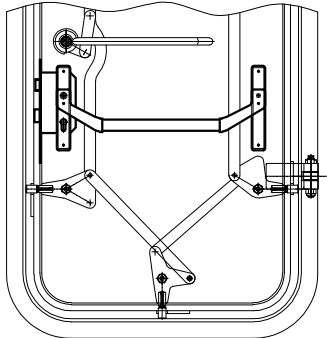
## DODATKOWE WYPOSAŻENIE WG UZGODNIEŃ Z KLIENTEM

## 11. Wykończenie:

Drzwi malowane podkładem czasowym lub wg uzgodnień z klientem.

## WERSJE WYPOSAŻENIA (wg pkt 10)

"U"	"O"	"B"	"UP"
 <p>min. Ø250 max. Ø400</p>	 <p>min. 200x350 max. 500x600</p>	 <p>min. Ø250 max. Ø400</p>	 <p>min. Ø250 max. Ø400</p>
"Iz40"	"Iz0113"	"Z0"	"Z0W"
			
"Iz40/113"			
			

"Z3"	"Z4; Z5"	"Z6"	"Z7"
			
"K"	"H"	"YST" ("YSN")	"Y1"
			
	"W"	"W1"	"SW"
			
"SZ"	"E"	"ZDP"	
			

Przykład oznaczenia " Bryzgoszczelne drzwi okrętowe z centralnym zamknięciem wg N19/34.131 ".....

L	SPT	HH	3III	S235	I	S235Kp	R100
Rodzaj drzwi	Klasa szczelności	Mechanizm zamykania	Model	Materiał skrzydła	Usztywnienie skrzydła	Materiał i profil ramy	Kształt ramy
—	2000x800x6	—	U-...-...-E	—	M38	—	
	Wielkość		Wyposażenie		Wykończenie		