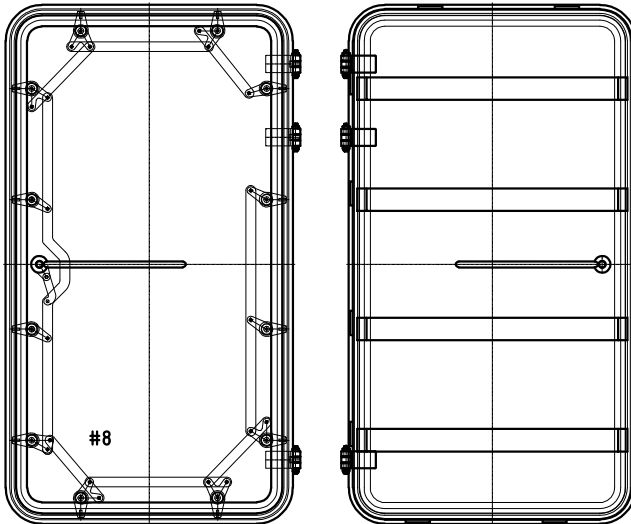
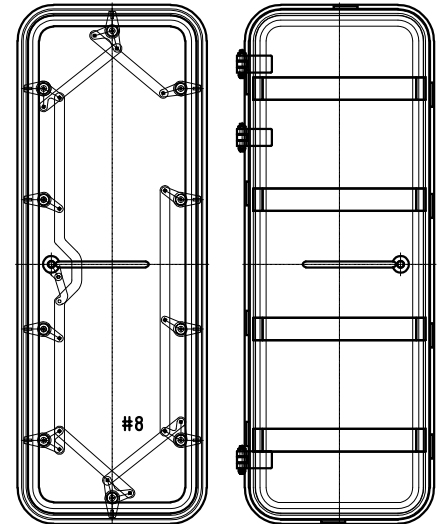


Drzwi okrętowe wodoszczelne klasy A-60 wykonane wg Konwencji Load Line 1966 i Konwencji SOLAS przeznaczone są do montowania w przedziałach klasy od A-0 do A-60, gdzie wymagana jest wodoszczelność. Wytrzymałość drzwi na ciśnienie hydrostatyczne wynosi 0,4 bar wewnątrz i 0,8 bar zewnątrz dla typu W4, dla typu W9 odpowiednio 0,9 bar i 1,8 bar. Konstrukcja drzwi zapewnia ich gazoszczelność w każdej wersji wykonania. Ciągłość struktury klasy ogniowej ściany (grodzi) poprzez izolowanie ramy wykonuje stocznia.

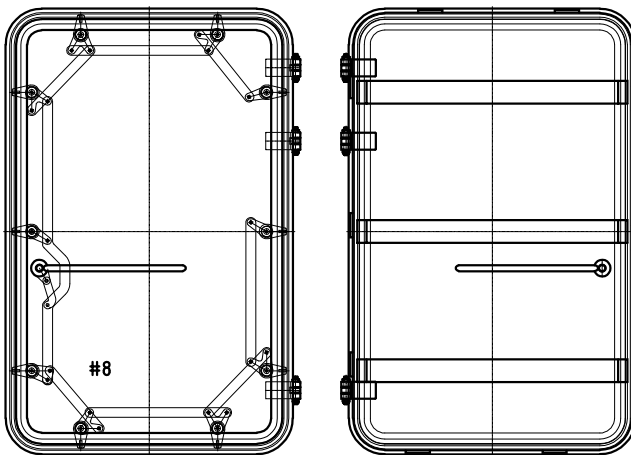
MODEL "4XII2"



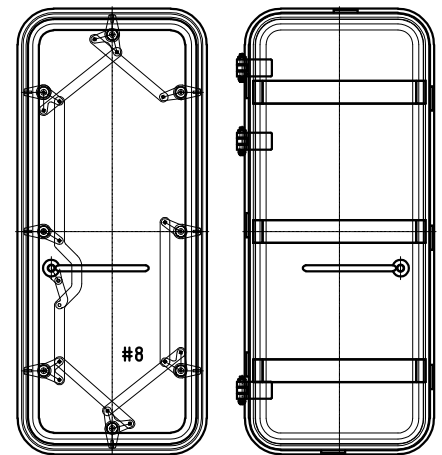
MODEL "4X1"



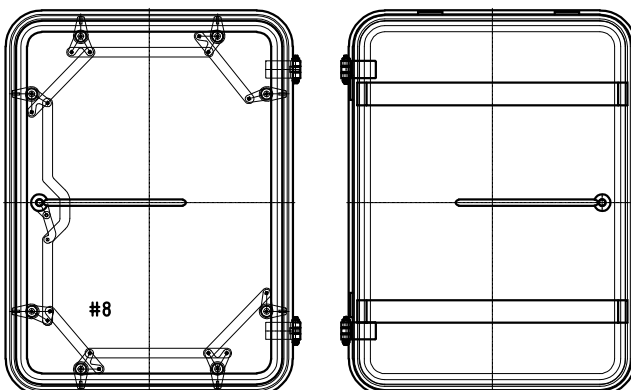
MODEL "3X2"



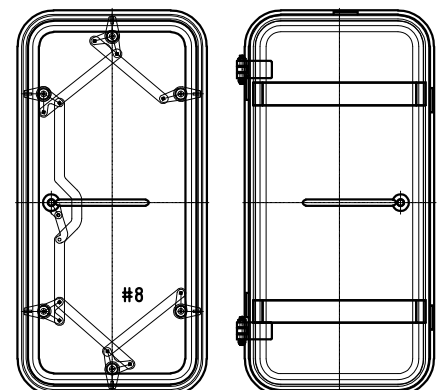
MODEL "3VIII1"



MODEL "2VIII2"



MODEL "2VI1"



**Charakterystyka techniczna:**

Skrzydła i ramy drzwi mogą być wykonane ze stali lub stali nierdzewnej w gatunkach wg wytycznych klienta.

Elementy mechanizmów ryglowania standardowo wykonane ze stali ocynkowanej.

Wszystkie sworznie zawias i zamknięć wykonane ze stali nierdzewnej 1.4571. Zawiasy wyposażone w smarowniczkę M10x1 wg DIN 3404.

Drzwi w standardzie uszczelnione sznurem silikonowym o wymiarach 40x22.

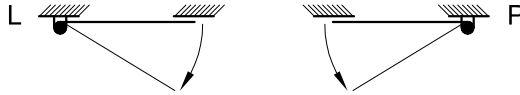
**Podział i oznaczenie:**
**1. Klasa ogniowa:**

**A60** - drzwi klasy A-60

**2. Rodzaj drzwi:**

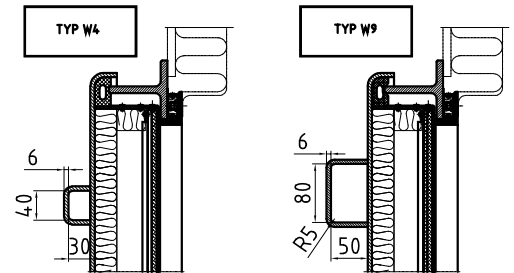
**L** - drzwi lewe

**P** - drzwi prawe


**3. Klasa szczelności:**

**W4** - drzwi wodoszczelne 0,8/0,4 bar

**W9** - drzwi wodoszczelne 1,8/0,9 bar


**4. Mechanizm zamykania:**

**HH** - drzwi zamykane zamknięciem centralnym z klamką z obu stron

**5. Model:**

**4XII2** - drzwi wyposażone w 12 zamknięć

**4X1** - drzwi wyposażone w 10 zamknięć

**3X2** - drzwi wyposażone w 10 zamknięć

**3VIII1** - drzwi wyposażone w 8 zamknięć

**2VIII2** - drzwi wyposażone w 8 zamknięć

**2VI1** - drzwi wyposażone w 6 zamknięć

**TABELA WYMIARÓW I MODELI (Przykładowe)**

H wysokość	B szerokość / model								
	600	650	700	750	800	850	900	950	1000
1400	2VI1				2VIII2				
1450	2VI1				2VIII2				
1500	2VI1				2VIII2				
1550	2VI1				2VIII2				
1600	3VIII1				3X2				
1650	3VIII1				3X2				
1700	3VIII1				3X2				
1750	3VIII1				3X2				
1800	3VIII1				3X2				
1850	4X1				4XII2				
1900	4X1				4XII2				
1950	4X1				4XII2				

**6. Materiał skrzydła:**

**S355** - skrzydło drzwi stalowe w gatunku S355J2

**S355ZN** - skrzydło drzwi stalowe w gatunku S355J2 ocynkowane ogniowo

**1.4571** - skrzydło drzwi nierdzewne w gatunku 1.4571

**7. Wyróżnik ramy:**
**7.1. Materiał ramy:**

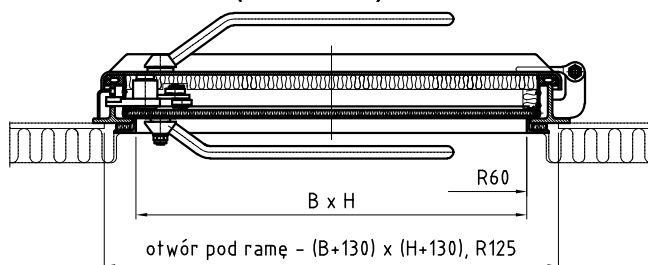
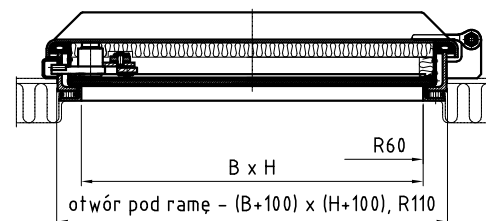
**S355** - rama drzwi stalowa w gatunku S355J2

**1.4571** - rama drzwi nierdzewna w gatunku 1.4571

**7.2. Profil ramy:**

**K** - rama drzwi o profilu kątownika

**T** - rama drzwi o profilu teownika

 Typ ramy "T"  
(z teownika)

 Typ ramy "K"  
(z kątownika)


**7.3. Sposób mocowania ramy:**

**bez wyróżnika** - rama drzwi spawana do ściany

**p** - rama drzwi przykręcana do ściany

**8. Kształt ramy:**

**R60** - rama drzwi o narożnikach z promieniem 60 mm

**9. Wielkość** - H x B x s

**10. Wyposażenie:**

**Z0** - ucha dla kłódki od strony zewnętrznej

**Z0W** - ucha dla kłódki od strony wewnętrznej

**Z4** - zamek 3240Z (Schwepper)

**K** - zamknięcie zatrzaskowe

**H** - hak

**YST** - zaczep drzwiowy zrobiony ze stali ocynkowanej (YSN - wersja ze stali nierdzewnej)

**Y1** - zaczep drzwiowy 236A (Schwepper)

**W1** - wyłącznik indukcyjny (SIEMENS 3RG40 13-0AG31)

**SWZ** - samozamykacz wewnętrzny

**SZZ** - samozamykacz zewnętrzny

**E** - tabliczka informacyjną w języku angielskim z napisem "TO BE KEPT CLOSED AT SEA"

(na życzenie dostępna w innym języku)

**ZDP** - zamek z dźwignią antypaniczną

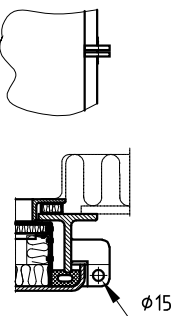
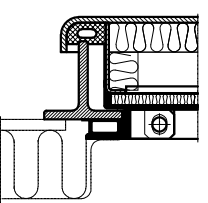
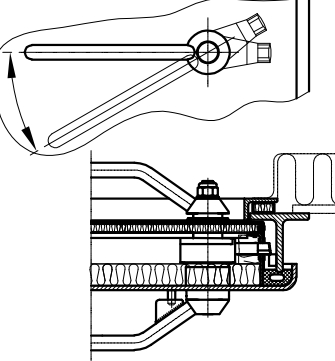
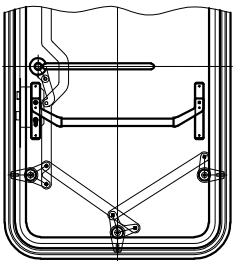
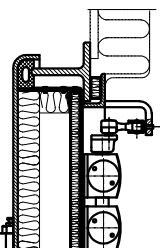
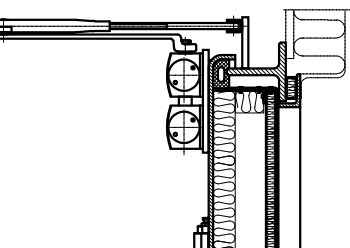
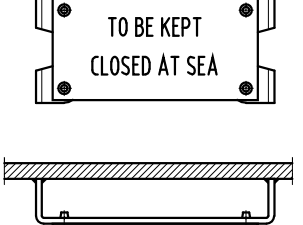
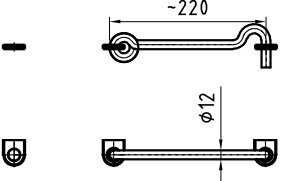
**MS** - wykonanie nieiskrzące

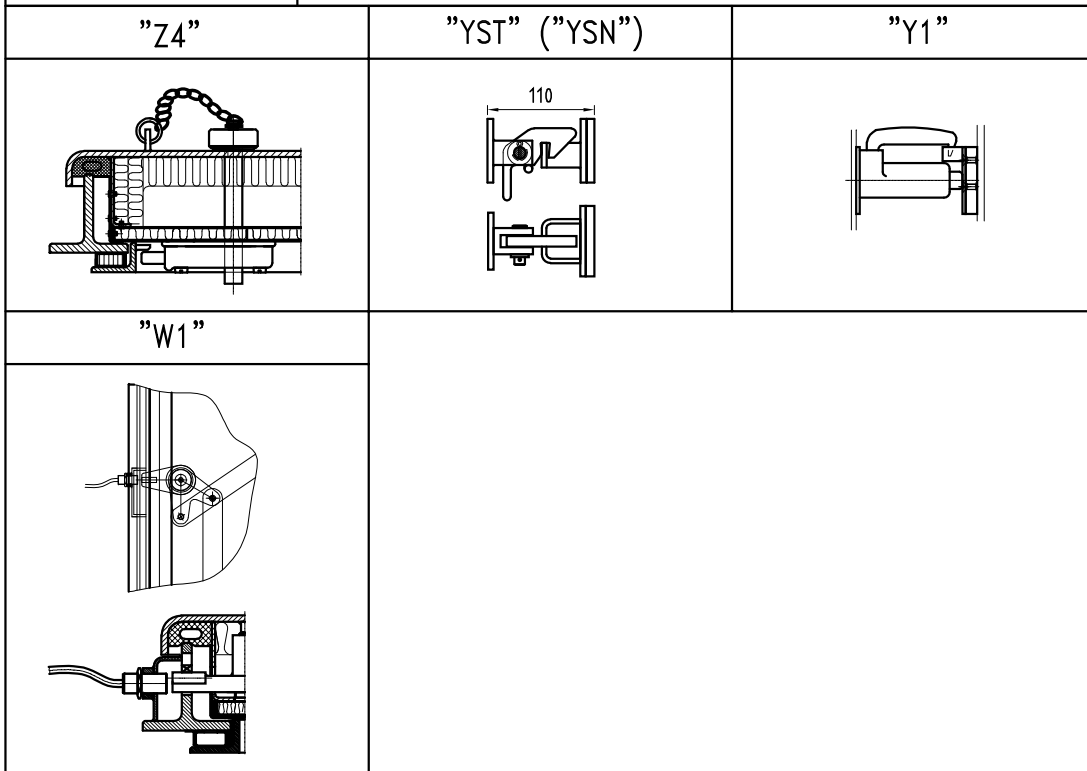
**DODATKOWE WYPOSAŻENIE WG UZGODNIEŃ Z KLIENTEM**

**11. Wykończenie:**

Drzwi malowane podkładem czasowym lub wg uzgodnień z klientem.

**WERSJE WYPOSAŻENIA (wg pkt 10)**

"Z0"	"Z0W"	"K"	"ZDP"
			
"SWZ"	"SZZ"	"E" (w standardzie)	"H"
			



**Przykład oznaczenia:**

" Drzwi okrętowe wodoszczelne z centralnym zamknięciem klasy A-60 wg N19/34.173W ".....

A60	—	L	—	W4	—	HH	—	4XII2	—	S355	—	S355Tp	—	R60	—				
Klasa ogniowa		Rodzaj drzwi		Klasa szczelności		Mechanizm zamykania		Model		Materiał skrzydła		Materiał i profil ramy		Kształt ramy					
—																			
1800x800x8				—				K-...-...-E				—				M38			
Wielkość								Wyposażenie				Wykończenie							