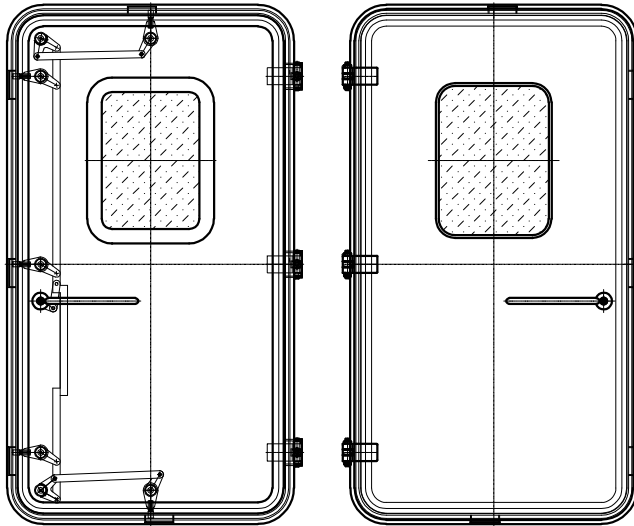
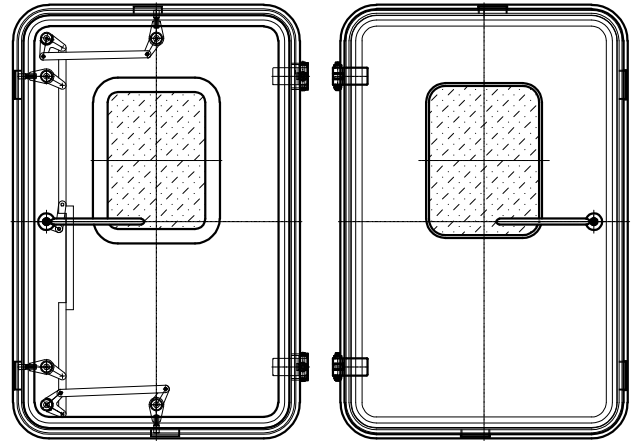


Drzwi okrętowe klasy A-60 wykonane wg Konwencji Load Line 1966 i Konwencji SOLAS przeznaczone są do montowania w przedziałach klasy A-0 do A-60. Konstrukcja drzwi zapewnia ich gazoszczelność w każdej wersji wykonania. Ciągłość struktury klasy ogniowej ściany (grodzi) poprzez izolowanie ramy wykonuje stocznia.

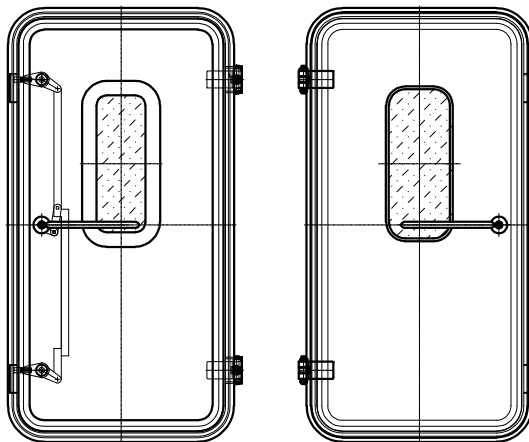
MODEL "3V1"



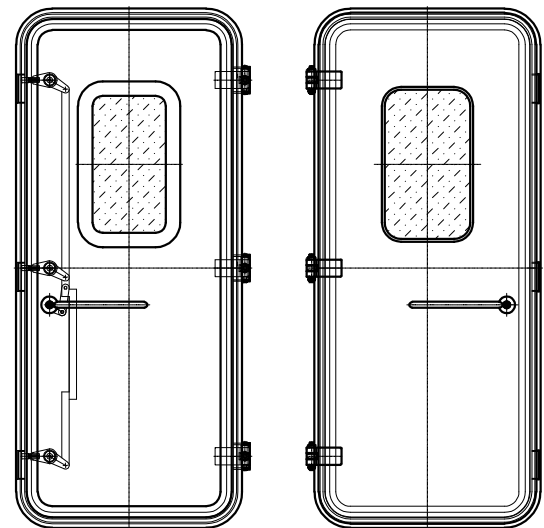
MODEL "2IV1"



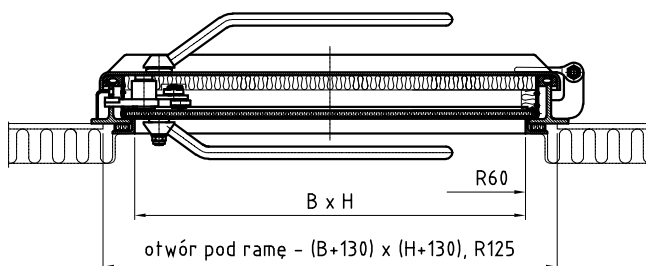
MODEL "2II"



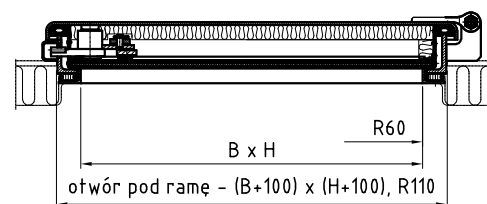
MODEL "3III"



Typ ramy "T"  
(z teownika)



Typ ramy "K"  
(z kątownika)



### Charakterystyka techniczna:

Skrzydła i ramy drzwi mogą być wykonane ze stali lub stali nierdzewnej w gatunkach wg wytycznych klienta.

Elementy mechanizmów ryglowania standardowo wykonane ze stali ocynkowanej.

Wszystkie sworznie zawias i zamknięć wykonane ze stali nierdzewnej 1.4571. Zawiasy wyposażone w smarowniczkę M10x1 wg DIN 3404.

Drzwi w standardzie uszczelnione sznurem silikonowym o wymiarach 40x22.

### Podział i oznaczenie:

#### 1. Klasa ogniowa:

**A60** - drzwi klasy A-60

#### 2. Rodzaj drzwi:

**L** - drzwi lewe

**P** - drzwi prawe



#### 3. Klasa szczelności:

**WET** - drzwi strugoszczelne

#### 4. Mechanizm zamykania:

**HH** - drzwi zamykane zamknięciem centralnym z klamką z obu stron

#### 5. Model:

**3V1** - drzwi wyposażone w 5 zamknięć

**2IV1** - drzwi wyposażone w 4 zamknięć

**3III** - drzwi wyposażone w 3 zamknięć

**2II** - drzwi wyposażone w 2 zamknięcia

TABELA WYMIARÓW I MODELI (Przykładowe)

H wysokość	B szerokość / model								
	600	650	700	750	800	850	900	950	1000
1400	2II				2IV1				
1450									
1500									
1550									
1600	3III				3V1				
1650									
1700									
1750									
1800									
1850									
1900									
1950									

#### 6. Materiał skrzydła:

**S235** - skrzydło drzwi stalowe w gatunku S235JR (S235ZN - wersja ocynkowana ogniowo)

**S355** - skrzydło drzwi stalowe w gatunku S355J2 (S355ZN - wersja ocynkowana ogniowo)

**1.4571** - skrzydło drzwi nierdzewne w gatunku 1.4571

#### 7. Wyróżnik ramy:

##### 7.1. Materiał ramy:

**S235** - rama drzwi stalowa w gatunku S235JR

**1.4571** - rama drzwi nierdzewna w gatunku 1.4571

##### 7.2. Profil ramy:

**K** - rama drzwi o profilu kątownika

**T** - rama drzwi o profilu teownika

##### 7.3. Sposób mocowania ramy:

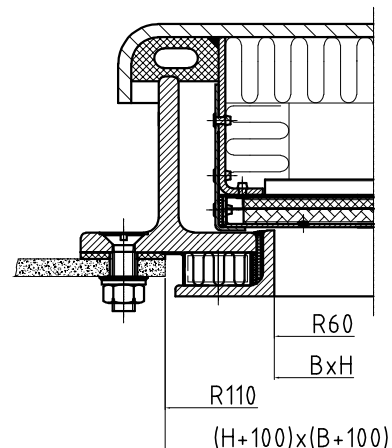
**bez wyróżnika** - rama drzwi spawana do ściany

**p** - rama drzwi przykręcana do ściany (tylko dla "T")

#### 8. Kształt ramy:

**R60** - rama drzwi o narożnikach z promieniem 60 mm

#### 9. Wielkość - H x B x s



**10. Wyposażenie:**

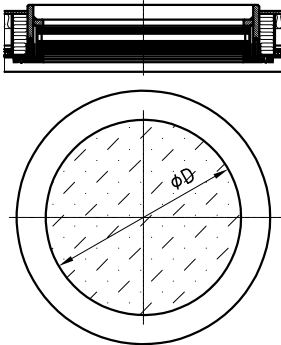
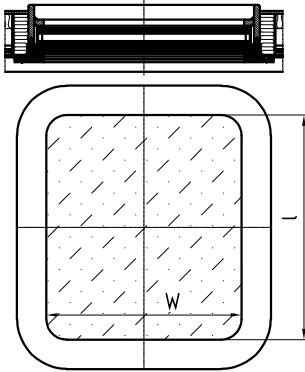
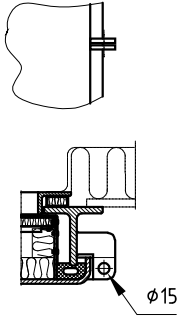
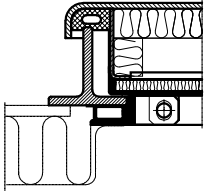
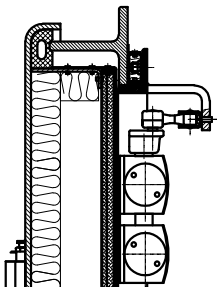
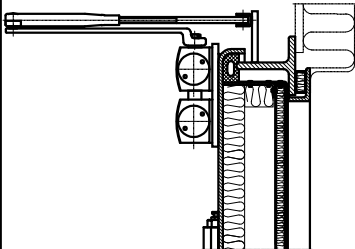
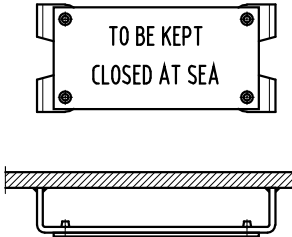
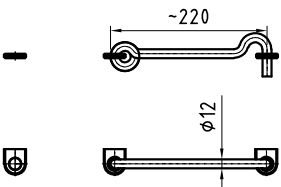
- U - iluminator
- O - okno
- Z0 - ucha dla kłódki od strony zewnętrznej
- Z0W - ucha dla kłódki od strony wewnętrznej
- Z4 - zamek 3240Z (Schwepper)
- K - zamknięcie zatrzaskowe
- H - hak
- YST - zaczep drzwiowy zrobiony ze stali ocynkowanej (YSN - wersja ze stali nierdzewnej)
- Y1 - zaczep drzwiowy 236A (Schwepper)
- W1 - wyłącznik indukcyjny (SIEMENS 3RG40 13-0AG31)
- SWZ - samozamykacz wewnętrzny
- SZZ - samozamykacz zewnętrzny
- E - tabliczka informacyjną w języku angielskim z napisem "TO BE KEPT CLOSED AT SEA"  
(na życzenie dostępna w innym języku)
- ZDP - zamek z dźwignią antypaniczną
- MS - wykonanie nieiskrzące

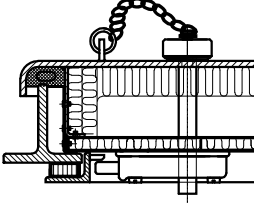
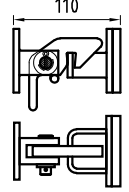
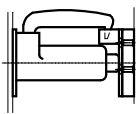
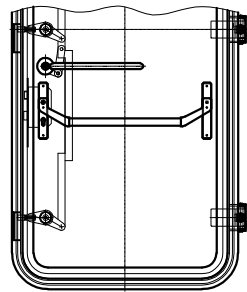
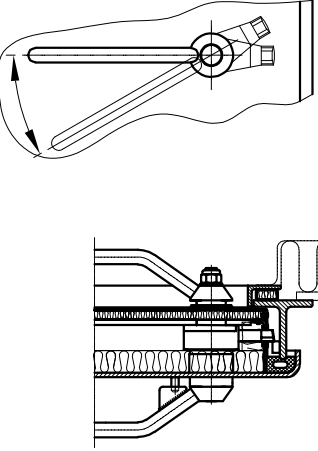
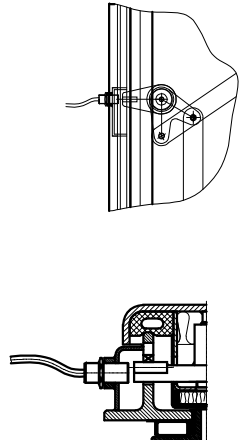
**DODATKOWE WYPOSAŻENIE WG UZGODNIEN Z KLIENTEM**

**11. Wykończenie:**

Drzwi malowane podkładem czasowym lub wg uzgodnień z klientem.

**WERSJE WYPOSAŻENIA (wg pkt 10)**

"U"	"O"	"Z0"	"Z0W"
			
"SWZ"	"SZZ"	"E"	"H"
			

<p>"Z4"</p> 	<p>"YST" ("YSN")</p> 	<p>"Y1"</p> 	<p>"ZDP"</p> 
<p>"K"</p> 	<p>"W1"</p> 		

Przykład oznaczenia " Drzwi okrętowe z centralnym zamknięciem klasy A-60 wg N19/34.173 ".....

A60	L	WET	HH	3V1	S235	S235Tp	R60
Klasa ogniowa	Rodzaj drzwi	Klasa szczelności	Mechanizm zamykania	Model	Materiał skrzydła	Materiał i profil ramy	Kształt ramy
1800x800x6		U-...-...-E		M38			
Wielkość		Wyposażenie		Wykończenie			