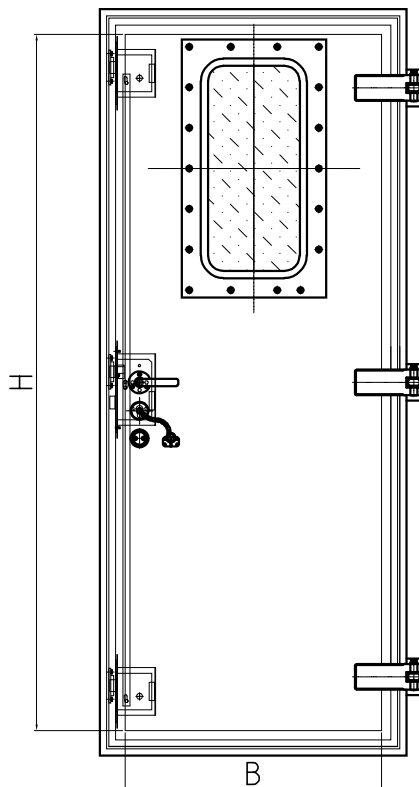


Drzwi okrętowe zewnętrzne kl. A-30 wykonane wg Konwencji Load Line 1966 i Konwencji SOLAS przeznaczone są do montowania w stalowych i aluminiowych ścianach nadbudówek statku klasy od A-0 do A-30. Konstrukcja drzwi zapewnia ich gazoszczelność w każdej wersji wykonania. Ciągłość struktury klasy ogniowej ściany, poprzez izolowanie ramy, wykonuje stocznia.

TYP SPT
wersja 3K



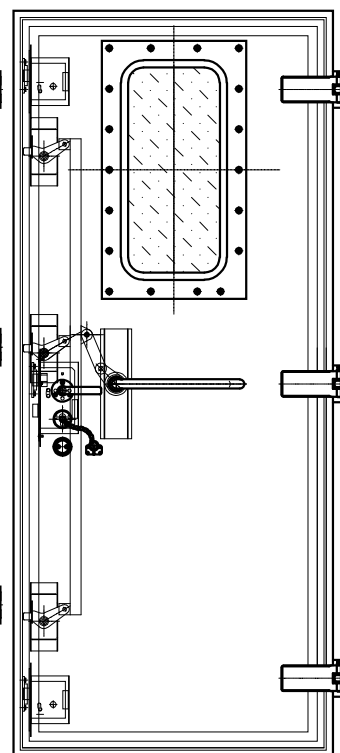
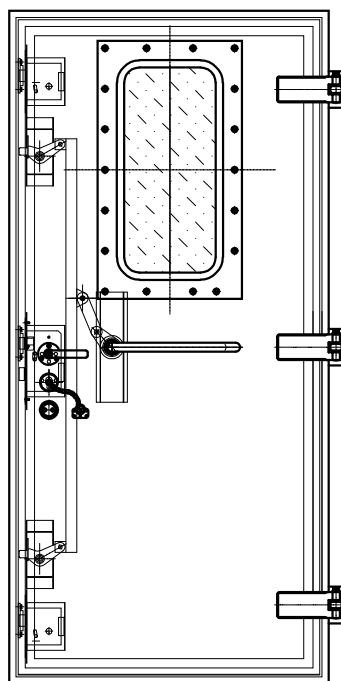
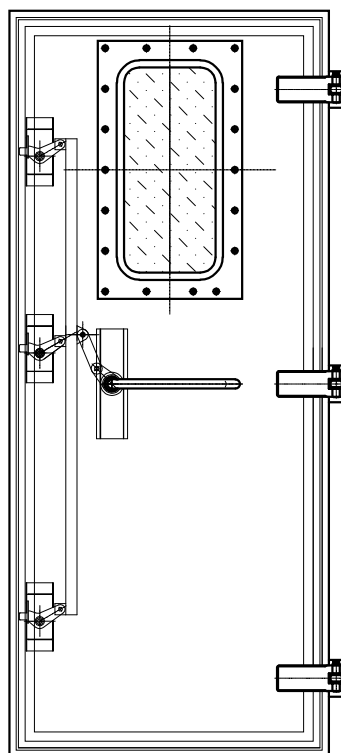
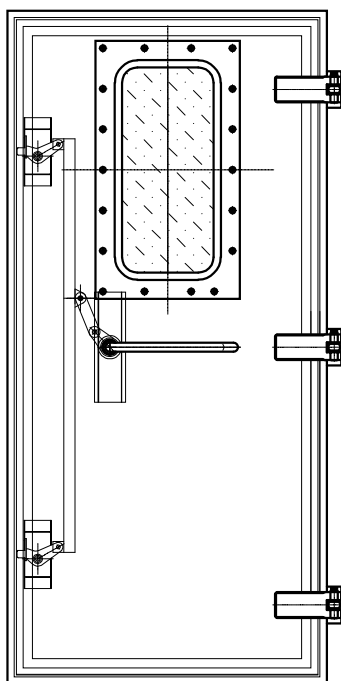
TYP WET
(tylko w wersji HH)

H ≤ 1800

H > 1800

H ≤ 1800
wersja 3K

H > 1800
wersja 3K

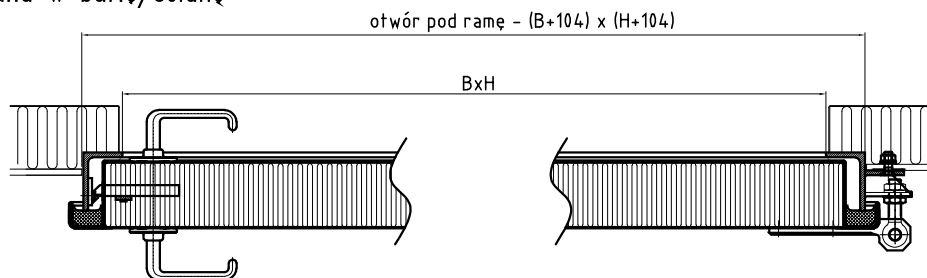


TYP 3K

Sposób mocowania ramy:

"W" – wpuszczana w burłę/ścianę

"Wp" – wpuszczana przykręcana



Sposób mocowania ramy:

"N" – nakładana na burłę/ścianę

TYP HH

"Np" – nakładana przykręcana

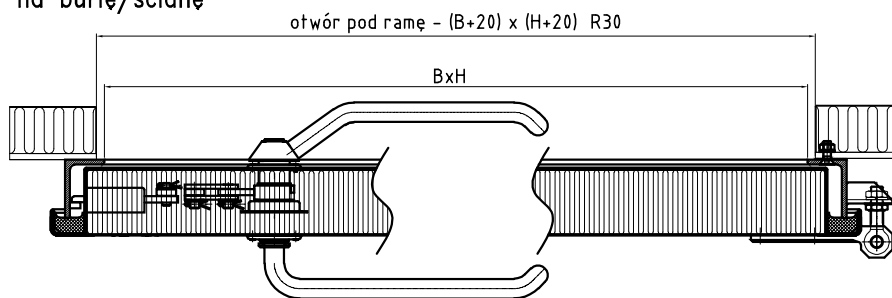


TABELA TYPOWYCH WYMIARÓW I MAS (kg) BEZ DODATKOWEGO WYPOSAŻENIA (DLA SPT, DLA DRZWI WET +10kg)

| H wysokość | B szerokość | | | | | | |
|---------------------------|----------------|---------|---------|---------|-----|-----|------|
| | 700 | 750 | 800 | 850 | 900 | 950 | 1000 |
| 1600 | 153 | 164 | 175 | 185 | 190 | 195 | 200 |
| 1700 | 161 | 172 | 183 | 195 | 200 | 205 | 210 |
| 1800 | 1677 | 178 | 189 | 201 | 206 | 211 | 217 |
| 1900 | 172 | 184 | 195 | 207 | 212 | 218 | 224 |
| 1950 | 175 | 187 | 198 | 210 | 216 | 221 | 227 |
| wielkość okna W1xH1 | 250x560 | 300x560 | 350x560 | 400x560 | | | |

Charakterystyka techniczna:

Skrzydła i ramy drzwi mogą być wykonane ze stali lub stali nierdzewnej w gatunkach wg wytycznych klienta.

Elementy mechanizmów ryglowania standardowo wykonane ze stali ocynkowanej dla wersji S235ZN lub ze stali nierdzewnej dla wersji 1.4301.

Wszystkie sworznie zawias i zamknięć wykonane ze stali nierdzewnej 1.4571. Zawiasy wyposażone w smarowniczki M10x1 wg DIN 3404.

Drzwi w standardzie uszczelnione sznurem silikonowym o wymiarach 40x27.

Podział i oznaczenie:

1. Klasa ogniowa:

A30 - drzwi klasy A-30

2. Rodzaj drzwi:

L - drzwi lewe

P - drzwi prawe



3. Klasa szczelności:

WET - drzwi strugoszczelne (zamknięcie centralne)

SPT - drzwi bryzgoszczelne (bez zamknięcia centralnego)

4. Mechanizm zamykania:

HH - drzwi zamykane zamknięciem centralnym z klamką z obu stron

5. Model (dla "WET"):

3III - drzwi wyposażone w 3 zamknięcia

2II - drzwi wyposażone w 2 zamknięcia

6. Materiał skrzydła:

S235ZN - skrzydło drzwi stalowe w gatunku S235JR ocynkowane ogniowo

1.4301 - skrzydło drzwi nierdzewne w gatunku 1.4301

7. Wyróżnik ramy:

7.1. Materiał ramy:

- S235 - rama drzwi stalowa w gatunku S235JR
- 1.4301 - rama drzwi nierdzewna w gatunku 1.4301

7.2. Profil ramy:

- K - rama drzwi o profilu kątownika

7.3. Sposób mocowania ramy:

- N - rama nakładana na burtę (ścianę)
- W - rama wpuszczana w burtę (ścianę)
- bez wyróżnika - rama drzwi spawana do ściany
- p - rama drzwi przykręcana do ściany

8. Kształt ramy:

- R0 - rama drzwi o narożnikach prostokątnych

9. Wielkość - H x B x s

10. Wyposażenie:

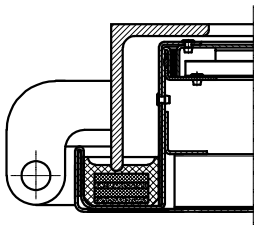
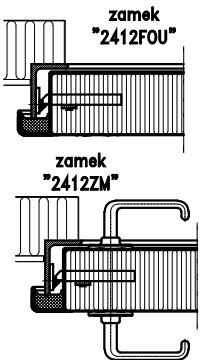
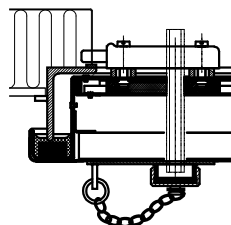
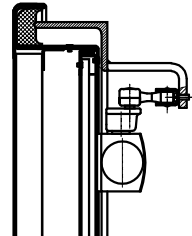
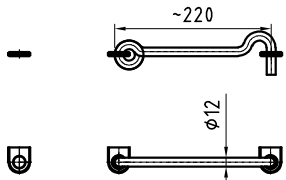
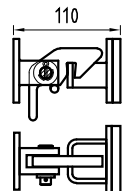
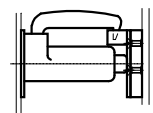
- 3K - zamknięcie 3 punktowe (zawsze w drzwiach "SPT")
- Z0 - ucha dla kłódki od strony zewnętrznej
- Z4 - zamek 3240Z (Schwepper)
- H - hak
- YST - zaczep drzwiowy zrobiony ze stali ocynkowanej (YSN - wersja ze stali nierdzewnej)
- Y1 - zaczep drzwiowy 236A (Schwepper)
- SW - samozamykacz wewnętrzny

DODATKOWE WYPOSAŻENIE WG UZGODNIEŃ Z KLIENTEM

11. Wykończenie:

Drzwi malowane podkładem czasowym lub wg uzgodnień z klientem.

WERSJE WYPOSAŻENIA (wg pkt 10)

| "Z0" | "3K" | "Z4" | "SW" |
|--|--|--|---|
|  |  <p>zamek "2412FOU"</p> <p>zamek "2412ZM"</p> |  |  |
| "H" | "YST" ("YSN") | "Y1" | |
|  <p>~220</p> <p>∅12</p> |  <p>110</p> |  | |

Przykład oznaczenia " Drzwi okrętowe zewnętrzne kl. A-30 z oknem wg N19/34.200A "

| | | | | | | | |
|---------------|--------------|-------------------|---------------------|-------------|-------------------|---------------|--------------|
| A30 | L | WET | HH | 3III | 1.4301 | S235KNp | R0 |
| Klasa ogniowa | Rodzaj drzwi | Klasa szczelności | Mechanizm zamykania | Model | Materiał skrzydła | Wyróżnik ramy | Kształt ramy |
| 1900x800x1.5 | | ZO-...-...-SW | | M63 | | | |
| Wielkość | | Wyposażenie | | Wykończenie | | | |