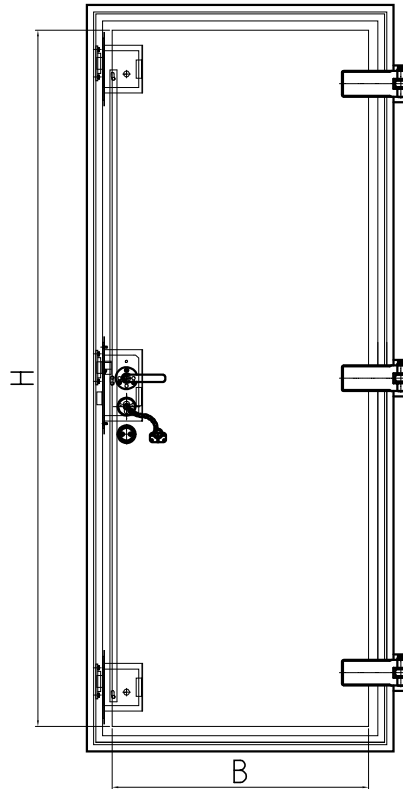


Drzwi okrętowe zewnętrzne kl. A-60 wykonane wg Konwencji Load Line 1966 i Konwencji SOLAS przeznaczone są do montowania w stalowych i aluminiowych ścianach nadbudówek statku klasy od A-0 do A-60. Konstrukcja drzwi zapewnia ich gazoszczelność w każdej wersji wykonania. Ciągłość struktury klasy ogniowej ściany, poprzez izolowanie ramy, wykonuje stocznia.

TYP SPT  
wersja 3K



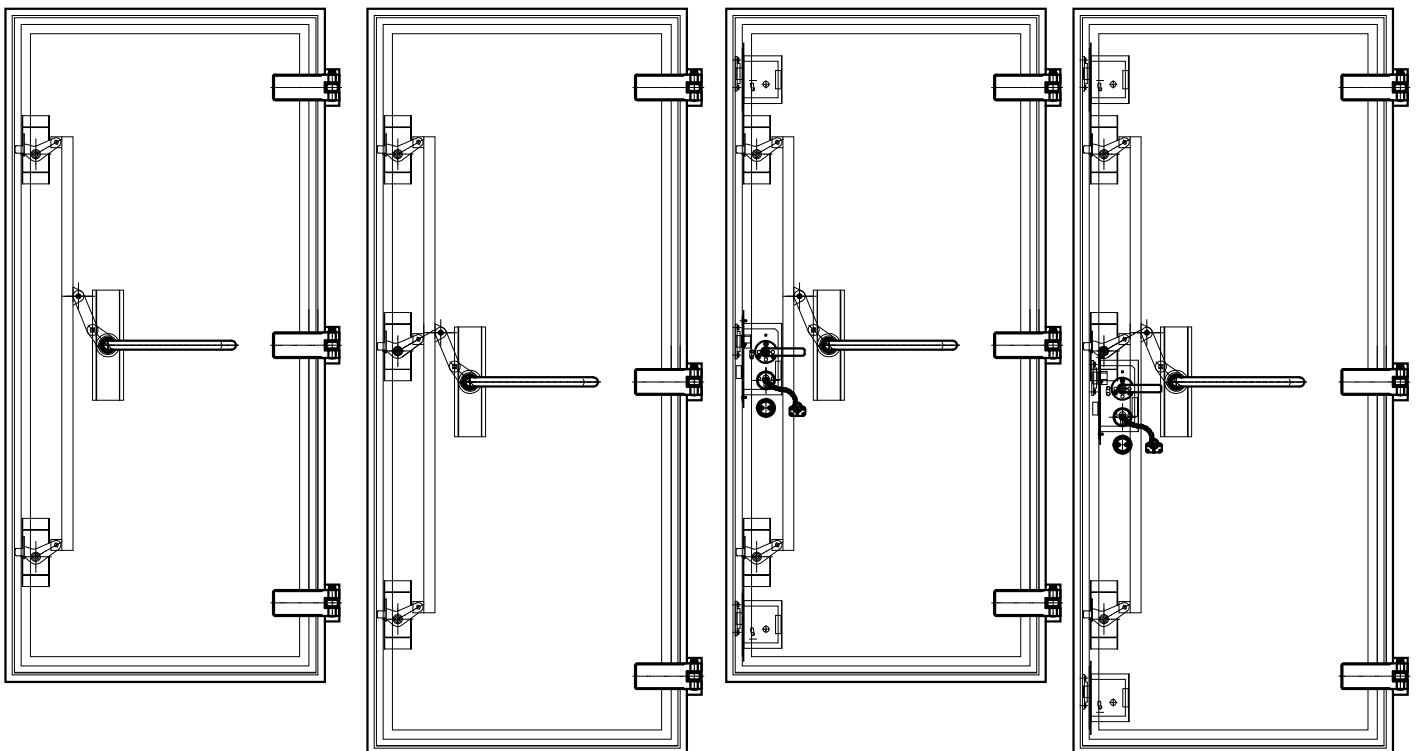
TYP WET  
(tylko w wersji HH)

H ≤ 1800

H > 1800

H ≤ 1800  
wersja 3K

H > 1800  
wersja 3K

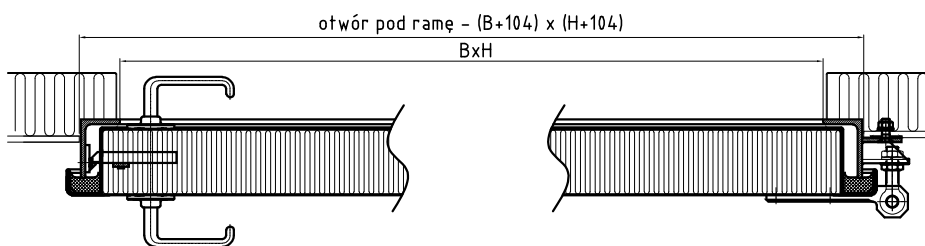


Sposób mocowania ramy:

"KW" – wpuszczana w burłę/ścianę

**TYP 3K**

"KWp" – wpuszczana przykręcana



Sposób mocowania ramy:

"K" – nakładana na burłę/ścianę

**TYP HH**

"Kp" – nakładana przykręcana

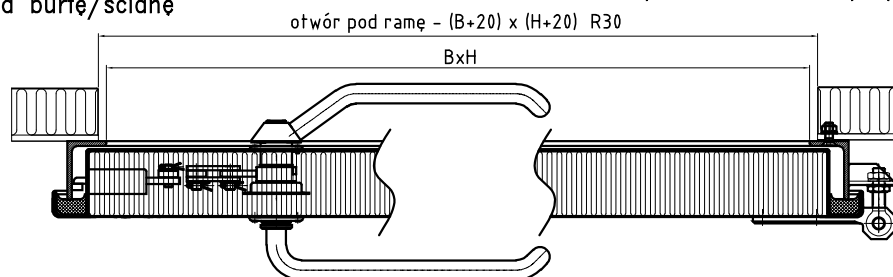


TABELA TYPOWYCH WYMIARÓW I MAS (kg) BEZ DODATKOWEGO WYPOSAŻENIA (DLA SPT, DLA DRZWI WET +10kg)

H wysokość	B szerokość								
	600	650	700	750	800	850	900	950	1000
1200	99	103	107	112	119	127	131	135	139
1300	104	108	112	118	125	133	137	141	146
1400	109	113	118	123	131	139	144	148	152
1500	114	119	123	129	137	145	150	155	159
1600	119	124	129	135	143	151	156	161	166
1700	127	132	137	143	151	161	166	171	176
1800	132	137	143	149	157	167	172	177	183
1900	137	143	148	155	163	173	178	184	190
1950	140	145	151	158	166	176	182	187	193

**Charakterystyka techniczna:**

Skrzydła i ramy drzwi mogą być wykonane ze stali lub stali nierdzewnej w gatunkach wg wytycznych klienta.

Elementy mechanizmów ryglowania standardowo wykonane ze stali ocynkowanej dla wersji S235ZN lub ze stali nierdzewnej dla wersji 1.4301.

Wszystkie sworznie zawias i zamknięć wykonane ze stali nierdzewnej 1.4571. Zawiasy wyposażone w smarowniczkę M10x1 wg DIN 3404.

Drzwi w standardzie uszczelnione sznurem silikonowym o wymiarach 40x27.

**Podział i oznaczenie:**
**1. Klasa ogniowa:**
**A60** - drzwi klasy A-60

**2. Rodzaj drzwi:**
**L** - drzwi lewe

**P** - drzwi prawe

**3. Klasa szczelności:**
**WET** - drzwi strugoszczelne (zamknięcie centralne)

**SPT** - drzwi bryzgoszczelne (bez zamknięcia centralnego)

**4. Mechanizm zamykania:**
**HH** - drzwi zamykane zamknięciem centralnym z klamką z obu stron

**5. Model (dla "WET"):**
**3III** - drzwi wyposażone w 3 zamknięcia

**2II** - drzwi wyposażone w 2 zamknięcia

**6. Materiał skrzydła:**
**S235ZN** - skrzydło drzwi stalowe w gatunku S235JR ocynkowane ogniowo

**1.4301** - skrzydło drzwi nierdzewne w gatunku 1.4301

**7. Wyróżnik ramy:**

**7.1. Materiał ramy:**

- S235 - rama drzwi stalowa w gatunku S235JR
- 1.4301 - rama drzwi nierdzewna w gatunku 1.4301

**7.2. Typ ramy:**

- KW - rama z kątownika wpuszczana w burtę (ścianę)
- KWp - rama z kątownika wpuszczana w burtę (ścianę)- przykręcana
- K - rama z kątownika nakładana na burtę (ścianę)
- Kp - rama z kątownika nakładana na burtę (ścianę)- przykręcana

**8. Kształt ramy:**

- R0 - rama drzwi o narożnikach prostokątnych

**9. Wielkość - H x B x s**

**10. Wyposażenie:**

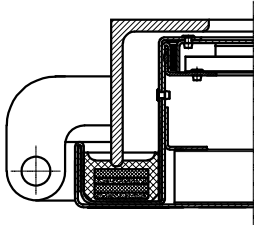
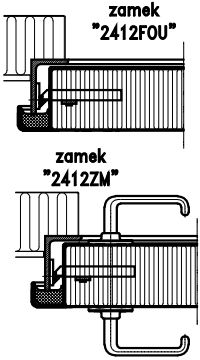
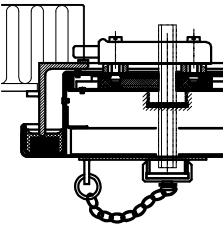
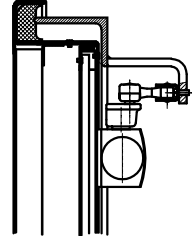
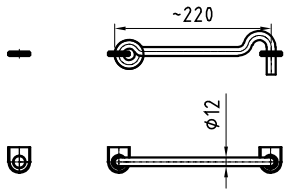
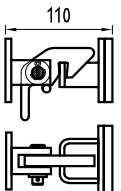
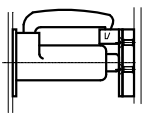
- 3K - zamknięcie 3 punktowe (zawsze w drzwiach "SPT")
- Z0 - ucha dla kłódki od strony zewnętrznej
- Z4 - zamek 3240Z (Schwepper)
- H - hak
- YST - zaczep drzwiowy zrobiony ze stali ocynkowanej (YSN - wersja ze stali nierdzewnej)
- Y1 - zaczep drzwiowy 236A (Schwepper)
- SW - samozamykacz wewnętrzny

**DODATKOWE WYPOSAŻENIE WG UZGODNIEŃ Z KLIENTEM**

**11. Wykończenie:**

- Drzwi malowane podkładem czasowym lub wg uzgodnień z klientem.

**WERSJE WYPOSAŻENIA (wg pkt 10)**

"Z0"	"3K"	"Z4"	"SW"
	 <p>zamek "2412FOU"</p> <p>zamek "2412ZM"</p>		
"H"	"YST" ("YSN")	"Y1"	
 <p>~220</p> <p>∅12</p>	 <p>110</p>		

Przykład oznaczenia " Drzwi okrętowe zewnętrzne kl. A-60 wg N19/34.200 ".....

A60	L	WET	HH	3III	1.4301	S235KWp	R0
Klasa ogniowa	Rodzaj drzwi	Klasa szczelności	Mechanizm zamykania	Model	Materiał skrzydła	Wyróżnik ramy	Kształt ramy
1900x800x1.5		ZO-...-...-SW		M63			
Wielkość		Wyposażenie		Wykończenie			