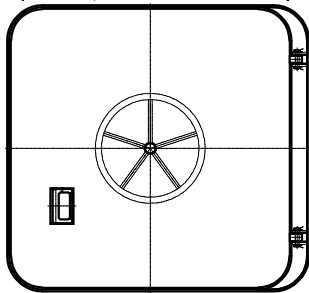
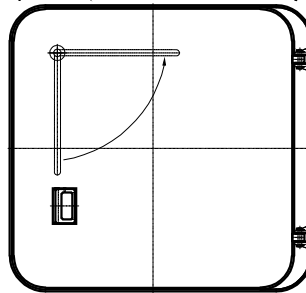


Właz okrętowy płaski przeznaczony jest głównie do montowania na pokładach od kl. A-0 do A-60. Konstrukcja włazu zapewnia jego gazoszczelność w każdej wersji wykonania. Ciągłość struktury klasy ogniowej pokładu, poprzez izolowanie zębniicy, wykonuje stocznia.

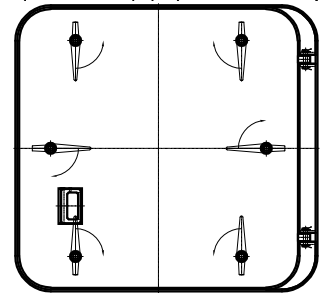
TYP "KW"
(zamknięcie centralne z kołem)



TYP "KH"
(zamknięcie centralne z klamką)

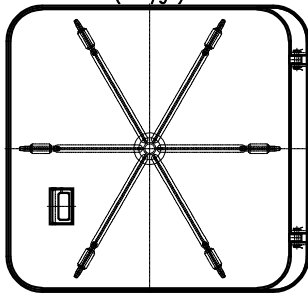


TYP "KPO"
(zamknięcie pojedyncze klamkami)

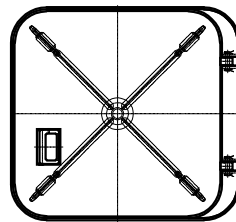


DLA TYPU "KW" I "KH"

MODEL 1VI2
(6 rygli)

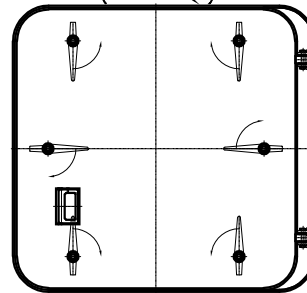


MODEL IV
(4 rygle)

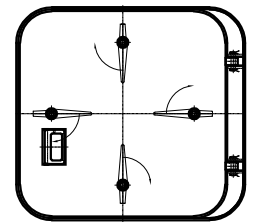


DLA TYPU "KPO"

MODEL 1VI2
(6 zamknięć)

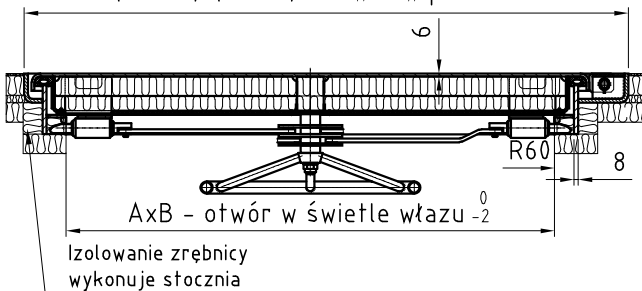


MODEL 1IV1
(4 zamknięcia)



DLA TYPU "KW"

(A+241)x(B+176) - otwór w pokładzie



KLUCZ
(dostarczany osobno)

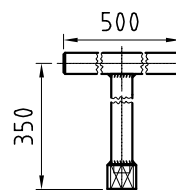
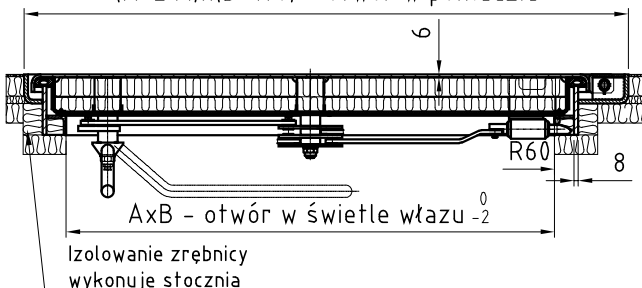


TABELA TYPOWYCH WYMIARÓW

A x B	Model
1000x1000	1VI2
900x900	1VI2
800x800	1VI2
700x700	IV
600x600	IV

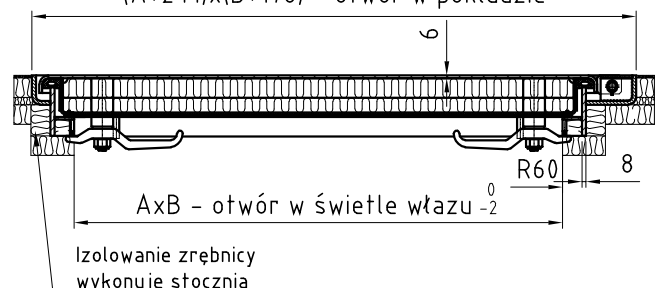
DLA TYPU "KH"

(A+241)x(B+176) - otwór w pokładzie



DLA TYPU "KPO"

(A+241)x(B+176) - otwór w pokładzie



Charakterystyka techniczna:

Koło (klamka) i sworznie zamknięcia centralnego, sworznie zamknięć ryglowych oraz zawias wykonane są ze stali nierdzewnej (316/1.4571).

Podział i oznaczenie:

1. Klasa ogniowa:

A60 - właz klasy A-60

2. Typ włazu:

A - prostokątny (zawiasy na długim boku)

B - prostokątny (zawiasy na krótkim boku)

C - kwadratowy

3. Klasa szczelności:

WT - właz wodoszczelny

WET - właz strugoszczelny

4. Mechanizm zamykania:

KW - właz zamykany zamknięciem centralnym z kołem od wewnątrz oraz kluczem od zewnątrz

KH - właz zamykany zamknięciem centralnym z klamką od wewnątrz oraz kluczem od zewnątrz

KPO - właz zamykany zamknięciami pojedynczymi z klamką od wewnątrz oraz kluczem od zewnątrz

5. Model:

1VI2 - właz wyposażony w 6 zamknięć

IV, 1IV1 - właz wyposażony w 4 zamknięcia

6. Materiał pokrywy:

S235 - pokrywa włazu stalowa w gatunku S235JR (S235ZN - wersja ocynkowana ogniowo)

S355 - pokrywa włazu stalowa w gatunku S355J2 (S355ZN - wersja ocynkowana ogniowo)

1.4404 - pokrywa włazu nierdzewna w gatunku 1.4404

1.4571 - pokrywa włazu nierdzewna w gatunku 1.4571

7. Usztywnienie pokrywy:

I - pokrywa usztywniona za pomocą płaskowników

8. Wyróżnik zrębnicy:

8.1. Materiał zrębnicy:

S235 - zrębница włazu stalowa w gatunku S235JR

S355 - zrębница włazu stalowa w gatunku S355J2

1.4404 - zrębница włazu nierdzewna w gatunku 1.4404

1.4571 - zrębница włazu nierdzewna w gatunku 1.4571

8.2. Profil zrębnicy:

N - nietypowy

9. Kształt zrębnicy:

R60 - zrębница włazu o narożnikach z promieniem 60 mm

10. Wielkość - A x B x 6 (wg tabeli)

11. Wyposażenie:

Z0W - ucha dla kłódki od strony wewnętrznej

GS - wspomaganie otwierania sprężyną gazową stalową

2GS - wspomaganie otwierania 2 sprężynami gazowymi stalowymi

GSN - wspomaganie otwierania sprężyną gazową nierdzewną (1.4404)

2GSN - wspomaganie otwierania 2 sprężynami gazowymi nierdzewnymi (1.4404)

GSV - wspomaganie otwierania sprężyną gazową nierdzewną (1.4301)

2GSV - wspomaganie otwierania 2 sprężynami gazowymi nierdzewnymi (1.4301)

BW - wewnętrzna blokada pozycji otwartej włazu

BW1 - wewnętrzna blokada łamana pozycji otwartej włazu

W1 - czujnik indukcyjny (SIEMENS 3RG40 13-0AG31)

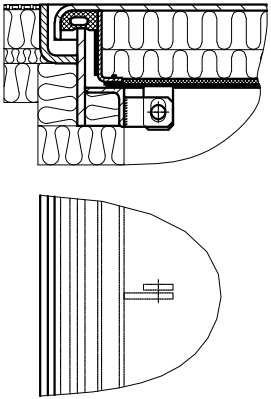
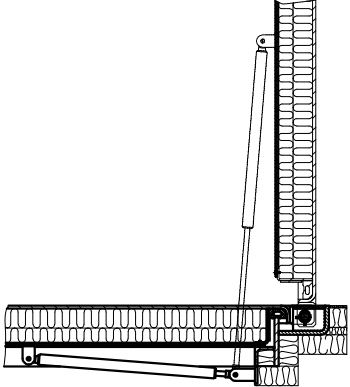
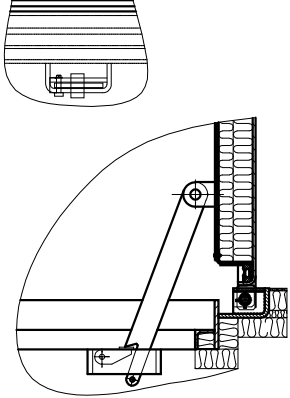
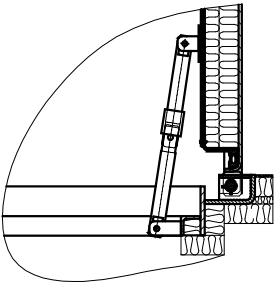
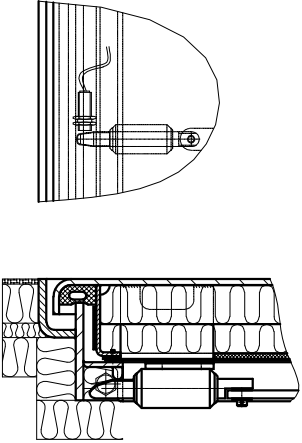
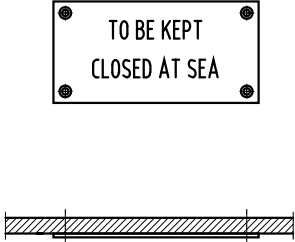
E - tabliczka informacyjną w języku angielskim z napisem "TO BE KEPT CLOSED AT SEA"

(na życzenie dostępna w innym języku)

12. Wykończenie:

Właz malowany podkładem czasowym lub wg uzgodnień z klientem.

WERSJE WYPOSAŻENIA

"ZOW"	"GS", "2GS", "GSN", "2GSN", "GSV", "2GSV"	"BW"
		
"BW1"	"W1"	"E" (tylko na stronie zewnętrznej włazu)
		

Przykład oznaczenia " Właz płaski klasy A-60 wg N19/34.271 "

A60	C	WET	KW	1VI2	S355	I	S355N	R60
Klasa ogniowa	Typ włazu	Klasa szczelności	Mechanizm zamykania	Model	Materiał pokrywy	Usztywnienie pokrywy	Wyróżnik zębny	Kształt zębny
800x800x6	124x8	ZOW-...-...-E	M38					
Wielkość	Stały wyróżnik zębny włazu	Wyposażenie	Wykończenie					