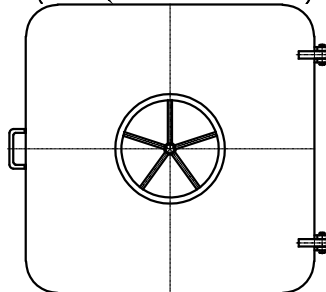
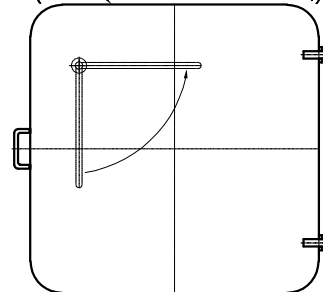


Właz okrętowy przeznaczony jest głównie do montowania na pokładach od kl. A-0 do A-60. Konstrukcja włazu zapewnia jego gazoszczelność w każdej wersji wykonania. Ciągłość struktury klasy ogniowej pokładu poprzez izolowanie zębownicy wykonuje stocznia.

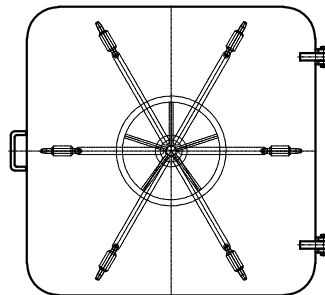
TYP "WW"
(zamknięcie centralne z kołem)



TYP "HH"
(zamknięcie centralne z klamką)



MODEL 1VI2
(6 rygli)



MODEL IV
(4 rygle)

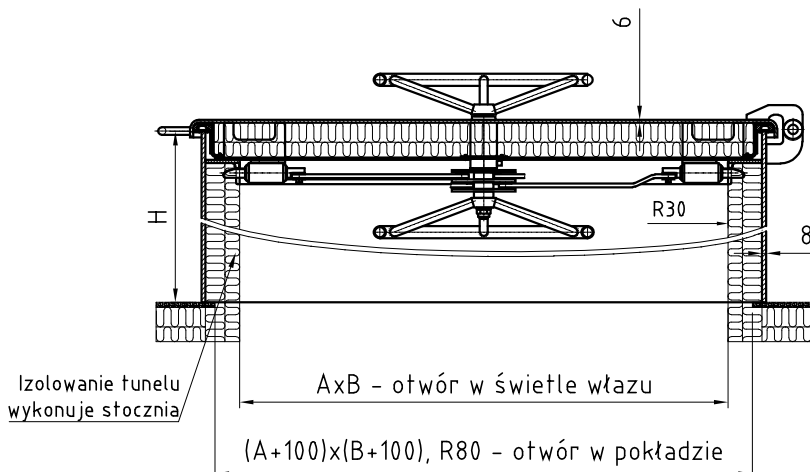
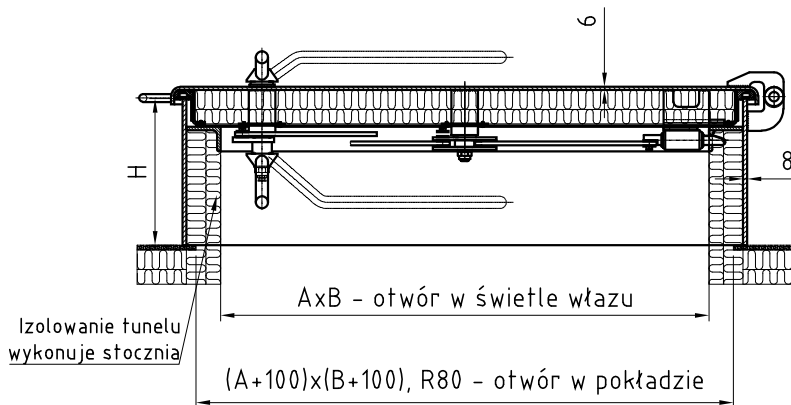
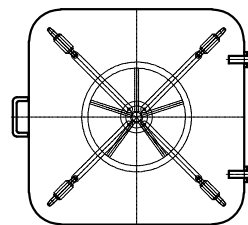


TABELA TYPOWYCH WYMIARÓW

A x B	Model
1000x1000	1VI2
900x900	1VI2
800x800	1VI2
700x700	IV
650x650	IV
600x600	IV

WYMIAR WYSOKOŚCI ZRĘBNICY (H) WŁAZU WG ZAMÓWIENIA KLIENTA

Charakterystyka techniczna:

Koło (klamka) i sworznie zamknięcia centralnego, sworznie zamknięć ryglowych oraz zawias wykonane są ze stali nierdzewnej (1.4571).

Podział i oznaczenie:

1. Klasa ogniowa:

A60 - właz klasy A-60

2. Typ włazu:

A - prostokątny (zawiasy na długim boku)

B - prostokątny (zawiasy na krótkim boku)

C - kwadratowy

3. Klasa szczelności:

WT - właz wodoszczelny

WET - właz strugoszczelny

4. Mechanizm zamykania:

WW - właz zamykany zamknięciem centralnym z kołem z obu stron

HH - właz zamykany zamknięciem centralnym z klamką z obu stron

5. Model:

1VI2 - właz wyposażony w 6 zamknięć

IV - właz wyposażony w 4 zamknięcia

6. Materiał pokrywy:

S235 - pokrywa włazu stalowa w gatunku S235JR (S235ZN - wersja ocynkowana ogniowo)

S355 - pokrywa włazu stalowa w gatunku S355J2 (S355ZN - wersja ocynkowana ogniowo)

1.4404 - pokrywa włazu nierdzewna w gatunku 1.4404

1.4571 - pokrywa włazu nierdzewna w gatunku 1.4571

7. Materiał i profil zrębnicy:

7.1. Wyróżnik zrębnicy:

S235 - zrębница włazu stalowa w gatunku S235JR

S355 - zrębница włazu stalowa w gatunku S355J2

1.4404 - zrębница włazu nierdzewna w gatunku 1.4404

1.4571 - zrębница włazu nierdzewna w gatunku 1.4571

7.2. Profil zrębnicy:

P - płaskownik

8. Kształt zrębnicy:

R30 - zrębница włazu o narożnikach z promieniem 30 mm

9. Wielkość - A x B

10. Wyposażenie:

Z0 - ucha dla kłódki od strony zewnętrznej

Z0W - ucha dla kłódki od strony wewnętrznej

SP - zawiasa sprężynowa

GS - wspomaganie otwierania sprężyną gazową stalową

2GS - wspomaganie otwierania 2 sprężynami gazowymi stalowymi

GSN - wspomaganie otwierania sprężyną gazową nierdzewną (1.4404)

2GSN - wspomaganie otwierania 2 sprężynami gazowymi nierdzewnymi (1.4404)

GSV - wspomaganie otwierania sprężyną gazową nierdzewną (1.4301)

2GSV - wspomaganie otwierania 2 sprężynami gazowymi nierdzewnymi (1.4301)

BZ - zewnętrzna blokada pozycji otwartej włazu

BW - wewnętrzna blokada pozycji otwartej włazu

BW1 - wewnętrzna blokada łamana pozycji otwartej włazu

W1 - czujnik indukcyjny (SIEMENS 3RG40 13-0AG31)

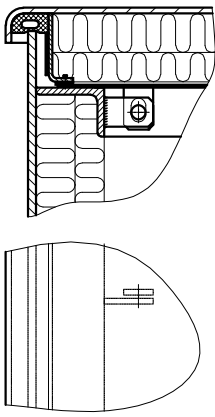
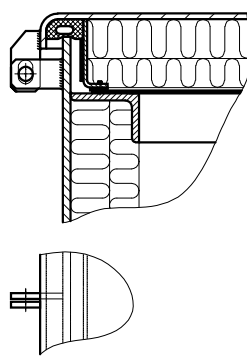
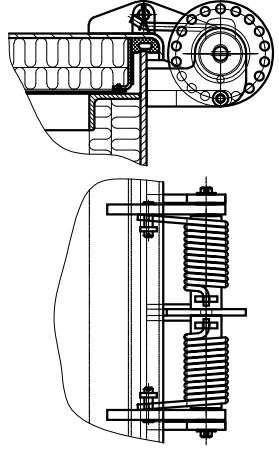
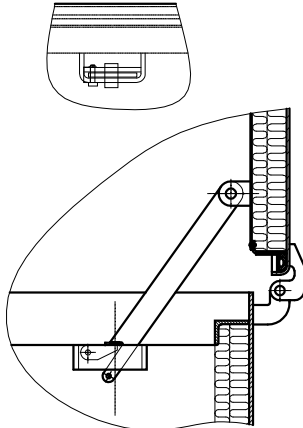
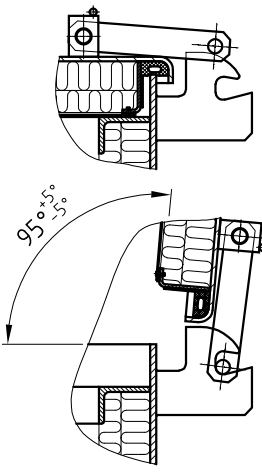
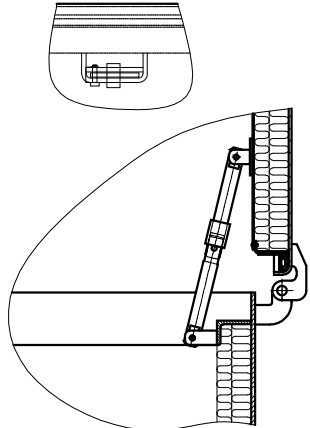
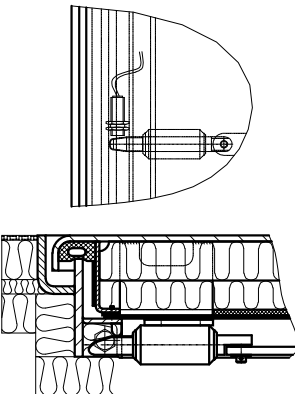

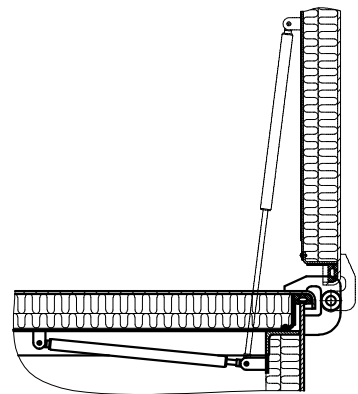
E - tabliczka informacyjną w języku angielskim z napisem "TO BE KEPT CLOSED AT SEA"

(na życzenie dostępna w innym języku)

11. Wykończenie:

Właz malowany podkładem czasowym lub wg uzgodnień z klientem.

WERSJE WYPOSAŻENIA (wg pkt 10)

"ZOW"	"ZO"	"SP"
		
"BW"	"BZ"	"BW1"
		
"W1"	"E" (tylko na stronie zewnętrznej włazu)	"GS", "2GS", "GSN", "2GSN", "GSV", "2GSV"
		

Przykład oznaczenia " Właz okrętowy klasy A-60 wg N19/34.272 ".....

A60	C	WET	WW	1VI2	S355	S355P	R30
Klasa ogniowa	Typ włazu	Klasa szczelności	Mechanizm zamykania	Model	Materiał pokrywy	Wyróżnik zębniicy	Kształt zębniicy
800x800x6	Hx8	ZOW-...-...-E	M38				
Wielkość	Wyróżnik zębniicy	Wyposażenie	Wykończenie				