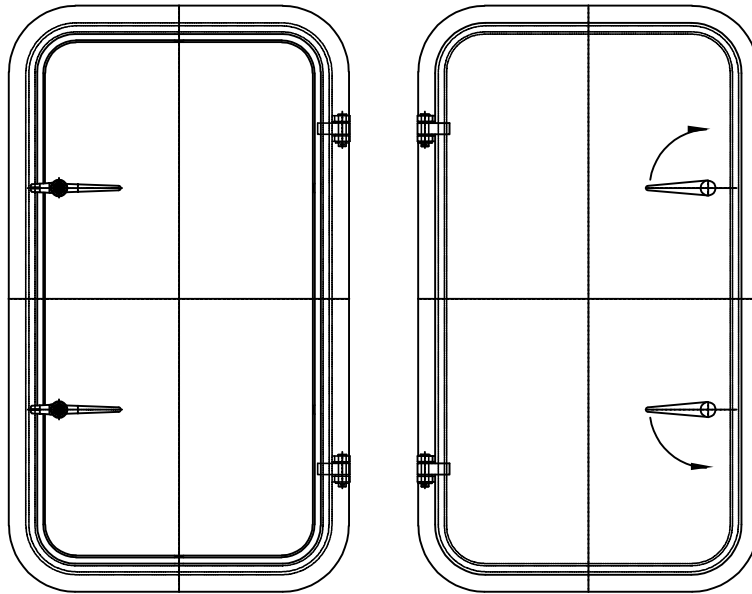
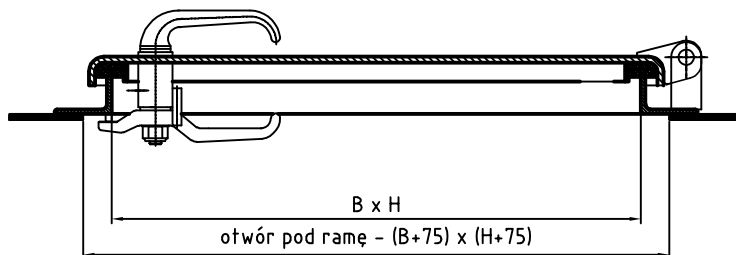


Drzwi okrętowe bryzgoszczelne wykonane wg Konwencji Load Line 1966 i Konwencji SOLAS przeznaczone są do montowania w stalowych i aluminiowych ścianach nadbudówek statku. Standardowe drzwi z ramą z płaskownika wykonane są na bazie normy DIN83102.

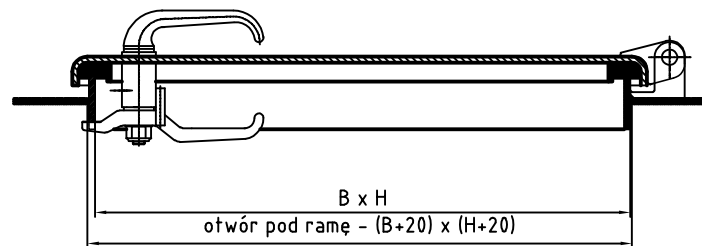
MODEL "2II"



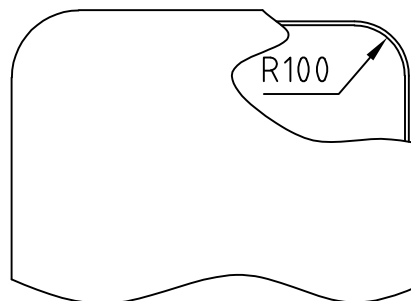
Typ ramy "K"
(z kątownika)



Typ ramy "P"
(z płaskownika)



Typ "R100"



Charakterystyka techniczna:

Sworznie zamknięć osadzone w tulejkach mosiężnych. Sworznie zawias nierdzewne.

Zamknięcia i zawiasy posiadają otwory pod smarowniczkę M10x1. Smarowniczkę montuje stocznia, nie wchodzi one w zakres dostawy.

Drzwi uszczelnione sznurem o wymiarach 40x20.

Podział i oznaczenie:

1. Rodzaj drzwi:

- L - drzwi lewe
- P - drzwi prawe

2. Klasa szczelności:

- SPT - drzwi bryzgoszczelne
- G - drzwi gazoszczelne

3. Mechanizm zamykania:

- PO - drzwi zamykane zamknięciami pojedynczymi z klamkami z obu stron

4. Model:

- 2II - drzwi wyposażone w 2 zamknięcia



wielkość H x B	masa [kg]
1800 x 600	91
1800 x 750	104
1800 x 900	117

5. Materiał skrzydła:

- S355 - skrzydło drzwi stalowe w gatunku S355J2 (S355ZN - wersja ocynkowana ogniowo)
- 1.4571 - skrzydło drzwi nierdzewne w gatunku 1.4571
- 5083 - skrzydło drzwi aluminiowe w gatunku 5083

6. Usztywnienie skrzydła (opcja):

- I - skrzydło usztywnione za pomocą płaskowników

7. Wyróżnik ramy:

7.1. Materiał ramy:

- S355 - rama drzwi stalowa w gatunku S355JR
- 1.4571 - rama drzwi nierdzewna w gatunku 1.4571
- 6060 - rama drzwi aluminiowa w gatunku 6060

7.2. Profil ramy:

- K - rama drzwi o profilu kątownika
- P - rama drzwi o profilu płaskownika

7.3. Sposób mocowania ramy:

- bez wyróżnika - rama drzwi spawana do ściany
- p - rama drzwi przykręcana do ściany

8. Kształt ramy:

- R100 - rama drzwi o narożnikach z promieniem 100 mm

9. Wielkość - H x B x s

10. Wyposażenie:

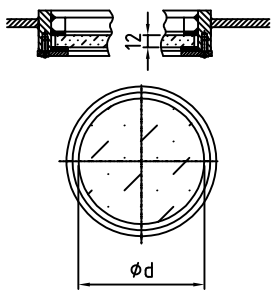
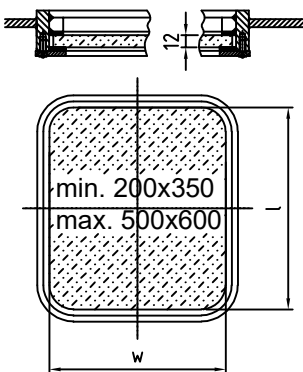
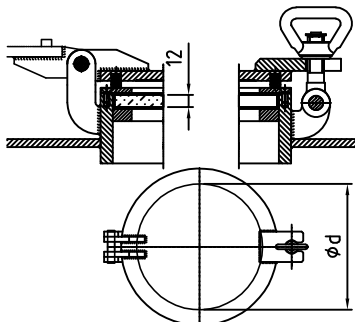
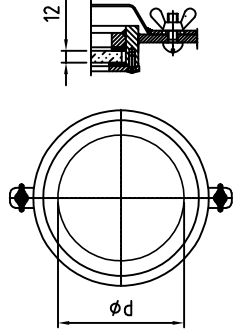

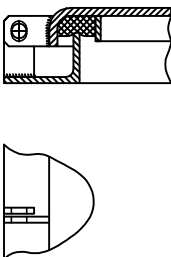
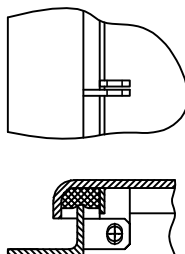
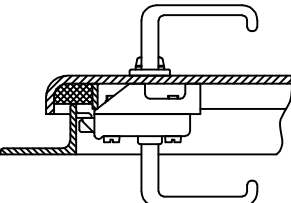
- U - iluminator
- O - okno
- B - bulaj
- UP - iluminator z demontowalną pokrywą
- Iz40 - maskownica na 40 mm i izolacja 40 mm (standard - inne grubości do ustalenia)
- Z0 - ucha dla kłódki od strony zewnętrznej
- Z0W - ucha dla kłódki od strony wewnętrznej
- Z3 - zamek 3827Z (Schwepper)
- Z4 - zamek 3240Z (Schwepper)
- Z5 - zamek 3827ZR (Schwepper)
- Z6 - zamek 5341/8 (TrioVing)
- Z7 - zamek 5312/8 (TrioVing)
- K - zamknięcie zatrzaskowe
- H - hak
- YST - zaczep drzwiowy zrobiony ze stali ocynkowanej (YSN - wersja ze stali nierdzewnej)
- Y1 - zaczep drzwiowy 236A (Schwepper)
- W - wyłącznik krańcowy (LM-10DR-IP56)
- W1 - wyłącznik indukcyjny (SIEMENS 3RG40 13-0AG31)
- SW - samozamykacz wewnętrzny
- SZ - samozamykacz zewnętrzny
- E - tabliczka informacyjną w języku angielskim z napisem "TO BE KEPT CLOSED AT SEA"
(na życzenie dostępna w innym języku)
- MS - wykonanie nieiskrzące

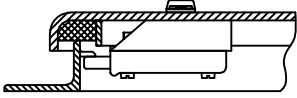
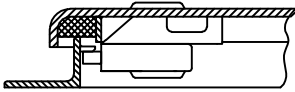
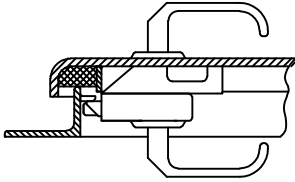
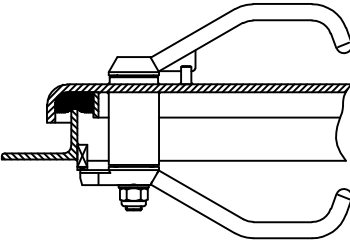
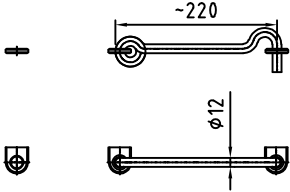
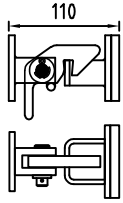
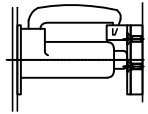
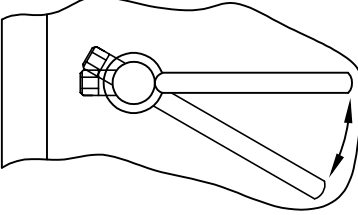
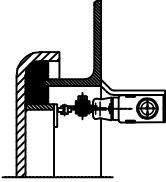
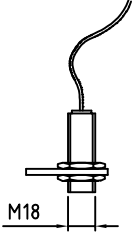
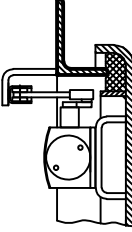
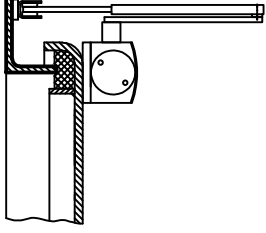
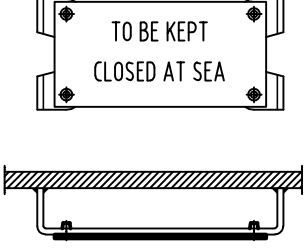
DODATKOWE WYPOSAŻENIE WG UZGODNIEŃ Z KLIENTEM

11. Wykończenie:

Drzwi malowane podkładem czasowym lub wg uzgodnień z klientem.

WERSJE WYPOSAŻENIA (wg pkt 10)

"U"	"O"	"B"	"UP"
 <p>min. Ø250 max. Ø400</p>	 <p>min. 200x350 max. 500x600</p> <p>w</p>	 <p>min. Ø250 max. Ø400</p>	 <p>min. Ø250 max. Ø400</p>
"Iz40"	"Z0"	"Z0W"	"Z3"
 <p>40</p>			

<p>"Z4; Z5"</p> 	<p>"Z6"</p> 	<p>"Z7"</p> 	<p>"K"</p> 
<p>"H"</p> 	<p>"YST" ("YSN")</p> 	<p>"Y1"</p> 	
<p>"W"</p> 	<p>"W1"</p> 	<p>"SW"</p> 	<p>"SZ"</p> 
<p>"E"</p> 			

Przykład oznaczenia " Drzwi okrętowe wg N19/34.101 ".....

L	SPT	PO	2II	S355	I	S355Kp	R100
Rodzaj drzwi	Klasa szczelności	Mechanizm zamykania	Model	Materiał skrzydła	Usztywnienie skrzydła	Materiał i profil ramy	Kształt ramy
1600x600x5	U-...-...-E	M38					
Wielkość	Wyposażenie	Wykończenie					