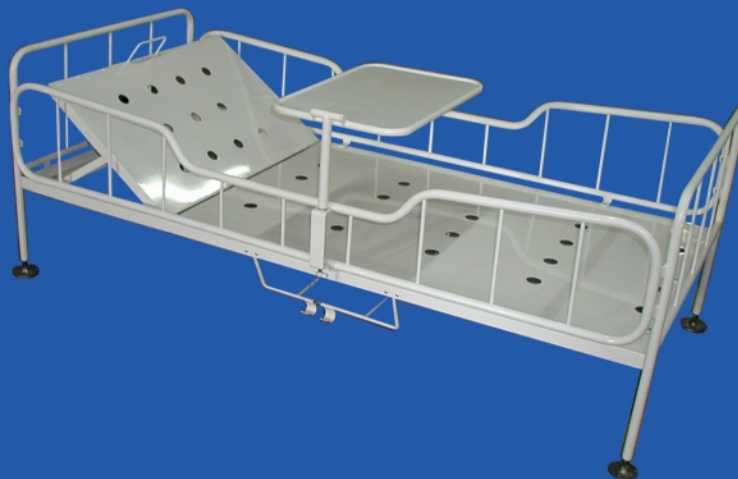


MEBLE SZPITALNE



- Łóżko szpitalne (bez materaca) 1980x800x860-III cena 3.999,-zł/szt.
- Kozetka do badań 2000x800x650-III cena 2.005,-zł/szt.
- Szafka nocna P/L-400x350x900-III cena 1.305,-zł/szt.
- Szafa ambulatoryjna P/L-530x435x1700-III cena 2.180,-zł/szt.
- Zestaw apteczny 1250x600x2000-III cena 10.951,-zł/szt.
- Taboret obrotowy 350x350x450-530-III cena 1.151,-zł/szt.

W zamówieniu prosimy o określenie koloru malowania wg palety kolorów RAL.

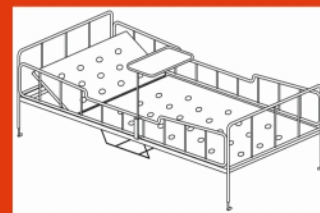
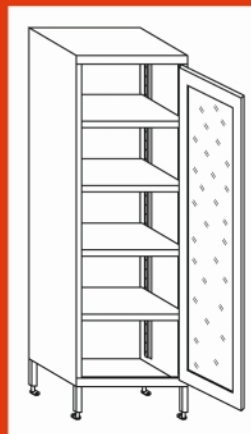
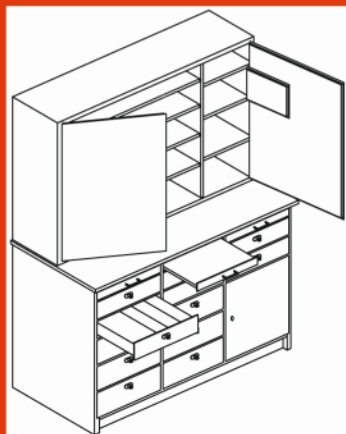
Do podanych cen należy doliczyć 23 % podatku VAT.

Termin wykonania do uzgodnienia.

Płatność przelewem na podstawie faktury proforma przed uruchomieniem produkcji.

Warunki dostawy EX Works Czarnków Incoterms 2010.

Ważność cenowa oferty do 31.12.2020 r.



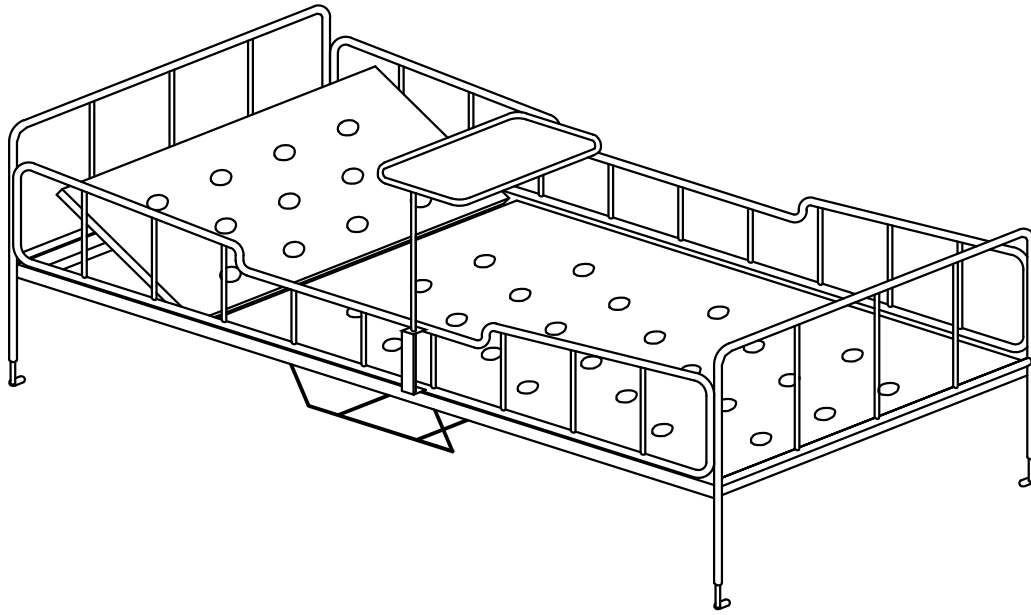
Fabryka Sprzętu Okrętowego
MEBLOMOR S.A.

ul. Kościuszki 75, 64-700 Czarnków

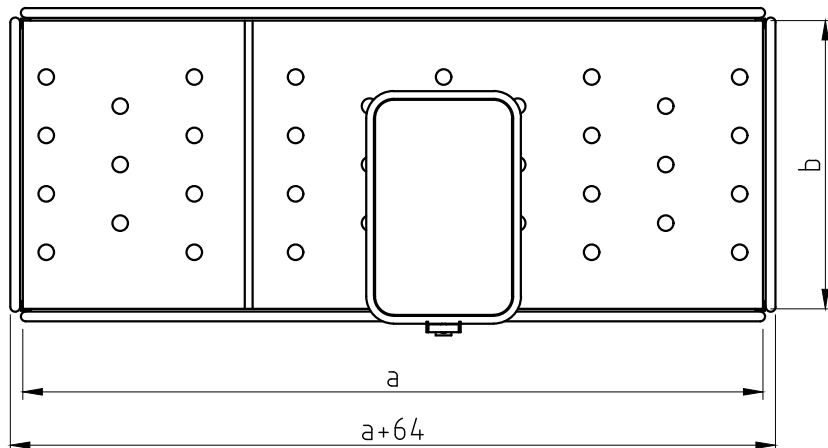
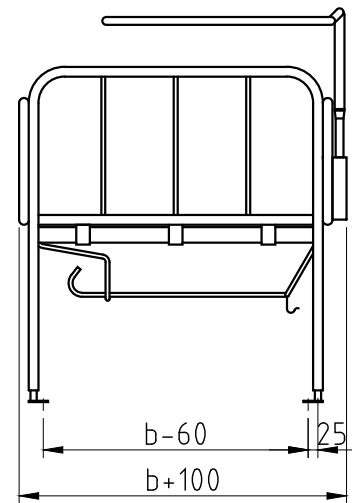
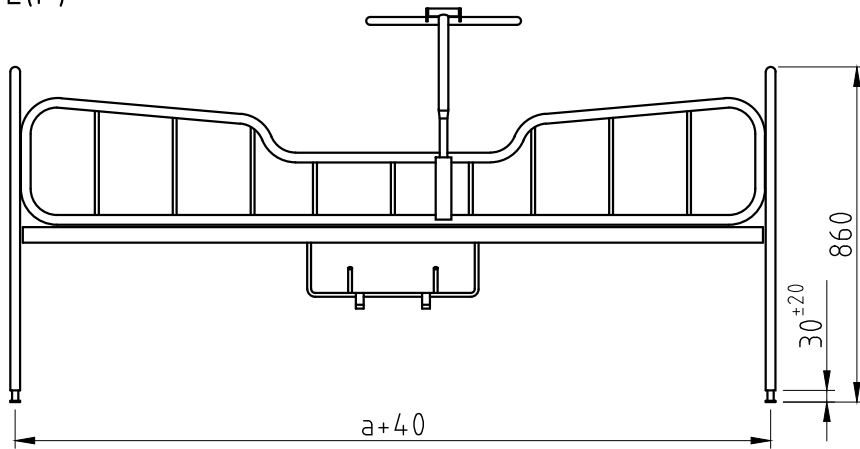
tel: +48 67 255 2851 wew.224

email: info@meblomor.pl

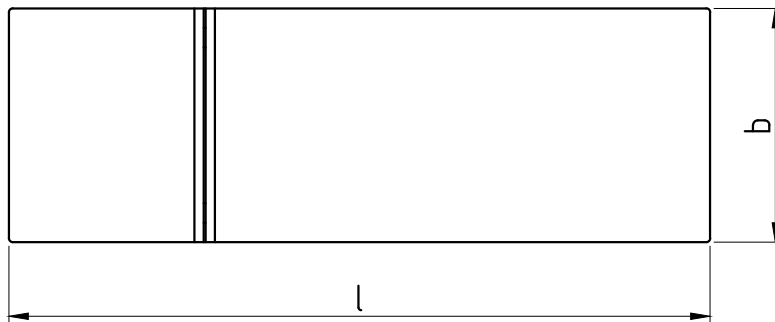
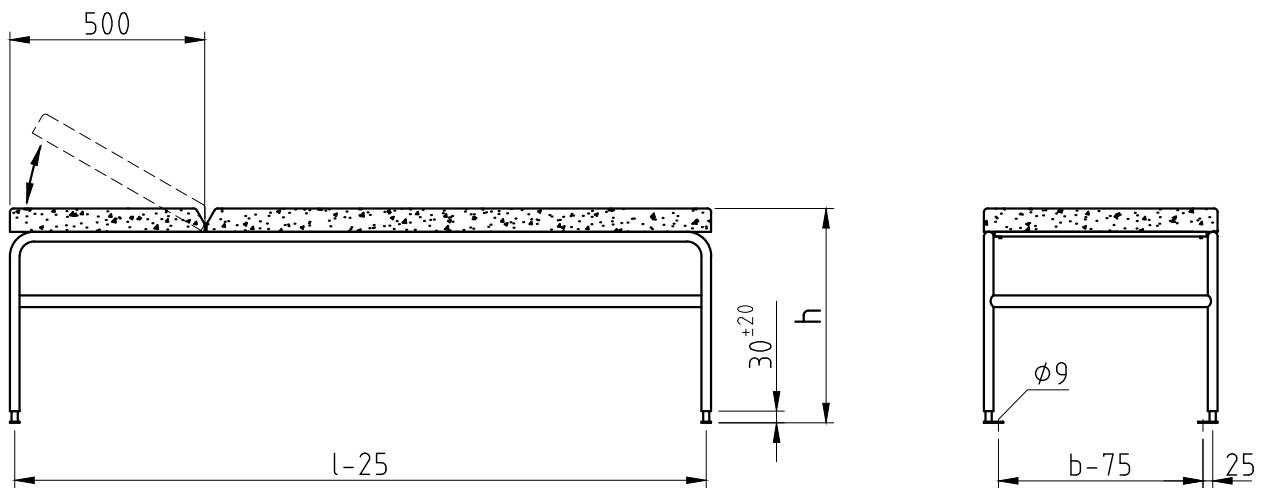
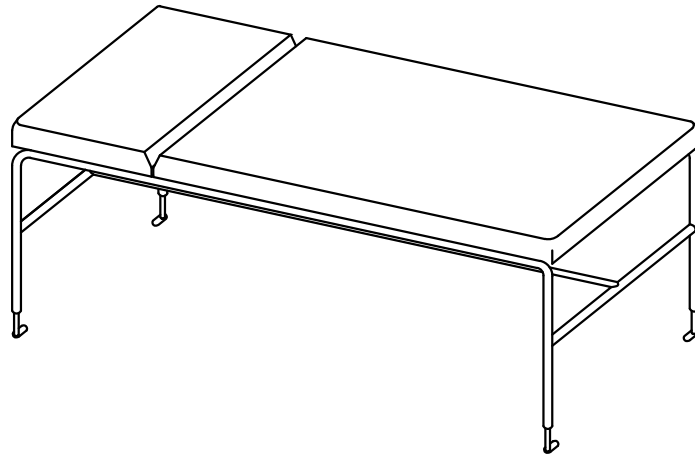
www.meblomor.pl



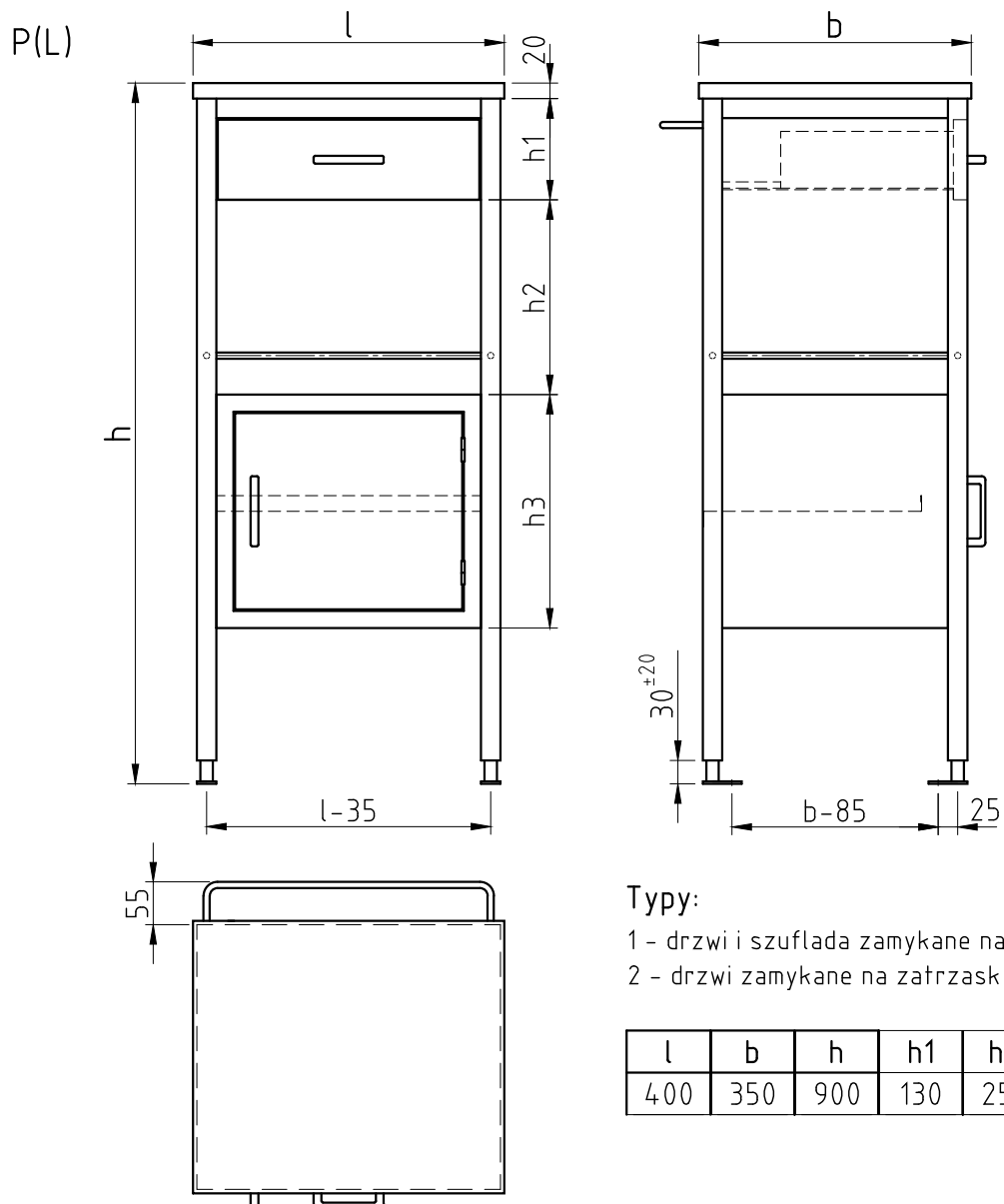
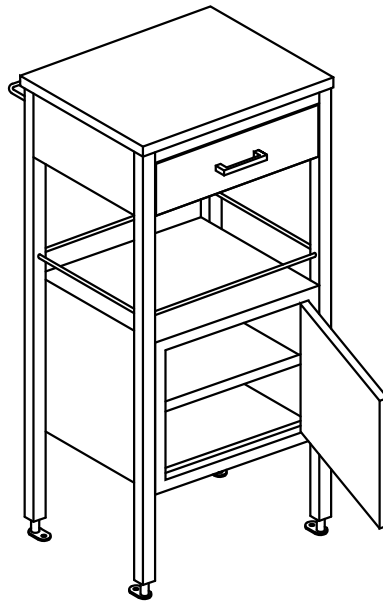
L(P)

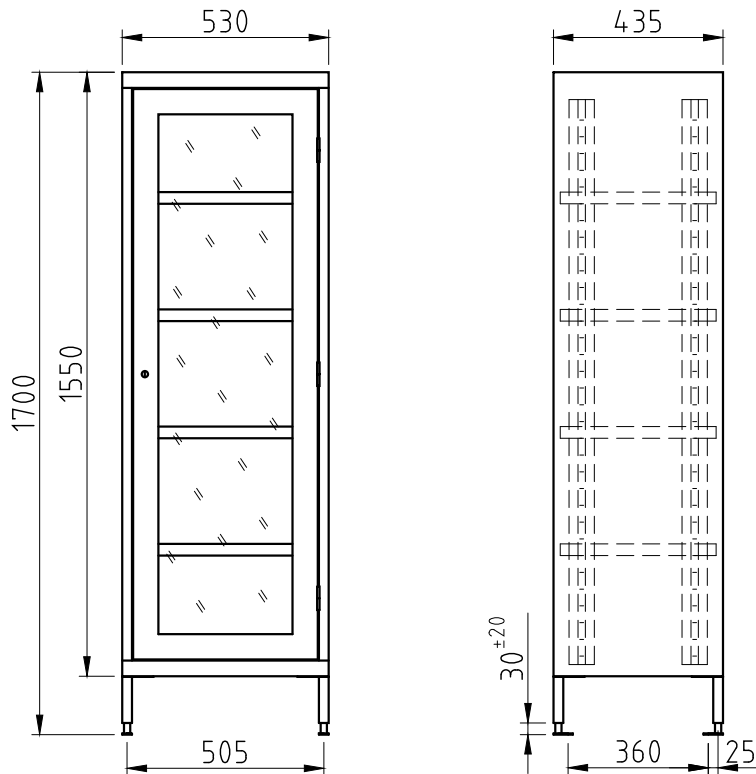
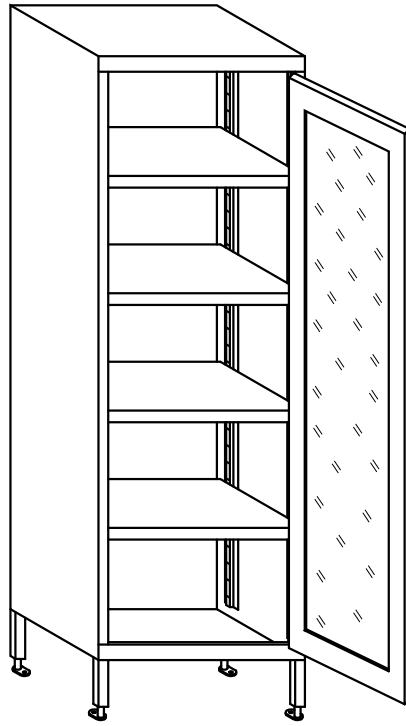


a (mm)	b (mm)	Masa (kg)
1900	740	58
	800	62
1980	920	67
	1000	73

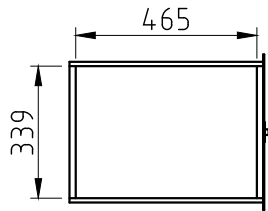


l (mm)	b (mm)	h (mm)
1800	600	550
1900	800	650
1900	650	650

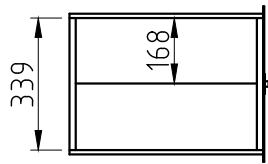




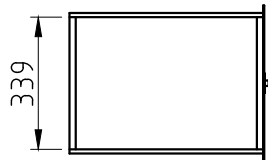
Półki przestawne - regulacja co 43mm



Typ - 1
Wysokosc koryta
h= 73mm



Typ - 2
Wysokosc koryta
h= 73mm



Typ - 3
Wysokosc koryta
h= 107mm

