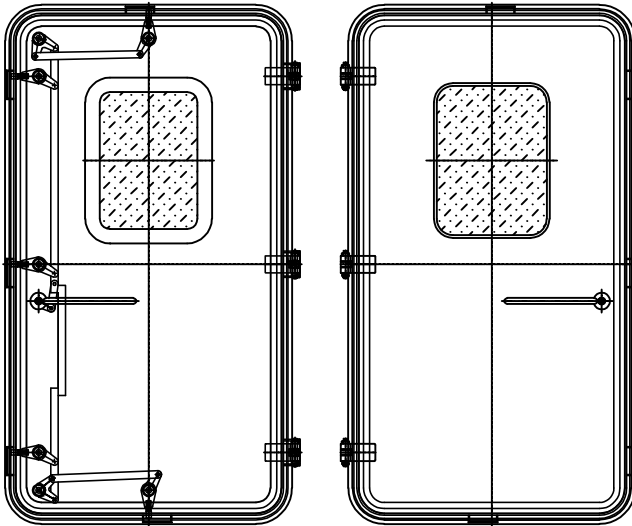
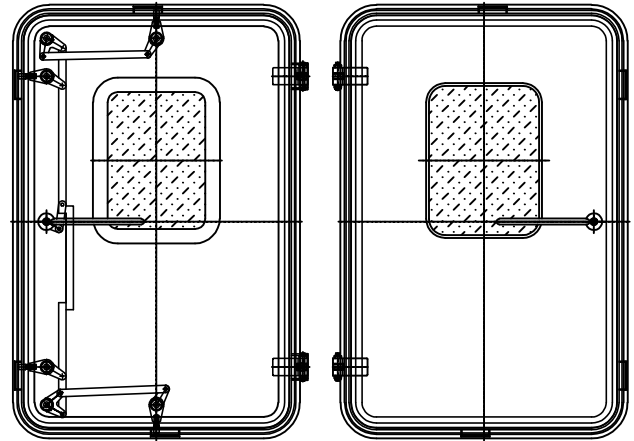


Drzwi okrętowe klasy A-60 wykonane wg Konwencji Load Line 1966 i Konwencji SOLAS przeznaczone są do montowania w przedziałach klasy A-0 do A-60. Konstrukcja drzwi zapewnia ich gazoszczelność w każdej wersji wykonania. Ciągłość struktury klasy ogniowej ściany (grodzi) poprzez izolowanie ramy wykonuje stocznia.

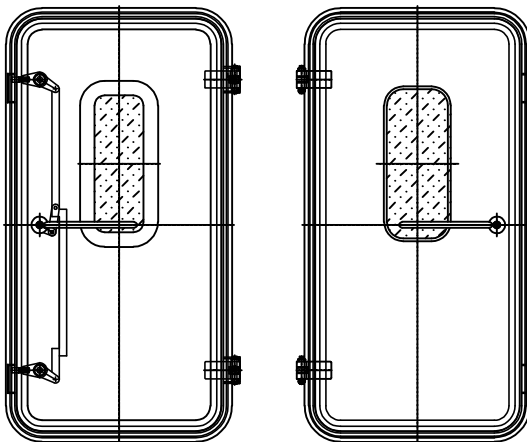
MODEL "3V1"



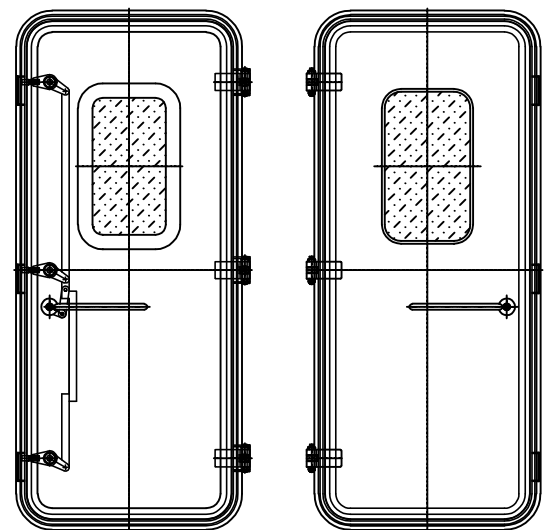
MODEL "2IV1"



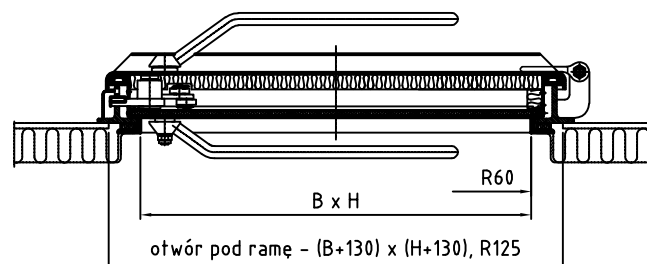
MODEL "2II"



MODEL "3III"



Typ ramy "T"  
(z teownika)



**Charakterystyka techniczna:**

Skrzydła i ramy drzwi mogą być wykonane ze stali S355.

Elementy mechanizmów ryglowania standardowo wykonane ze stali ocynkowanej.

Wszystkie sworznie zawias i zamknięć wykonane ze stali nierdzewnej 1.4571. Zawiasy wyposażone w smarowniczkę M10x1 wg DIN 3404.

Drzwi w standardzie uszczelnione sznurem silikonowym o wymiarach 40x22.

**Podział i oznaczenie:**

**1. Klasa ogniowa:**

**A60** - drzwi klasy A-60

**2. Rodzaj drzwi:**

**L** - drzwi lewe

**P** - drzwi prawe



**3. Klasa szczelności:**

**WET** - drzwi strugoszczelne

**4. Mechanizm zamykania:**

**HH** - drzwi zamykane zamknięciem centralnym z klamką z obu stron

**5. Model:**

**3V1** - drzwi wyposażone w 5 zamknięć

**2IV1** - drzwi wyposażone w 4 zamknięcia

**3III** - drzwi wyposażone w 3 zamknięcia

**2II** - drzwi wyposażone w 2 zamknięcia

TABELA WYMIARÓW I MODELI (Przykładowe)

H wysokość	B szerokość / model								
	600	650	700	750	800	850	900	950	1000
1400	2II				2IV1				
1450									
1500									
1550									
1600	3III				3V1				
1650									
1700									
1750									
1800									
1850									
1900									
1950									

**6. Materiał skrzydła:**

**S355** - skrzydło drzwi stalowe w gatunku S355J2 (S355ZN - wersja ocynkowana ogniowo)

**7. Wyróżnik ramy:**

**7.1. Materiał ramy:**

**S355** - rama drzwi stalowa w gatunku S355JR

**7.2. Profil ramy:**

**T** - rama drzwi o profilu teownika

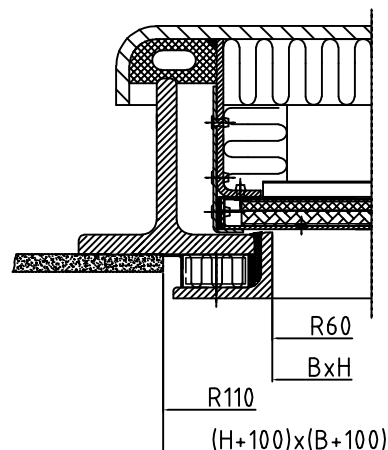
**7.3. Sposób mocowania ramy:**

**bez wyróżnika** - rama drzwi spawana do ściany

**8. Kształt ramy:**

**R60** - rama drzwi o narożnikach z promieniem 60 mm

**9. Wielkość - H x B x s**



**10. Wyposażenie:**

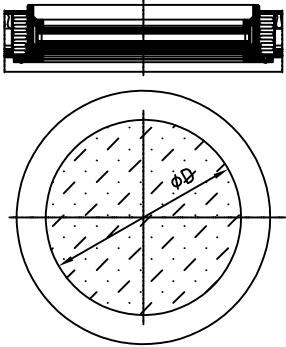
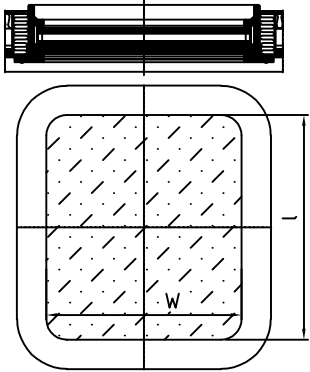
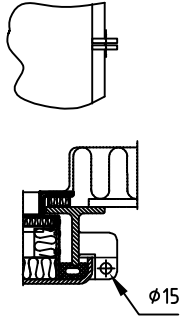
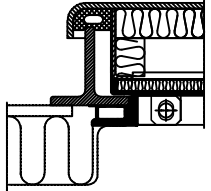
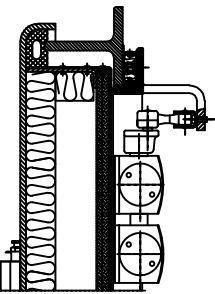
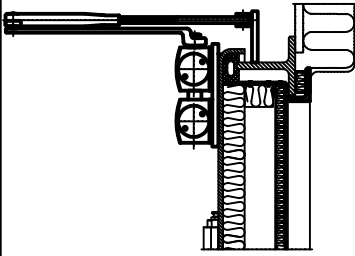
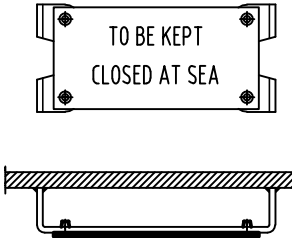
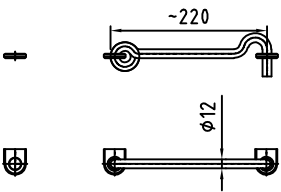
- U - iluminator
- O - okno
- Z0 - ucha dla kłódki od strony zewnętrznej
- Z0W - ucha dla kłódki od strony wewnętrznej
- Z4 - zamek 3240Z (Schwepper)
- K - zamknięcie zatraskowe
- H - hak
- YST - zaczep drzwiowy zrobiony ze stali ocynkowanej (YSN - wersja ze stali nierdzewnej)
- Y1 - zaczep drzwiowy 236A (Schwepper)
- W1 - wyłącznik indukcyjny (SIEMENS 3RG40 13-0AG31)
- SW2 - samozamykacz wewnętrzny
- SZ2 - samozamykacz zewnętrzny
- E - tabliczka informacyjną w języku angielskim z napisem "TO BE KEPT CLOSED AT SEA"  
(na życzenie dostępna w innym języku)
- ZDP - zamek z dźwignią antypaniczną
- MS - wykonanie nieiskrzące

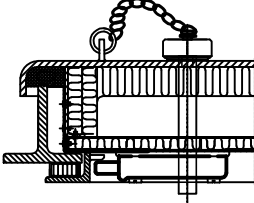
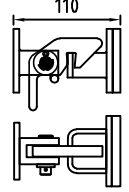
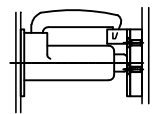
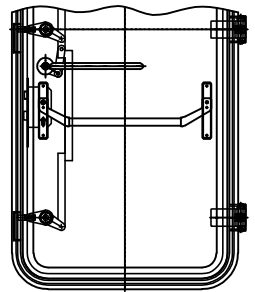
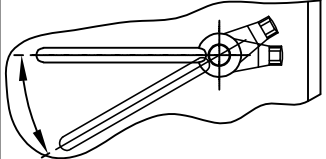
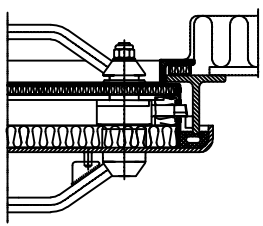
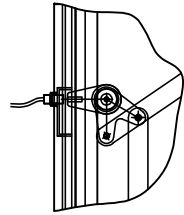
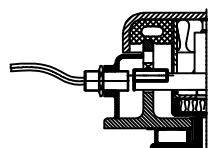
**DODATKOWE WYPOSAŻENIE WG UZGODNIEN Z KLIENTEM**

**11. Wykończenie:**

Drzwi malowane podkładem czasowym lub wg uzgodnień z klientem.

**WERSJE WYPOSAŻENIA (wg pkt 10)**

"U"	"O"	"Z0"	"Z0W"
			
"SW2"	"SZ2"	"E"	"H"
			

<p>"Z4"</p> 	<p>"YST" ("YSN")</p> 	<p>"Y1"</p> 	<p>"ZDP"</p> 
<p>"K"</p>  	<p>"W1"</p>  		

Przykład oznaczenia " Drzwi okrętowe z centralnym zamknięciem klasy A-60 wg N19/34.173 ".....

A60	L	WET	HH	3V1	S355	S355T	R60
Klasa ogniowa	Rodzaj drzwi	Klasa szczelności	Mechanizm zamykania	Model	Materiał skrzydła	Materiał i profil ramy	Kształt ramy
1800x800x6	U-...-...-E	M38					
Wielkość	Wyposażenie	Wykończenie					