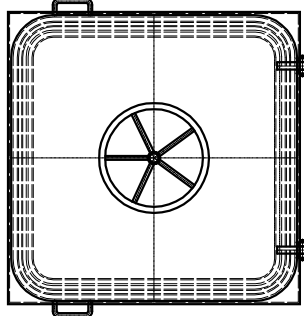
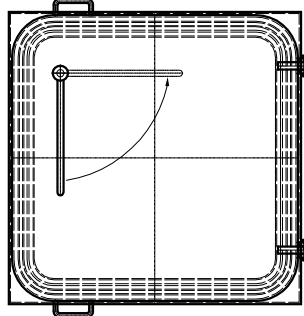


Właz okrągły przeznaczony jest głównie do montowania na pokładach kl. A-0.

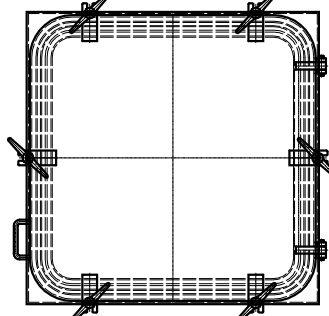
TYP "WW"  
(zamknięcie centralne kołem)



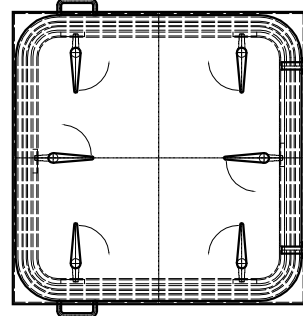
TYP "HH"  
(zamknięcie centralne klamką)



TYP "PS"  
(zamknięcie pojedyncze motylkami)

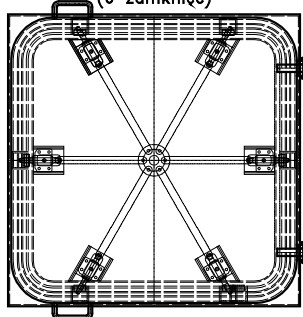


TYP "PO"  
(zamknięcie pojedyncze klamkami)

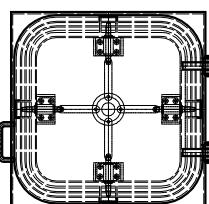


DLA TYPU "WW" I "HH"

MODEL 1VI2  
(6 zamknięć)

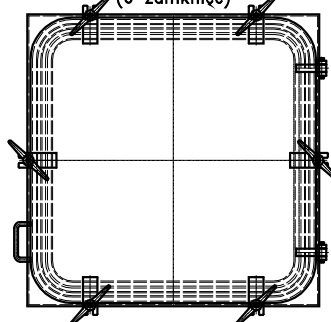


MODEL 1IV1  
(4 zamknięcia)

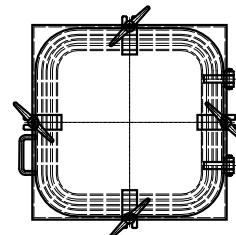


DLA TYPU "PS"

MODEL 1VI2  
(6 zamknięć)

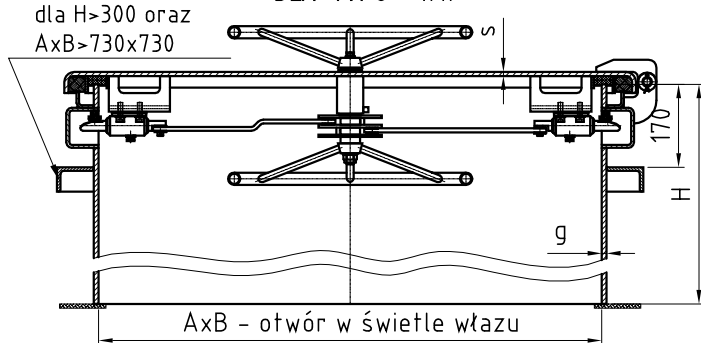


MODEL 1IV1  
(4 zamknięcia)



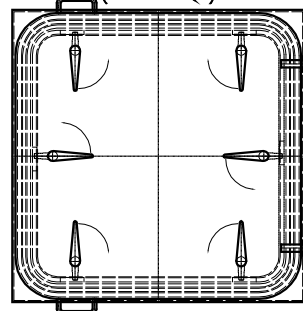
Usztywnienie tyłko  
dla H>300 oraz  
Ax B > 730x730

DLA TYPU "WW"

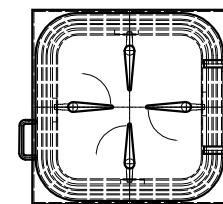


DLA TYPU "PO"

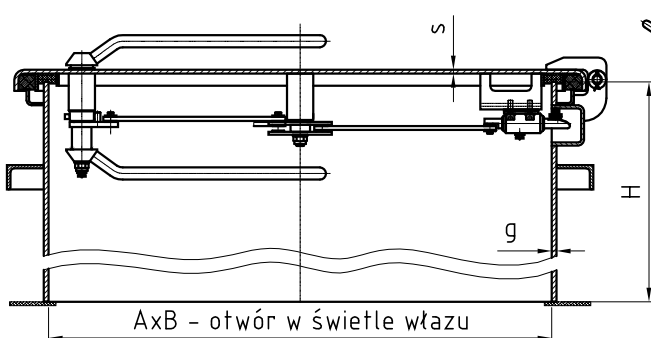
MODEL 1VI2  
(6 zamknięć)



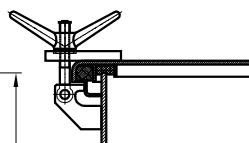
MODEL 1IV1  
(4 zamknięcia)



DLA TYPU "HH"



DLA TYPU "PS"



DLA TYPU "PO"

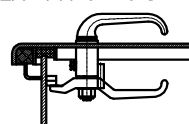


TABELA TYPOWYCH WYMIARÓW

A x B	Model
1030x1030	1VI2
930x930	1VI2
830x830	1VI2
730x730	1IV1
630x630	1IV1

**Charakterystyka techniczna:**

Koło (klamka) i sworznie zamknięcia centralnego, sworznie zamknięć ryglowych oraz zawias wykonane są ze stali nierdzewnej (316/1.4571).

**Podział i oznaczenie:****1. Klasa ogniowa:**

**A0** - właz klasy A-0

**2. Typ włazu:**

**A** - prostokątny (zawiasy na długim boku)

**B** - prostokątny (zawiasy na krótkim boku)

**C** - kwadratowy

**3. Klasa szczelności:**

**WET** - właz strugoszczelny

**G** - właz gazoszczelny

**WT** - właz wodoszczelny

**4. Mechanizm zamykania:**

**WW** - właz zamykany zamknięciem centralnym z kołem z obu stron

**HH** - właz zamykany zamknięciem centralnym z klamką z obu stron

**PS** - właz zamykany zamknięciami pojedynczymi motylkowymi

**PO** - właz zamykany zamknięciami pojedynczymi klinowymi

**5. Model:**

**1VI2** - właz wyposażony w 6 zamknięć

**1IV1** - właz wyposażony w 4 zamknięcia

**6. Materiał pokrywy:**

**S235** - pokrywa włazu stalowa w gatunku S235JR

**S355** - pokrywa włazu stalowa w gatunku S355J2+N

**S355ZN** - pokrywa włazu stalowa w gatunku S355J2+N ocynkowana ogniowo

**1.4404** - pokrywa włazu nierdzewna w gatunku 1.4404

**1.4571** - pokrywa włazu nierdzewna w gatunku 1.4571

**7. Usztywnienie pokrywy:**

**I** - pokrywa usztywniona za pomocą płaskowników

**L** - pokrywa usztywniona za pomocą kątowników

**C** - pokrywa usztywniona za pomocą ceowników

**8. Materiał i profil tunelu:**

**S235P** - tunel włazu stalowy w gatunku S235JR

**S355P** - tunel włazu stalowy w gatunku S355J2+N

**1.4404P** - tunel włazu nierdzewny w gatunku 1.4404

**1.4571P** - tunel włazu nierdzewny w gatunku 1.4571

**9. Kształt tunelu:**

**R100** - tunel włazu o narożnikach z promieniem 100 mm

**10. Wielkość - A x B x s (wg tabeli)****11. Wyposażenie:**

**UD** - właz wykonany w wersji odpornej na działanie uderów

**Iz40, Iz50** - pokrywa włazu izolowana

**Z0** - ucha dla kłódki od strony zewnętrznej

**Z0W** - ucha dla kłódki od strony wewnętrznej

**GS** - wspomaganie otwierania sprężyną gazową stalową

**2GS** - wspomaganie otwierania 2 sprężynami gazowymi stalowymi

**GSN** - wspomaganie otwierania sprężyną gazową nierdzewną

**2GSN** - wspomaganie otwierania 2 sprężynami gazowymi nierdzewnymi

**BZ** - zewnętrzna blokada pozycji otwartej włazu

**BW** - wewnętrzna blokada pozycji otwartej włazu

**BW1** - wewnętrzna blokada łamana pozycji otwartej włazu

**W1** - czujnik indukcyjny (SIEMENS 3RG40 13-0AG31)

**E** - tabliczka informacyjną w języku angielskim z napisem "TO BE KEPT CLOSED AT SEA"

( na życzenie dostępna w innym języku )

**12. Wykończenie:**

**M38** - właz malowany farbą podkładową Sigmaweld MC 7177 -20um

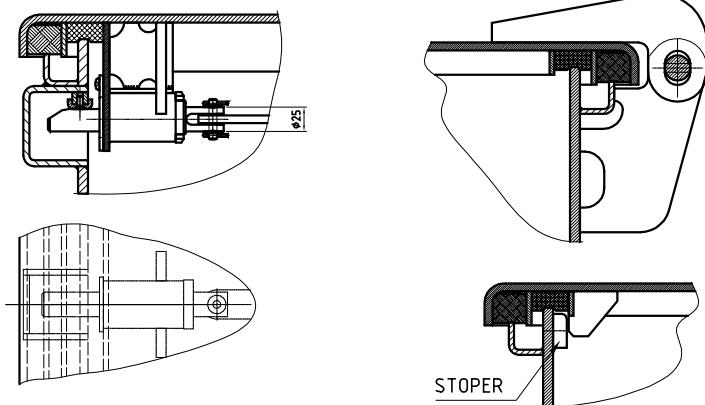
**M200** - obróbka strumieniowo-ścierna

**M202** - pokrywa pokryta powłoką cynkową -50um

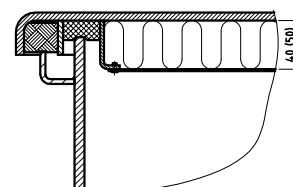
WERSJE WYPOSAŻENIA

"UD"

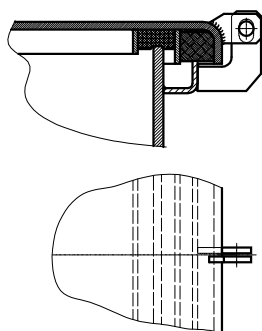
(zastosowane wzmocnione zamknięcia, zawiasy oraz stopery udarowe)



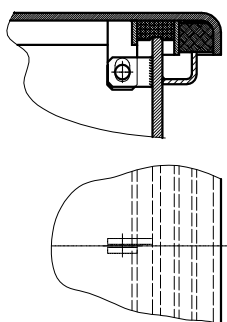
"lz40", "lz50"



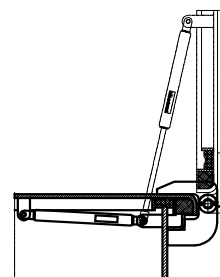
"Z0"



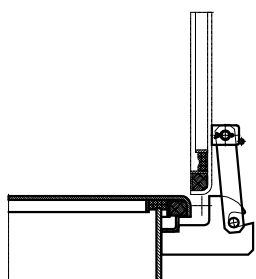
"Z0W"



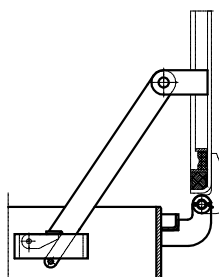
"GS", "2GS", "GSN", "2GSN"



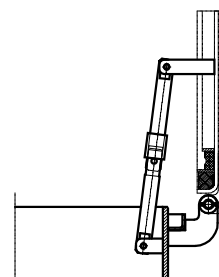
"BZ"

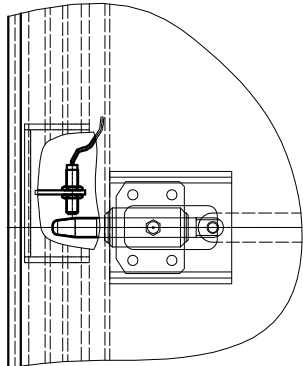
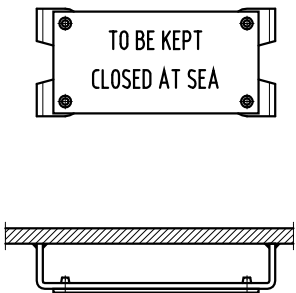


"BW"



"BW1"



<p>"W1"</p>	<p>"E" (tylko na stronie zewnętrznej włazu)</p>	
		

Przykład oznaczenia " Właz klasy A-0 wg N19/34.11885 " .....

A0	C	WET	WW	1VI2	S355	I	S355P	R100
Klasa ogniowa	Typ włazu	Klasa szczelności	Mechanizm zamykania	Model	Materiał pokrywy	Usztywnienie pokrywy	Materiał tunelu	Kształt zębniicy
830x830x8	Hxg	UD-...-...-E	M38					
Wielkość	Wyróżnik tunelu włazu	Wyposażenie	Wykończenie					